

DZU 1201 DRAGOset-Box

USB-Konverter mit Programmier-
und Diagnoseprogramm



*USB Converters with Programming
and Diagnostics Program*

Betriebsanleitung

Operating Instruction

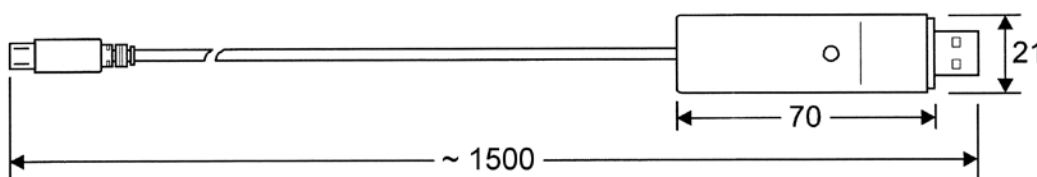
Vor der Installation, dem Betrieb oder der Wartung des Gerätes muss diese Anleitung gelesen und verstanden werden.
Read and understand these instructions before installing, operating or maintaining the equipment.

Kurzbeschreibung:

- DRAGOset-Box mit USB-Konverter dient zur Programmierung von DRAGO Signalkonvertern
- Galvanische Trennung zwischen PC und Schnittstellenwandler
- Für die Parametrierung wird keine Versorgung für den Schnittstellenwandler benötigt

Short description:

- *DRAGOset-Box with USB Converter is used for programming of DRAGO Signal Converters*
- *Galvanical isolation between PC and interface converter*
- *Interface converter does not need a power supply for programming*

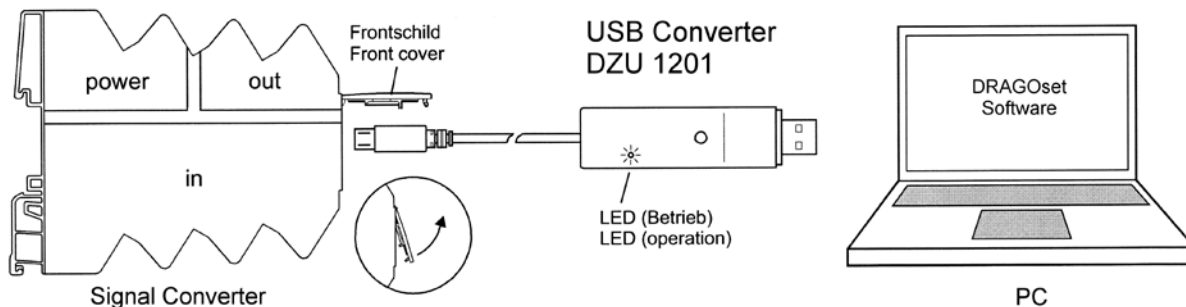


WARNUNG

Gefährliche elektrische Spannung!
Kann zu elektrischem Schlag und Verbrennungen führen. Vor Beginn der Arbeiten Anlage und Gerät spannungsfrei schalten.

WARNING

HAZARDOUS VOLTAGE!
Can cause electrical shock and burns. Disconnect power before proceeding with any work in this equipment.



Wichtig: Bevor der USB-Konverter mit dem PC verbunden wird, muss der zugehörige Treiber installiert sein.

Betriebssystem: Windows XP / 7 / 8 / 8.1 (32/64 Bit), USB-Schnittstelle: USB 1.1 / 2.0

Zur Parametrierung des Schnittstellenwandlers ist es nicht erforderlich, diesen mit Spannung zu versorgen, da dies über die USB-Schnittstelle erfolgt.

Achtung: Die Programmierschnittstelle des Signalkonverters ist intern leitend mit dem Eingangskreis verbunden. Aus Sicherheitsgründen darf das Frontschild zur Programmierung nur geöffnet werden, wenn der Schnittstellenwandler spannungslos ist (Versorgung und Eingang).

Verwendung eines USB-Hubs zwischen USB Konverters und dem PC kann zu Funktionsstörungen führen.

Der USB Konverter besitzt eine galvanische Trennung (Prüfspannung AC 4kV, 1Minute), um den Schnittstellenwandler vom PC zu isolieren.

Die Sicherheitsbestimmungen der Signalkonverter sind zu beachten. Durch Nichtbeachtung der Warnhinweise können schwere Körperverletzungen und/oder Sachschäden entstehen.



Important: Before connecting the USB Converter to the PC, the appropriate driver must be installed.

Operating system: Windows XP / 7 / 8 / 8.1 (32/64 Bit), USB port: USB 1.1 / 2.0

For parameterization, it is not necessary to supply the interface converter with power. This is achieved via the USB port.

Attention: The programming port of the Signal Converter is internally connected to the input. For safety reasons the front cover may only be opened for programming of the signal converter is dead (supply and input).

The use of a USB Hub between the USB Converter and the PC may lead to malfunction.

The USB Converter has a galvanic isolation (Test voltages AC 4kV, 1 minute) to isolate the Interface converter to the pc.

Please respect the safety regulations of the signal converter. Ignoring the warnings can lead to serious injury and/ or cause damage.

Sicherheitsbestimmungen:

Die Installation, Bedienung und Wartung ist von elektrotechnisch qualifiziertem Fachpersonal durchzuführen. Halten Sie die für das Einrichten und Betreiben geltenden Sicherheitsvorschriften (auch nationale Sicherheitsvorschriften), Unfallverhütungsvorschriften sowie die allgemeinen Regeln der Technik ein, Die ESD-Vorschriften sind einzuhalten. Eine sichere Gerätefunktion ist nur mit zertifizierten Komponenten gewährleistet.

Weitergehende Informationen siehe Datenblatt.

Maximale Umgebungstemperatur: 50°C.

Safety regulations:

Installation, operation and maintenance may only be carried by qualified electro-technical personnel. Please comply with the valid safety regulations (including national safety regulations), and the general rules and regulations pertaining to technology. The ESD regulations are to be kept. Reliable functioning of the equipment is only ensured with certified components.

For further information see datasheet.

Maximum ambient temperature: 50°C

Es gelten die "Allgemeinen Lieferbedingungen für Erzeugnisse und Leistungen der Elektroindustrie" und die "Softwareklausel zur Überlassung von Standard-Software als Teil von Lieferungen" herausgegeben vom Zentralverband Elektrotechnik und Elektroindustrie (ZVEI) e.V. in ihrer neuesten Fassung. Die Lizenzbedingungen finden Sie auf der CD und unter <http://dragoset.drago-automation.de>

Delivery conditions are based upon the "General Conditions for the supply of products and services of the electrical and electronics industry" recommended by the Zentralverband Elektrotechnik- und Elektronikindustrie (ZVEI) e. V. and "Software Clause for the provision of standard software forming an integral part of supplies". Please read the information in the license agreement on CD or <http://dragoset.drago-automation.de>

DRAGO Automation GmbH

Waldstrasse 86 - 90

13403 BERLIN

GERMANY

Phone: +49 (0)30 40 99 82 - 0

Fax: +49 (0)30 40 99 82 - 10

E-Mail: info@drago-automation.de

Internet: www.drago-automation.de

