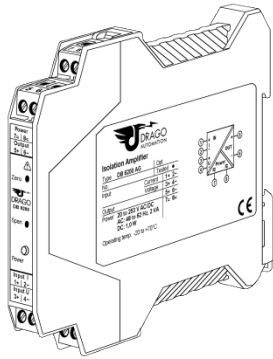


# Inverse Isolation Amplifier DB 6250



Read these instructions before using the product and retain for future information.

## DB 6250

### 2. Short description

The 3-way inverse isolation amplifier is used for electrical isolation and inverse conversion of unipolar process signals. Input and output range can be set by using DIP switch. The Zero/Span Adjustment on the front allows a fine-tuning of the measurement signal and the recalibration after a range selection.

The 3-way isolation guarantees reliable decoupling of the sensor circuit from the processing circuit and prevents linked measurement circuits from influencing each other. The Protective Separation with high isolation level provides protection for personnel and downstream devices against impermissibly high voltage.

### 3. Functioning

The input signal is modulated and then electrically decoupled using a transformer. The isolated signal is then made available at the output, demodulated, filtered and amplified.

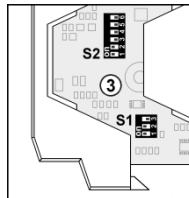
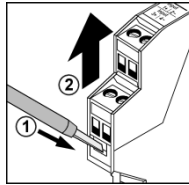
### 4. Configuration

#### 4.1 Equipment

A screwdriver with a width of 2.5 mm is required to open and adjust the unit and to connect the wires to the screw clamp terminals.

#### 4.1 Opening The Unit

Using a screwdriver, release the snap fittings of the upper part of the housing on both sides (1). The upper part of the housing and the electronics can now be pulled out by approximately 3 cm (2).



#### 4.3 Settings

Set the input and output ranges with DIP switch (3) as indicated in the following table:

Input S1-	Range			Output S2-					
	1	2	3	1	2	3	4	5	6
			•	0 ... 10 V				•	•
			•	2 ... 10 V				•	•
		•		0 ... 5 V				•	•
		•	•	1 ... 5 V				•	•
			•	0 ... 20 mA				•	•
			•	4 ... 20 mA				•	•
		•		0 ... 10 mA				•	•
		•	•	2 ... 10 mA				•	•
				Bandwidth 8 kHz					
				Bandwidth 100 Hz					

• = on

After each range selection a Zero/Span Adjustment ought to be executed!

### 5. Mounting, Electrical Connection

The isolation transmitter is mounted on standard 35 mm DIN rail.

Terminal assignments			
1	Input + I	5	Output +
2	Input - I	6	Output -
3	Input + U	7	Power supply ≙
4	Input - U	8	Power supply ≙

#### Warning!

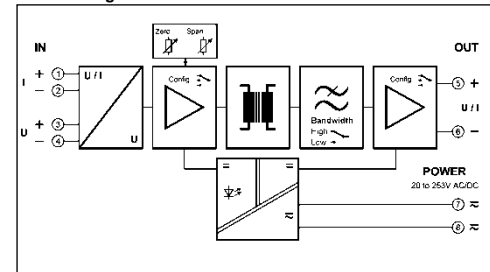
Do not operate inputs for current and voltage simultaneously!

### 6. Technical Data

Input	Voltage	Current
Input signal	0 - 10 V 0 - 5 V	0 - 20 mA 0 - 10 mA
(terminal/switch selectable)	2 - 10 V 1 - 5 V	4 - 20 mA 2 - 10 mA
Input resistance	Approx. 1 MΩ	Approx. 22 Ω
Input capacitance	Approx. 1 nF	Approx. 1 nF
Overload	Voltage limitation via 30 V Z-Diode, max. continuous current 30 mA	≤ 200 mA
Output	Voltage	Current
Output signal	0 - 10 V 0 - 5 V	0 - 20 mA 0 - 10 mA
(switch selectable)	2 - 10 V 1 - 5 V	4 - 20 mA 2 - 10 mA
Load	≤ 10 mA (1 kΩ at 10 V)	≤ 12 V (600 Ω at 20 mA)
Linear transmission range	-2 to + 110%, inverse characteristic	
Ripple	< 20 mV <sub>rms</sub>	
General data		
Transmission error	< 0.1 % full scale	
Temperature coefficient <sup>1)</sup>	< 100 ppm/K of end value	
Zero/Span adjustment	± 10 % of end value	
Cut-off frequency (-3 dB)	> 10 kHz switchable to approx. 30 Hz	
Test voltage	4 kV, 50 Hz	
Working voltage <sup>2)</sup>	1000 V AC/DC for overvoltage category II and contamination class 2 acc. to EN 61010 part 1	
Protection against dangerous body currents <sup>2)</sup>	Protective Separation by reinforced insulation acc. to EN 61010 part 1 up to 600 V AC/DC for overvoltage category II and contamination class 2 between input and output and power supply.	
Ambient temperature	Operation - 20 °C to + 70 °C (-4 to 158 °F) Transport - 35 °C to + 85 °C (-31 to 185 °F) and storage	
Power supply	20 to 253 V AC/DC AC 48 ... 62 Hz, approx. 2 VA DC approx. 1,0 W	
EMC <sup>3)</sup>	EN 61326-1	
Construction	12,5 mm (0.5") housing, protection type: IP 20	
Connection	pluggable screw connection solid/stranded 0.2 to 2.5 mm <sup>2</sup> , AWG 24 to 12 tightening torque 0.5 to 0.6 Nm	
Weight	Approx. 100 g	

- Average TC in specified operating temperature range
- As far as relevant the standards and rules mentioned above are considered by development and production of our devices. In addition relevant assembly rules are to be considered by installation of our devices in other equipment. For applications with high working voltages, take measures to prevent accidental contact and make sure that there is sufficient distance or insulation between adjacent situated devices.
- Minor deviations possible during interference

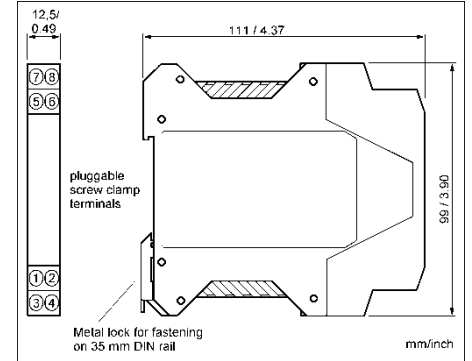
### 7. Block Diagram



### 8. Order Information

Product	Input / Output	Part No.
Inverse Isolation Amplifier	configurable	DB 6250 AG

### 9. Dimensions



### LIMITED WARRANTY

DRAGO Automation GmbH hereby warrants that the Product will be free from defects in materials or workmanship for a period of **five (5) years** from the date of delivery ("Limited Warranty"). This Limited Warranty is limited to repair or replacement at DRAGO's option and is effective only for the first end-user of the Product. This Limited Warranty applies only if the Product:

- is installed according to the instructions furnished by DRAGO;
- is connected to a proper power supply;
- is not misused or abused; and
- there is no evidence of tampering, mishandling, neglect, accidental damage, modification or repair without the approval of DRAGO or damage done to the Product by anyone other than DRAGO.

Delivery conditions are based upon the „GENERAL CONDITIONS FOR THE SUPPLY OF PRODUCTS AND SERVICES OF THE ELECTRICAL AND ELECTRONICS INDUSTRY“ recommended by the Zentralverband Elektrotechnik- und Elektronikindustrie (ZVEI) e.V.

Subject to change!

### DRAGO Automation GmbH

Waldstrasse 86 - 90  
13403 BERLIN  
GERMANY

Phone: +49 (0)30 40 99 82 - 0  
Fax: +49 (0)30 40 99 82 - 10

E-Mail: info@drago-automation.de  
Internet: www.drago-automation.de

### 1. Before Startup



When operating the isolating amplifier, certain parts of the module can carry dangerous voltage! Ignoring the warnings can lead to serious injury and/or cause damage!

The isolating amplifier should only be installed and put into operation by qualified staff. The staff must have studied the warnings in these operating instructions thoroughly.

The isolating amplifier may not be put into operation if the housing is open. The adjustment with the potentiometer on the front may only be carried out with a screwdriver which is securely insulated against the input voltage!

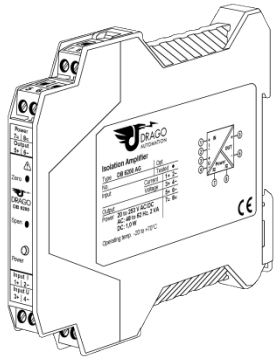
In applications with high operating voltages sufficient distance and isolation as well as shock protection must be ensured.

Safe and trouble-free operation of this device can only be guaranteed if transport, storage and installation are carried out correctly and operation and maintenance are carried out with care.



Appropriate safety measures against electrostatic discharge (ESD) should be taken during range selection and assembly on the transmitter.

# Invers-Trennverstärker DB 6250



Lesen Sie diese Bedienungsanleitung bevor Sie das Produkt installieren und heben Sie diese für weitere Informationen auf.

## DB 6250

### 1. Vor der Inbetriebnahme



Beim Betrieb dieses elektrischen Trennverstärkers können bestimmte Teile des Moduls unter gefährlicher Spannung stehen! Durch Nichtbeachtung der Warnhinweise können schwere Körperverletzungen und/oder Sachschäden entstehen!

Der Trennverstärker sollte nur von qualifiziertem Fachpersonal installiert und in Betrieb genommen werden. Das Personal sollte sich mit den Warnhinweisen dieser Betriebsanleitung gründlich auseinandergesetzt haben.

Der Trennverstärker darf nicht bei geöffnetem Gehäuse in Betrieb genommen werden. Der Abgleich an dem frontseitigen Potentiometer darf nur mit einem Schraubendreher erfolgen, der sicher gegen die am Eingang liegende Spannung isoliert ist!

Bei Anwendungen mit hohen Arbeitsspannungen ist auf genügend Abstand bzw. Isolation und auf Berührungsschutz zu achten.

Der einwandfreie und sichere Betrieb dieses Gerätes setzt sachgemäßen Transport, fachgerechtes Lagerung, Montage sowie sorgfältige Bedienung und Instandhaltung voraus.



Bei Montage und Einstellarbeiten am Trennverstärker ist auf Schutzmaßnahmen gegen elektrostatische Entladung (ESD) zu achten!

### 2. Kurzbeschreibung

Der 3-Wege-Invers-Trennverstärker wird zur Invertierung und galvanischen Trennung, sowie zur Umsetzung von bipolaren und unipolaren Prozesssignalen eingesetzt. Ein- und Ausgangssignale sind über DIP-Schalter umschaltbar. Der Zero/Span-Abgleich an der Front erlaubt ein Feinabgleich des gemessenen Signals und die Nachkalibrierung nach Bereichsumschaltung.

Die 3-Wege-Trennung gewährleistet eine sichere Entkopplung des Sensorkreises vom Auswertkreis und vermeidet eine gegenseitige Beeinflussung von untereinander verketteten Messkreisen. Die sichere Trennung mit hoher Prüfspannung schützt das Wartungspersonal und nachfolgende Geräte vor unzulässig hoher Spannung.

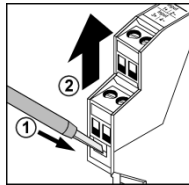
### 3. Funktionsweise

Das Eingangssignal wird moduliert und mittels Übertrager galvanisch entkoppelt. Das potentialgetrennte Signal wird danach demoduliert, gefiltert und verstärkt am Ausgang zur Verfügung gestellt.

### 4. Konfiguration

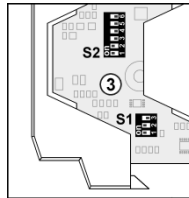
#### 4.1 Hilfsmittel

Zum Öffnen und Einstellen des Gerätes und zum Anschluss der Leitungen an die steckbaren Schraubklemmen wird ein Schraubendreher mit einer Klingenbreite von 2,5 mm benötigt.



#### 4.1 Öffnen des Gerätes

Entriegeln Sie mit Hilfe eines Schraubendrehers die Verastung des Gehäuseoberteils auf beiden Seiten (1). Gehäuseoberteil und Elektronik lassen sich nun etwa 3 cm herausziehen (2).



#### 4.3 Einstellungen

Einstellung von Ein- und Ausgangsbereich mittels DIP-Schalter (3) gemäß folgender Tabelle:

Eingang S1-	Bereich			Ausgang S2-					
	1	2	3	1	2	3	4	5	6
				0 ... 10 V					
				2 ... 10 V					
				0 ... 5 V					
				1 ... 5 V					
				0 ... 20 mA					
				4 ... 20 mA					
				0 ... 10 mA					
				2 ... 10 mA					
				Bandbreite 10 kHz					
				Bandbreite 100 Hz					

• = on

Nach jedem Bereichswchsel sollte ein Zero/Span-Abgleich durchgeführt werden!

### 5. Montage, elektrischer Anschluss

Der Trennverstärker wird auf TS35 Normschienen aufgerastet.

Klemmenbelegung			
1	Eingang + I	5	Ausgang +
2	Eingang - I	6	Ausgang -
3	Eingang + U	7	Hilfsenergie ≡
4	Eingang - U	8	Hilfsenergie ≡

#### Achtung!

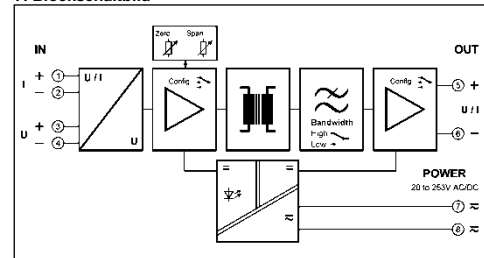
Eingänge für Strom und Spannung nicht parallel betreiben!

### 6. Technische Daten

Eingang	Spannung		Strom	
Eingangssignal (umklemm-/umschaltbar)	0 - 10 V	0 - 5V	0 - 20 mA	0 - 10 mA
Eingangswiderstand	2 - 10 V	1 - 5 V	4 - 20 mA	2 - 10 mA
Eingangskapazität	ca. 1 MΩ		ca. 22 Ω	
	ca. 1 nF		ca. 1 nF	
Überlastbarkeit	Spannungsbegrenzung mit 30 V Z-Diode, max. Dauerstrom 30 mA		≤ 200 mA	
Ausgang	Spannung		Strom	
Ausgangssignal (umschaltbar)	0 - 10 V	0 - 5V	0 - 20 mA	0 - 10 mA
Bürde	2 - 10 V	1 - 5 V	4 - 20 mA	2 - 10 mA
	≤ 10 mA (1 kΩ bei 10 V)		≤ 12 V (600 Ω bei 20 mA)	
Linearer Übertragungsbereich	-2 bis + 110%, inverse Kennlinie			
Restwelligkeit	< 20 mV <sub>eff</sub>			
Allgemeine Daten				
Übertragungsfehler	< 0,1 % v. E.			
Temperaturkoeffizient <sup>1)</sup>	< 100 /K v. E.			
Zero/Span-Abgleich	± 10 % v. E.			
Grenzfrequenz (-3 dB)	> 10 kHz auf < 30 Hz umschaltbar			
Prüfspannung	4 kV, 50 Hz			
	Eingang gegen Ausgang gegen Hilfsenergie			
Arbeitsspannungen <sup>2)</sup> (Basisisolierung)	1000 V AC/DC bei Überspannungskategorie II und Verschmutzungsgrad 2 nach EN 61010 Teil 1			
Schutz gegen gefährliche Körperströme <sup>2)</sup>	Sichere Trennung durch verstärkte Isolierung gemäß EN 61010 Teil 1 bis zu 600 V AC/DC bei Überspannungskategorie II und Verschmutzungsgrad 2 zwischen allen Kreisen.			
Umgebungstemperatur	Betrieb - 20 °C bis + 70 °C (-4 bis 158 °F) Transport und Lagerung - 35 °C bis + 85 °C (-31 bis 185 °F)			
Hilfsenergie	20 bis 253 V AC/DC		AC 48 ... 62 Hz, ca. 2 VA DC ca. 1,0 W	
EMV <sup>3)</sup>	EN 61326 -1			
Bauform	12,5 mm (0.5") Anreihgehäuse, Schutzart: IP 20			
Anschluss	steckbarer Schraubanschluss starr/flexibel: 0,2 - 2,5 mm <sup>2</sup> , AWG 24 - 12 Anzugsdrehmoment 0,5 - 0,6 Nm			
Gewicht	ca. 100 g			

- mittlerer TK im spezifizierten Betriebstemperaturbereich
- Die angeführten Normen und Bestimmungen werden bei der Entwicklung und Herstellung unserer Produkte berücksichtigt, soweit sie anwendbar sind. Die Errichtungsbestimmungen sind beim Einbau unserer Produkte in Geräte und Anlagen zusätzlich zu beachten. Bei Anwendungen mit hohen Arbeitsspannungen ist auf genügend Abstand bzw. Isolation zu Nebengeräten und auf Berührungsschutz zu achten.
- während der Störeinkwirkung sind geringe Abweichungen möglich

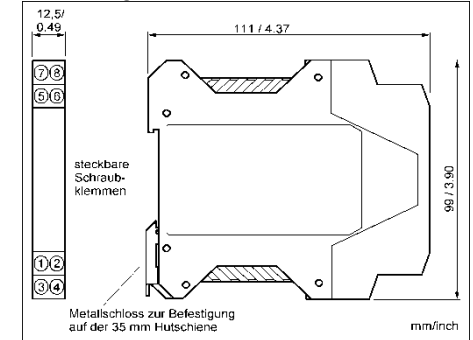
### 7. Blockschaltbild



### 8. Bestelldaten

Produkt	Eingang / Ausgang	Best.-Nr.
Invers-Trennverstärker	konfigurierbar	DB 6250 AG

### 9. Abmessungen



### BESCHRÄNKTE GARANTIE

DRAGO Automation GmbH garantiert hiermit, dass das Produkt über einen Zeitraum von **fünf (5) Jahren** ab Lieferdatum frei von Material- und Verarbeitungsfehlern sein wird („beschränkte Garantie“). Diese beschränkte Garantie ist nach Wahl von DRAGO beschränkt auf Reparatur oder Austausch und gilt nur für den ersten Endbenutzer des Produktes. Diese beschränkte Garantie gilt nur, wenn das Produkt:

- gemäß den von DRAGO zur Verfügung gestellten Anweisungen installiert wird;
- an eine ordnungsgemäße Stromversorgung angeschlossen ist;
- nicht missbräuchlich oder zweckentfremdet eingesetzt wird;
- wenn es keine Beweise gibt für unzulässige Veränderungen, falsche Handhabung, Vernachlässigung, Modifikation oder Reparatur ohne Genehmigung von DRAGO, oder Schäden am Produkt, die durch andere als DRAGO verursacht wurden.

Die Lieferungen erfolgen nach den „Allgemeinen Lieferbedingungen für Erzeugnisse und Leistungen der Elektroindustrie“ empfohlen vom Zentralverband Elektrotechnik- und Elektronikindustrie (ZVEI) e.V.

Änderungen vorbehalten!

### DRAGO Automation GmbH

Waldstrasse 86 - 90  
13403 BERLIN  
GERMANY

Telefon: +49 (0)30 40 99 82 - 0  
Fax: +49 (0)30 40 99 82 - 10

E-Mail: info@drago-automation.de  
Internet: www.drago-automation.de