

Programmable Temperature Transmitter DT 45000



Read these instructions before using the product and retain for future information.

DT 45000

► Before Startup



When operating the signal converter, certain parts of the module can carry dangerous voltage! Ignoring the warnings can lead to serious injury and/or cause damage!

The signal converter should only be installed and put into operation by qualified staff. The staff must have studied the warnings in these operating instructions thoroughly.

The signal converter may not be put into operation if the housing is open.

In applications with high operating voltages sufficient distance and isolation as well as shock protection must be ensured.

Safe and trouble-free operation of this device can only be guaranteed if transport, storage and installation are carried out correctly and operation and maintenance are carried out with care.



Appropriate safety measures against electrostatic discharge (ESD) should be taken during range selection and assembly on the transmitter.

► Short description

The programmable transmitter is designed for operating various industrial sensors. The measured values are converted into a current or voltage signal. The configuration can be done either via DIP switch for preference measuring ranges or extensive ranges via a USB-interface with the PC configuration program DRAGOset.

The 3-way isolation guarantees reliable decoupling of the sensor circuit from the processing circuit and prevents linked measurement circuits from influencing each other. The auxiliary power can either be supplied via the connection terminals or via the In-Rail-Bus connector (see Accessories).

► Configuration and startup

Configuring with DIP switch

Use the DIP switches to configure the device, according to table. Via the DIP switches you can select only a limited number of sensors. A wider range of sensors you can select via software configuration.

Configuring with software DRAGOset

Use the software DRAGOset to configure the device. Changes to the configuration and parameterization data can be performed both during operation with a connected measuring circuit and in a disconnected state.

The DRAGOset software is available for download free of charge at: www.drago-automation.de

The device is equipped with a programming socket on the front. Use the DRAGOset USB Converter (Order no.: DZU1201) for connecting the device to the PC. To change the configuration and parameterization DIP switch S1- 1, 2, 3 have to be set ON!

Commissioning Function

The Commissioning Function with a stepped keystone signal on output supports a fast and simple testing of cabling and connection of downstream devices or measuring adjustment. Press the function button located behind the front cover for longer than 3 seconds. The Commissioning Function will be indicated with a yellow LED (quick double off).

Output value:

Output	0 %	↗	50 %	↗	100 %	↘	50 %	↘
Time	5 s	3 s	3 s	3 s	5 s	3 s	3 s	3 s

The stepped keystone signal is output continuously. Exit the Commissioning Function by pressing the button again for 3 seconds or power off.

Teach-In Function for Potentiometer, Resistor and mV- Input

The Teach-In function can be used to teach in the start value and end value. There are two ways of the Teach-In function:

- Automatic set up mode (Auto Teach-In)
- Manual Teach-In of the start and end value (Manual-Teach-In)

The taught-in values remain stored under the Teach-In setting. The start value is 0 % and the end value is 100 % by default.

Starting the Teach-In Function

Use the function button located behind the front cover of the device to teach in the device (use screw driver to push).

1. Configure the device using the DIP switches on the side of the device.
2. Press the function button for longer than 3 seconds.
→ The yellow LED will flash quickly
3. **Auto Teach-In:** Set input signal to both min and max range limits as often as desired. Start value and end value will be automatically determined and recorded.
or
Manual Teach-In: Set input signal to first range limit and press the function button for around 0.5 seconds. Set second limit and press the function button for around 0.5 seconds. This can be repeated as often as required. The value of the last two keystrokes will be stored for start value and end value.

Ending the Teach-In, Saving the Start Value and End Value

Press the function button for longer than 3 seconds. Release the button when the yellow LED lights up constant. The values are stored. The green LED indicates the successfully storage.

Ending the Teach-In without Saving the Start Value and End Value

Press the function button for longer than 6 seconds. Release the button when the yellow LED starts to flash again after lit up constant. The values are ignored and not stored.

or

Switch off the device. The values are not stored.

Teach-In Fault

If the span between the start value and the end value is too small, the red LED will flash slowly after saving the values (configuration error). In case of a fault, the Teach-In function must be performed again in its entirety.

► Technical Data

Input		Error	
Sensor	Span min.		
Pt100, Pt200, Pt500, Pt1000	10 K	< 0.1 K + 0.05 % meas. val.	
Ni100, Ni200, Ni500, Ni1000	10 K	< 0.2 K + 0.05 % meas. val.	
KTY (29 types)	25 K	< 0.3 K + 0.05 % meas. val.	
Resistor 0...5000Ω	100 Ω	< 0.1 Ω + 0.02 % meas. val.	
Sensor current/ connection 0.2 mA / 4-wire, 3-wire, 2-wire			
Cable resistance < 100 Ω per wire, manual compensation for 2-wire connection programmable			
TC Sensor E, J, K, L, N, R, S, T, U / B, C, D	50 K / 100 K	< 0.3 K + 0.08 % meas. val.	
Cold junction compensation intern, extern Pt100, uncompensated, manual setting compensation (Error of cold junction compensation internal < 1.5 K)			
±100 mV, ±1000 mV	5 mV, 50 mV	< 50 μV + 0.02 % meas. val.	
Poti 100 Ω to 50 kΩ	10 %	< 0.05 %	

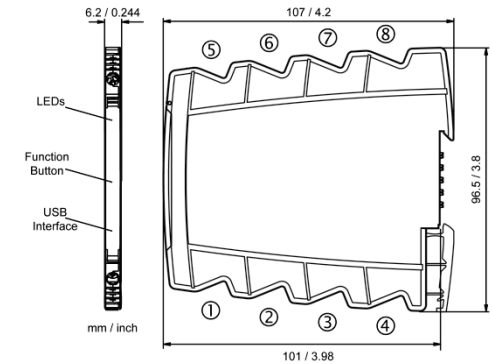
Output	Current	Voltage
Output signal	0...20 mA 0...10 mA	0...10 V 0...5 V
Load	4...20 mA 2...10 mA	2...10 V 1...5 V
Residual ripple	≤ 12 V (600 Ω at 20 mA)	≤ 5 mA (2 kΩ at 10 V)
Transfer range	0 to 102.5 % (3.8 to 20.5 mA at output 4 to 20 mA)	Transfer characteristic rising / falling
Error signal	Sensor- / wire break, error signal programmable	

General data

Transmission error	< 0.1 % full scale
Temperature coefficient ²⁾	< 100 ppm/K
Measurement rate	4 / s
Response time T99	250 ms
Test voltage	3 kV, 50 Hz, 1 min.
Input against output against power supply	
Working voltage ³⁾ (basic insulation)	600 V AC/DC for overvoltage category II and contamination class 2 acc. to EN 61010-1
Protection against dangerous body currents ³⁾	Protective Separation by reinforced insulation acc. to EN 61010-1 up to 300 V AC/DC for overvoltage category II and contamination class 2 between input and output and power supply.
Ambient temperature	Operation -25 °C to +70 °C (-13 to +158 °F) Transport and storage -40 °C to +85 °C (-40 to +185 °F)
Power supply	24 V DC 16.8 V... 31.2 V, approx. 0.8 W
EMV ⁴⁾	EN 61326-1
Construction	6.2 mm (0.244") housing, protection type: IP 20 mounting on 35 mm DIN rail acc. to EN 60715
Connection (captive plus-minus clamp screws)	Cross-section: 0.5 mm ² - 2.5 mm ² / AWG 20-14 Stripped length: 8 mm / 0.3 in Screw terminal torque 0.6 Nm / 5 lbf in
Weight	Approx. 70 g

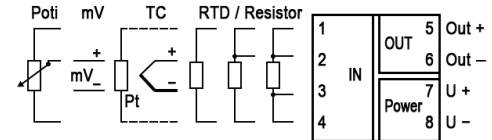
- 1) Factory setting:
Input: Pt100, 0...100°C, 4-wire-sensor connection
Output: 0...20 mA, Characteristic rising, error signal 22 mA
- 2) Average TC in specified operating temperature range
- 3) As far as relevant the standards and rules mentioned above are considered by development and production of our devices. In addition relevant assembly rules are to be considered by installation of our devices in other equipment's. For applications with high working voltages, take measures to prevent accidental contact and make sure that there is sufficient distance or insulation between adjacent situated devices.
- 4) Minor deviations possible during interference

► Dimensions



► Mounting, Electrical Connection

The transmitter is mounted on standard 35 mm DIN rail



► Order Information

Product	Input / Output	Order No.
Temperature Transmitter	programmable	DT 45000 S
Temperature Transmitter	programmable	DT 45000 B
In-Rail-Bus for power supply		

LIMITED WARRANTY

DRAGO Automation GmbH hereby warrants that the Product will be free from defects in materials or workmanship for a period of **five (5) years** from the date of delivery ("Limited Warranty"). This Limited Warranty is limited to repair or replacement at DRAGO's option and is effective only for the first end-user of the Product. This Limited Warranty applies only if the Product:

1. is installed according to the instructions furnished by DRAGO;
2. is connected to a proper power supply;
3. is not misused or abused; and
4. there is no evidence of tampering, mishandling, neglect, accidental damage, modification or repair without the approval of DRAGO or damage done to the Product by anyone other than DRAGO.

Delivery conditions are based upon the „GENERAL CONDITIONS FOR THE SUPPLY OF PRODUCTS AND SERVICES OF THE ELECTRICAL AND ELECTRONICS INDUSTRY“ recommended by the Zentralverband Elektrotechnik- und Elektronikindustrie (ZVEI) e.V. .

Subject to change!

DRAGO Automation GmbH

Waldstrasse 86 - 90

13403 BERLIN

GERMANY

Phone: +49 (0)30 40 99 82 - 0

Fax: +49 (0)30 40 99 82 - 10

E-Mail: info@drago-automation.de

Internet: www.drago-automation.de

Set the input and output ranges with DIP switches (● = ON) as indicated in the following table:

DIP S1 ● = on					Input
1	2	3	4	5	Pt100
●					Pt1000
	●				Ni100
●		●			Resistor
			●		2-wire
			●		3-wire
			●		4-wire
●	●	●	●	●	Potentiometer
●	●				Type J
		●			Type K
			●		CJC internal
			●		CJC external (Pt100)
				●	CJC off
●	●				± 100mV
●	●		●		mV x 10
●	●	●			PC (USB) Setting

DIP S2				Output
7	8	9	10	0 ... 20 mA
●				4 ... 20 mA
	●			0 ... 10 V
●	●			0 ... 5 V
				Characteristic
				rising
				falling
				Error Message
				signalize
				not signalize

● = ON
Factory settings: all switches in position OFF

DIP S1						Start Value				
6	7	8	9	10	°C	°F	Ω	Poti	mV	
●					-200	-328	0	0%	-100	
	●				-175	-283	50	1%	-90	
●	●				-150	-238	100	2%	-80	
		●			-125	-193	150	3%	-70	
●	●				-100	-148	200	4%	-60	
		●			-75	-103	250	5%	-50	
●	●	●			-50	-58	300	6%	-45	
			●		-25	-13	350	7%	-40	
				●	0	32	400	8%	-35	
●			●		25	77	450	9%	-30	
		●			50	122	500	10%	-25	
●	●				75	167	550	11%	-20	
		●			100	212	600	12%	-15	
●	●	●			125	257	650	13%	-10	
		●			150	302	700	14%	-5	
●	●	●			175	347	750	15%	0	
			●		200	392	800	20%	5	
●			●		225	437	850	25%	10	
	●				250	482	900	30%	15	
●	●				275	527	950	35%	20	
		●			300	572	1000	40%	25	
●	●				350	662	1500	45%	30	
		●			400	752	2000	50%	35	
●	●				450	842	2500	55%	40	
		●			500	932	3000	60%	45	
●	●	●			550	1022	3500	65%	50	
		●			600	1112	4000	70%	60	
●	●	●			650	1202	4500	75%	70	
		●			700	1292	-/-	80%	80	
●	●	●			800	1472	-/-	85%	90	
		●			900	1652	-/-	90%	-/-	
●	●	●	●	●	1000	1832		Teach In		

DIP S2						End Value						
1	2	3	4	5	6	°C	°F	Ω	Poti	mV		
●						-150	-238	100	10%	-/-		
	●					-125	-193	150	15%	-/-		
●	●					-100	-148	200	20%	-/-		
		●				-75	-103	250	25%	-/-		
●	●					-50	-58	300	30%	-/-		
		●				-25	-13	350	35%	-/-		
●	●	●				0	32	400	40%	-/-		
			●			25	77	450	45%	-/-		
●			●			50	122	500	46%	-/-		
		●				75	167	550	47%	-/-		
				●		100	212	600	48%	100		
●	●					125	257	650	49%	95		
		●				150	302	700	50%	90		
●	●	●				175	347	750	51%	85		
		●				200	392	800	52%	80		
●	●	●				225	437	850	53%	75		
			●			250	482	900	54%	70		
●			●			275	527	950	55%	65		
	●					300	572	1000	56%	60		
●	●					325	617	1050	57%	55		
		●				350	662	1100	58%	50		
●	●					375	707	1150	59%	45		
		●				400	752	1200	60%	40		
●	●	●				425	797	1250	61%	35		
		●				450	842	1300	62%	30		
●	●	●				475	887	1400	63%	25		
		●				500	932	1500	64%	20		
●	●	●				525	977	1600	65%	15		
		●				550	1022	1700	66%	10		
●	●	●				575	1067	1800	67%	5		
		●				600	1112	1900	68%	0		
●	●	●	●	●	●	625	1157	2000	69%	-5		
											Teach In	

Error diagnostic function on output (other output ranges react analogous to the table)

LED indication
The transmitter has a green and a red/yellow LED on front panel.

LED		Announcement
green	continuous	Power LED, normal operation
green	flashing	Over/under range on input
yellow	quick flashing	Teach-In mode active
yellow	slow double flashing	Commissioning Function active
red	flashing	Sensor break or configuration error
red	continuous	Device error, replacement is necessary

Characteristic	Error	Output	Underrange	Ovrange	Sensor break / invalid setting	
rising S2-9 OFF	signalize S2-10 = OFF	0 ... 20 mA	0 mA	20.5 mA	22 mA	
		4 ... 20 mA	3.8 mA	20.5 mA	22 mA	
		0 ... 10 V	0 V	10.25 V	11 V	
	0 ... 5 V	0 V	5.125 V	5.5 V		
	not signalize S2-10 = ON	0 ... 20 mA	0 mA	20 mA	0 mA	0 mA
		4 ... 20 mA	4 mA	20 mA	4 mA	4 mA
0 ... 10 V		0 V	10 V	0 V	0 V	
0 ... 5 V	0 V	5 V	0 V	0 V		
falling S2-9 ON	signalize S2-10 = OFF	0 ... 20 mA	20.5 mA	0 mA	22 mA	
		4 ... 20 mA	20.5 mA	3.8 mA	22 mA	
		0 ... 10 V	10.25 V	0 V	11 V	
	0 ... 5 V	5.125 V	0 V	5.5 V		
	not signalize S2-10 = ON	0 ... 20 mA	20 mA	0 mA	0 mA	0 mA
		4 ... 20 mA	20 mA	4 mA	4 mA	4 mA
0 ... 10 V		10 V	0 V	0 V	0 V	
0 ... 5 V	5 V	0 V	0 V	0 V		

Programmierbarer Temperatur-Messumformer DT 45000



Lesen Sie diese Bedienungsanleitung bevor Sie das Produkt installieren und heben Sie diese für weitere Informationen auf.

DT 45000

► Vor der Inbetriebnahme



Beim Betrieb des Signalkonverters können bestimmte Teile des Moduls unter gefährlicher Spannung stehen! Durch Nichtbeachtung der Warnhinweise können schwere Körperverletzungen und/oder Sachschäden entstehen!

Der Signalkonverter sollte nur von qualifiziertem Fachpersonal installiert und in Betrieb genommen werden. Das Personal sollte sich mit den Warnhinweisen dieser Betriebsanleitung gründlich auseinandergesetzt haben.

Der Signalkonverter darf nicht bei geöffnetem Gehäuse in Betrieb genommen werden.

Bei Anwendungen mit hohen Arbeitsspannungen ist auf genügend Abstand bzw. Isolation und auf Berührungsschutz zu achten.

Der einwandfreie und sichere Betrieb dieses Gerätes setzt sachgemäßen Transport, fachgerechte Lagerung, Montage sowie sorgfältige Bedienung und Instandhaltung voraus.



Bei Montage und Einstellarbeiten am Trennverstärker ist auf Schutzmaßnahmen gegen elektrostatische Entladung (ESD) zu achten!

► Kurzbeschreibung

Der programmierbare Messumformer ist für den Betrieb von diversen Industriesensoren ausgelegt. Die Messwerte werden in ein Strom- oder Spannungssignal umgeformt. Die Konfiguration kann wahlweise für Vorzugsbereiche per DIP-Schalter oder vollständig über eine USB-Schnittstelle mit dem PC Konfigurationsprogramm DRAGOset erfolgen.

Die 3-Wege-Trennung gewährleistet eine sichere Entkopplung des Sensorkreises vom Auswertkreis und vermeidet eine gegenseitige Beeinflussung von untereinander verketteten Messkreisen. Die Spannungsversorgung kann wahlweise über die Anschlussklemmen oder über den In-Rail-Bus erfolgen (siehe Zubehör).

► Konfiguration und Inbetriebnahme

Konfiguration per Dip-Schalter

Konfigurieren Sie das Gerät über die DIP-Schalter an der Geräte-seite gemäß Tabelle. Über die DIP-Schalter können Sie nur eine begrenzte Anzahl von Sensoren auswählen. Eine größere Auswahl an Sensoren haben Sie bei der Konfiguration über Software.

Konfiguration per Software DRAGOset

Konfigurieren Sie das Gerät über die Software DRAGOset. Die Änderung der Konfigurations- und Parametrierdaten kann sowohl während des Betriebes mit angeschlossenem Messkreis als auch im spannungslosen Zustand erfolgen. Die Software DRAGOset steht Ihnen kostenfrei per Download zur Verfügung: www.drago-automation.de

Das Gerät besitzt an der Gerätefront eine Programmierbuchse. Verwenden Sie den DRAGOset USB-Konverter (Art.-Nr.: DZU1201) für die Verbindung von Gerät und PC. Zur Änderung der Konfigurations- und Parametrierdaten müssen die DIP-Schalter S1- 1, 2, 3 auf ON stehen!

Inbetriebnahme-Funktion

Die Inbetriebnahme-Funktion erlaubt mit einem Stufentrapezsignal am Ausgang eine einfache und schnelle Prüfung der ausgangsseitigen Verkabelung und Anschaltung oder eine Messbereichsjustage. Drücken Sie die Funktionstaste hinter der frontseitigen Geräteklappe länger als 3 Sekunden. Die Inbetriebnahme-Funktion wird mit der gelben LED angezeigt (kurzzeitiges 2-maliges Erlöschen). Ausgangsvert:

Ausgang	0 %	↗	50 %	↘	100 %	↙	50 %	↗
Zeit	5 s	3 s	3 s	3 s	5 s	3 s	3 s	3 s

Das Stufentrapezsignal wird kontinuierlich ausgegeben. Verlassen Sie die Inbetriebnahme-Funktion durch erneuten Tastendruck für 3 Sekunden oder Versorgungsunterbrechung.

Teach-In Funktion für Potentiometer, Widerstand und mV-Eingang: Mit der Teach-In-Funktion kann der Start- und Endwert eingelernt werden. Es gibt zwei Möglichkeiten für die Teach-In Funktion:

- Automatisches Einlernen des Gerätes (Auto-Teach-In)
- Manuelles Einlernen von Start- und Endwert (Manual-Teach-In)

Die eingelernten Werte bleiben unter der Teach-In-Einstellung gespeichert. Werkseitig beträgt der Startwert 0 % und der Endwert 100 %.

Teach-In Funktion starten

Benutzen Sie zum Einlernen des Gerätes die Funktionstaste hinter der frontseitigen Geräteklappe (Betätigung mit Schraubendreher).

1. Konfigurieren Sie das Gerät über die DIP-Schalter an der Geräte-seite.
2. Drücken Sie die Funktionstaste länger als 3 Sekunden.
→ Die gelbe LED blinkt schnell
3. **Auto-Teach-In:** Fahren Sie die Min- und Max- Bereichsgrenzen mit dem Eingangssignal beliebig oft an. Start- und Endwert werden automatisch ermittelt und gespeichert.

oder

Manual-Teach-In: Fahren Sie die erste Bereichsgrenze mit dem Eingangssignal an und drücken Sie die Funktionstaste für ca. 0,5 Sekunden. Fahren Sie die zweite Bereichsgrenze an und drücken Sie die Funktionstaste für ca. 0,5 Sekunden. Sie können dies beliebig oft wiederholen. Gespeichert werden die Werte der letzten zwei Tastendrucke für Start- und Endwert.

Teach-In-Funktion beenden, Start- und Endwert speichern

Drücken Sie die Funktionstaste länger als 3 Sekunden. Wenn die gelbe LED dauernd leuchtet, Taste loslassen. Die Werte sind gespeichert. Die grüne LED quittiert die erfolgreiche Speicherung.

Teach-In-Funktion beenden, Start- und Endwert verwerfen

Drücken Sie die Funktionstaste länger als 6 Sekunden. Wenn die gelbe LED nach Dauerleuchten wieder blinkt, Taste loslassen. Die Werte werden verworfen und sind nicht gespeichert.

oder

Schalten Sie das Gerät ab. Die Werte sind nicht gespeichert.

Teach-In Fehler

Bei zu geringer Spanne zwischen Start- und Endwert blinkt die rote LED nach dem Speichern (Konfigurationsfehler). Im Fehlerfall muss die Teach-In-Funktion komplett wiederholt werden.

► Technische Daten

Eingang		
Sensor	Spanne min.	Fehler
Pt100, Pt200, Pt500, Pt1000	10 K	< 0,1 K + 0,05 % v. M.
N100, N200, N500, N1000	10 K	< 0,2 K + 0,05 % v. M.
KTY (29 Typen)	50 K	< 0,3 K + 0,05 % v. M.
Widerstand 0...5000Ω	100 Ω	< 0,1 Ω / 0,02 % v. M.
Sensorstrom /-anschluss	0,2 mA / 4-Leiter, 3-Leiter, 2-Leiter	
Leitungs-widerstand	< 100 Ω je Leiter, manuelle Kompensation für 2-Leiter-Anschluss programmierbar	
TC Sensor E, J, K, L, N, R, S, T, U / B, C, D	50 K / 100 K	< 0,3 K + 0,08 % v. M.
Vergleichsstellen-kompensation	intern, extern Pt100, unkompensiert, manuelle Vorgabe (Vergleichsstellenfehler intern < 1,5 K)	
±100 mV, ±1000 mV	5 mV, 50 mV	< 50 µV / 0,02 % v. M.
Poti 100 Ω bis 50 kΩ	10 %	< 0,05 %

Ausgang		Strom	Spannung
Ausgangssignal	0...20 mA	0...10 mA	0...10 V 0...5 V
Last	≤ 12 V (600 Ω bei 20 mA)		≤ 5 mA (2 kΩ bei 10 V)
Restwelligkeit	< 10 mV _{rms}		
Übertragungsbereich	0...102,5 % (3,8...20,5 mA bei Ausgang 4...20 mA) Kennlinie steigend / fallend		

Fehlersignal	
Sensor/Leitungsbruch, Signalisierung	programmierbar

Allgemeine Daten	
Übertragungsfehler	< 0,1 % vom Endwert + Eingangsfehler
Temperaturkoeffizient ²⁾	< 100 ppm/K
Messrate	4 / s
Einstellzeit T99	250 ms
Prüfspannung	3 kV, 50 Hz, 1 Min.

Arbeitsspannungen ³⁾ (Basisisolation)	
600 V AC/DC bei Überspannungskategorie II und Verschmutzungsgrad 2 nach EN 61010-1	

Schutz gegen gefährliche Körperströme ⁴⁾	
Sichere Trennung durch verstärkte Isolierung gemäß EN 61010-1 bis zu 300 V AC/DC bei Überspannungskategorie II und Verschmutzungsgrad 2 zwischen allen Kreisen.	

Umgebungstemperatur	
Betrieb	-25 °C bis +70 °C (-13 bis +158 °F)
Transport und Lagerung	-40 °C bis +85 °C (-40 bis +185 °F)

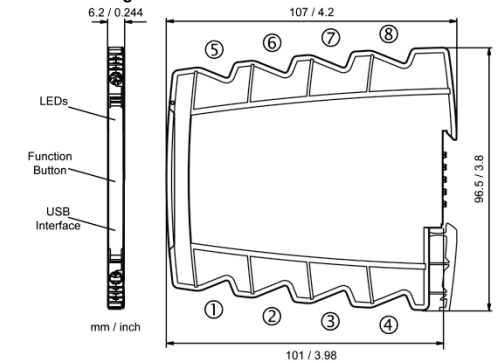
Versorgung	
24 V DC	16,8 V ... 31,2 V, ca. 0,8 W
EMV ⁵⁾	EN 61326-1

Bauform	
6,2 mm (0,244") Anreihgehäuse, Schutzart: IP 20	
Montage auf 35 mm Hutschiene nach EN 60715	

Anschluss	
(Unvertikbare Plus-Minus-Klemmschrauben)	Querschnitt: 0,5 mm ² - 2,5 mm ² / AWG 20-14 Absolutterlänge: 8 mm / 0,3 in Anzugsmoment 0,6 Nm / 5 lbf in
Gewicht	ca. 70 g

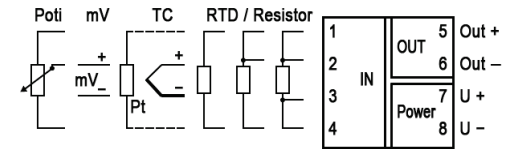
- 1) Werkseinstellung
Eingang: Pt100, 0...100°C, 4-Leiter-Sensorsanschluss
Ausgang: 0...20 mA, Kennlinie steigend, Fehlersignal 22 mA
- 2) mittlerer TK im spezifizierten Betriebstemperaturbereich
- 3) Die angeführten Normen und Bestimmungen werden bei der Entwicklung und Herstellung unserer Produkte berücksichtigt, soweit sie anwendbar sind. Die Errichtungsbestimmungen sind beim Einbau unserer Produkte in Geräte und Anlagen zusätzlich zu beachten. Bei Anwendungen mit hohen Arbeitsspannungen ist auf genügend Abstand bzw. Isolation zu Neben-geräten und auf Berührungsschutz zu achten.
- 4) während der Störeinstrahlung sind geringe Abweichungen möglich

► Abmessungen



► Montage, elektrischer Anschluss

Der Messumformer wird auf TS35 Normschienen aufgerastet.



► Bestelldaten

Produkt	Eingang / Ausgang	Best.-Nr.
Temperatur-Messumformer	programmierbar	DT 45000 S
Temperatur-Messumformer	programmierbar	DT 45000 B
In-Rail-Bus zur Spannungsversorgung.		

INGESCHRÄNKTE GARANTIE

DRAGO Automation GmbH garantiert hiermit, dass das Produkt über einen Zeitraum von **fünf (5) Jahren** ab Lieferdatum frei von Material- und Verarbeitungsfehlern sein wird („beschränkte Garantie“). Diese beschränkte Garantie ist nach Wahl von DRAGO beschränkt auf Reparatur oder Austausch und gilt nur für den ersten Endbenutzer des Produktes. Diese beschränkte Garantie gilt nur, wenn das Produkt:

1. gemäß den von DRAGO zur Verfügung gestellten Anweisungen installiert wird;
2. an eine ordnungsgemäße Stromversorgung angeschlossen ist;
3. nicht missbräuchlich oder zweckfremd eingesetzt wird;
4. wenn es keine Beweise gibt für unzulässige Veränderungen, falsche Handhabung, Vernachlässigung, Modifikation oder Reparatur ohne Genehmigung von DRAGO, oder Schäden am Produkt, die durch andere als DRAGO verursacht wurden.

Die Lieferungen erfolgen nach den „Allgemeinen Lieferbedingungen für Erzeugnisse und Leistungen der Elektroindustrie“ empfohlen vom Zentralverband Elektrotechnik- und Elektronikindustrie (ZVEI) e.V..

Änderungen vorbehalten!

DRAGO Automation GmbH
Waldstrasse 86 - 90
13403 BERLIN
GERMANY

Telefon: +49 (0)30 40 99 82 - 0
Fax: +49 (0)30 40 99 82 - 10

E-Mail: info@drago-automation.de
Internet: www.drago-automation.de

