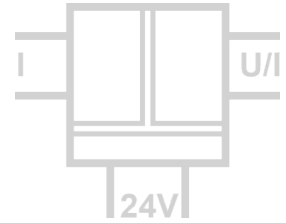


Speisetrenner DC 52100

Speisung und Trennung von
2- und 3-Leiter-Messumformern

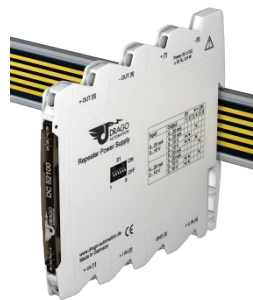


Der Speisetrenner DC 52100 dient zur Speisung und Trennung von 2- und 3-Leiter Transmittern und aktiven Sensorsignalen.

Der Speisetrenner versorgt den Messumformer mit Hilfsenergie und überträgt das Strom- oder Spannungsmesssignal mit hoher Genauigkeit galvanisch getrennt zum Ausgang. Alternativ können am Messeingang aktive Messsignale von 4-Leiter Messumformer angeschlossen und übertragen werden.

Die Ein- und Ausgangsbereiche können beim DC 52100 einfach per DIP-Schalter umgeschaltet werden. Ein anschließendes Nachjustieren ist Dank der kalibrierten Messbereichumschaltung nicht notwendig.

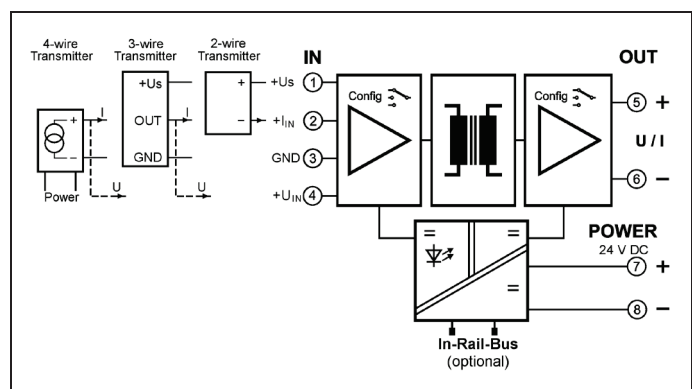
Die Spannungsversorgung kann über die Anschlussklemmen oder über den optionalen In-Rail-Bus erfolgen. Zur Überwachung der Versorgung ist an der Gerätefront eine grüne LED vorgesehen.



- **universeller Betrieb von Transmittern**
Speisung und Trennung von feldseitigen 2-, 3- und 4-Leiter Transmittern mit Strom oder Spannungsausgang
- **kalibrierte Signalumschaltung per DIP-Schalter**
Ein- und Ausgangsbereich einfach über DIP-Schalter umschaltbar – hochpräzise ohne Nachjustierung
- **3-Port-Trennung**
Schutz vor Messfehlern durch Erdungsprobleme und Störspannungsverschleppung
- **extrem schmale Bauform**
6,2 mm schmales Anreihgehäuse für eine einfache und platzsparende Hutschienen-Montage
- **optional In-Rail-Bus Tragschienenbusverbinder**
erlaubt die schnelle und kostengünstige Installation
- **sichere Trennung nach EN 61140**
Schutz des Wartungspersonals und der nachfolgenden Geräte vor unzulässig hoher Spannung
- **5 Jahre Garantie**
Innerhalb von 5 Jahren ab Lieferung auftretende Mängel werden bei freier Anlieferung im Werk kostenlos behoben



Prinzipschaltbild



Technische Daten

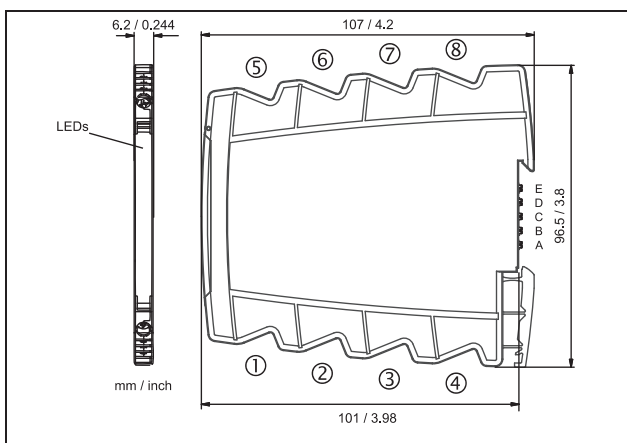
Eingang			
Eingangssignal (kalibriert umschaltbar)	0 ... 20 mA	4 ... 20 mA	0 ... 10 V 2 ... 10 V
Eingangswiderstand	Stromeingang $\leq 25 \Omega$		Spannungseingang $\geq 100 k\Omega$
Überlastbarkeit	50 mA / 30 V		
Transmitterspeisung (Tx)	17 V (Leerlaufspannung/Kurzschluss $< 22 V/35 mA$)		
Ausgang			
Ausgangssignal (kalibriert umschaltbar)	0 ... 20 mA	4 ... 20 mA	0 ... 10 V 2 ... 10 V
Bürde	Stromausgang: $\leq 12 V$ (600 Ω bei 20 mA)		Spannungsausgang: $\leq 5 mA$ (2 k Ω bei 10 V)
Linearer Übertragungsbereich	-1 ... +110 %		
Restwelligkeit	$< 10 mV_{eff}$		
Allgemeine Daten			
Übertragungsfehler	$< 0,1 \%$ vom Endwert		
Temperaturkoeffizient ¹⁾	$< 100 ppm/K$		
Grenzfrequenz -3 dB (umschaltbar)	5 kHz	100 Hz	
Einstellzeit T_{99}	150 μs	7 ms	
Prüfspannung	3 kV AC, 50 Hz, 1 Min.		Eingang gegen Ausgang gegen Hilfsenergie
Arbeitsspannung ²⁾ (Basisisolierung)	600 V AC/DC bei Überspannungskategorie II und Verschmutzungsgrad 2 nach DIN EN 61010-1		
Schutz gegen gefährliche Körperströme ²⁾	Sichere Trennung nach DIN EN 61140 durch verstärkte Isolierung gemäß DIN EN 61010 Teil 1 bis zu 300 V AC/DC bei Überspannungskategorie II und Verschmutzungsgrad 2 zwischen allen Kreisen		
Umgebungstemperatur	Betrieb	- 25 °C bis + 70 °C	(- 13 bis + 158 °F)
	Transport und Lagerung	- 40 °C bis + 85 °C	(- 40 bis + 185 °F)
Spannungsversorgung	24 V DC	Spannungsbereich 16,8 V ... 31,2 V DC, ca. 1,3 W	
EMV ³⁾	EN 61326-1		
Zulassungen	ATEX	DEMKO 16 ATEX 1685X	Ex II 3 G Ex nA IIC T4 Gc
	IECEX	IECEX UL 16.0055X	Ex nA IIC T4 Gc
	UL	E478692 USA/Canada	Class I, Division 2 Groups A, B, C, D T4
Bauform	6,2 mm (0.244") Anreihgehäuse, Schutzart IP 20, Montage auf 35 mm Hutschiene nach EN 60715		
Gewicht	ca. 70 g		

1) mittlerer Tk bezogen auf den Endwert im spezifizierten Betriebstemperaturbereich, Referenztemperatur 23 °C

2) Bei Anwendungen mit hohen Arbeitsspannungen ist auf genügend Abstand bzw. Isolation zu Nebengeräten und auf Berührungsschutz zu achten.

3) während der Störeinwirkung sind geringe Abweichungen möglich

Maßzeichnung



Änderungen vorbehalten!

Klemmenbelegung

1	+ Transmitterspeisespannung U_{Tx}
2	+ Eingang Strom
3	- Eingang GND
4	+ Eingang Spannung
5	+ Ausgang
6	- Ausgang
7	+ Spannungsversorgung (gebrückt zum In-Rail-Bus D)
8	- Spannungsversorgung (gebrückt zum In-Rail-Bus C)

Anschluss

Unverlierbare Plus-Minus-Klemmschrauben
 Anschlussquerschnitt 0,5 ... 2,5 mm² / AWG 20-14
 Absisolierlänge 8 mm / 0,3 in
 Anzugsmoment 0,6 Nm / 5 lbf in
 Optionaler Versorgungsanschluss über In-Rail-Bus (siehe Zubehör)

Typenprogramm

Gerät	Bestell-Nr.
Speisetrenner, kalibrierte Signalumschaltung	DC 52100 S
Speisetrenner, kalibrierte Signalumschaltung, In-Rail-Bus zur Spannungsversorgung	DC 52100 B