

# 2-Kanal Trennverstärker DN 26000

## Trennung und Wandlung von Normsignalen

Der 2-Kanal Trennverstärker DN 26000 dient zur galvanischen Trennung und Wandlung von 0/4 ... 20 mA und 0 ... 10 V, 0 ... 5 V Normsignalen.

Durch die extrem schmale Bauform beträgt der Platzbedarf nur 3 mm pro Kanal. Die Ein- und Ausgangsbereiche können individuell für jeden Kanal per DIP-Schalter angewählt werden. Ein anschließendes Nachjustieren ist Dank der kalibrierten Messbereichumschaltung nicht notwendig. Eine Signalgrenzung und die Grenzfrequenz lassen sich ebenfalls per DIP-Schalter auf die Messaufgabe anpassen.



Die Spannungsversorgung erfolgt über den In-Rail-Bus, wodurch die Vorverdrahtung auf einer Standardhutschiene gewährleistet ist. Zur Überwachung der Versorgung ist an der Gerätefront eine grüne LED vorgesehen.

- **kalibrierte Signalumschaltung per DIP Schalter**

Ein- und Ausgangsbereich einfach über DIP-Schalter umschaltbar – hochpräzise ohne Nachjustierung

- **5-Port-Trennung**

Schutz vor Messfehlern durch Erdungsprobleme und Störspannungsverschleppung

- **extrem schmale Bauform**

6,2 mm schmales Anreihgehäuse für eine einfache und platzsparende Hutschiene-Montage

- **Versorgung über In-Rail-Connector**

erlaubt die schnelle und kostengünstige Installation

- **sichere Trennung nach EN 61140**

Schutz des Wartungspersonals und der nachfolgenden Geräte vor unzulässig hoher Spannung

- **höchste Zuverlässigkeit**

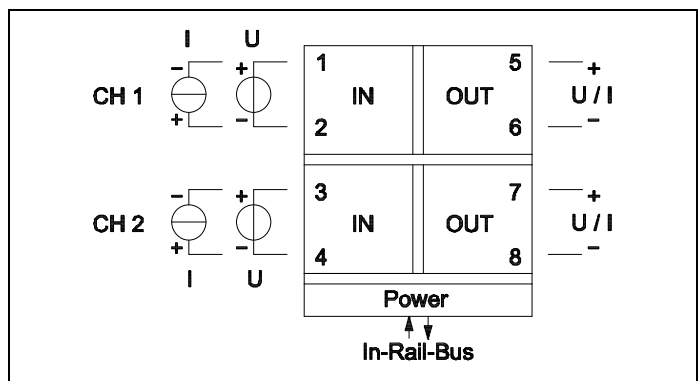
Kosten für Wartungsaufwand entfallen

- **5 Jahre Garantie**

Innerhalb von 5 Jahren ab Lieferung auftretende Mängel werden bei freier Anlieferung im Werk kostenlos behoben



Prinzipschaltbild

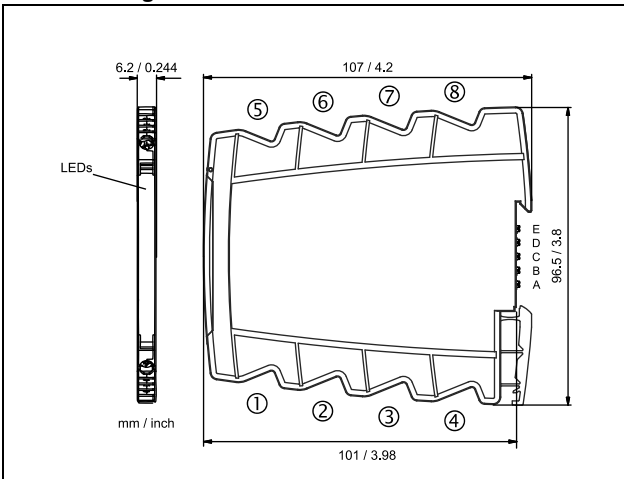


**Technische Daten**

Eingänge		
Eingangssignal (kalibriert umschaltbar)	0 ... 20 mA    4 ... 20 mA	
	0 ... 10 V    0 ... 5 V	
Eingangswiderstand	Stromeingang    ≤ 25 Ω	Spannungseingang    ≥ 100 kΩ
Überlastbarkeit	Stromeingang    ≤ 50 mA	Spannungseingang    ≤ 30 V
Ausgänge		
Ausgangssignal (kalibriert umschaltbar)	0 ... 20 mA    4 ... 20 mA	
	0 ... 10 V    0 ... 5 V	
Bürde	Stromausgang: ≤ 10 V (500 Ω bei 20 mA)	Spannungsausgang: ≤ 5 mA (2 kΩ bei 10 V)
Linearer Übertragungsbereich	-1 ... +110 %	
Restwelligkeit	< 10 mV <sub>eff</sub>	
Allgemeine Daten		
Übertragungsfehler	< 0,1 % vom Endwert	
Temperaturkoeffizient <sup>1)</sup>	< 100 ppm/K	
Grenzfrequenz -3 dB (umschaltbar)	100 Hz    10 Hz	
Einstellzeit T <sub>99</sub>	10 ms    55 ms	
Prüfspannung	3 kV AC, 50 Hz, 1 Min.    Eingänge gegen Ausgänge gegen Versorgung	
Arbeitsspannung <sup>2)</sup> (Basisisolierung)	600 V AC/DC bei Überspannungskategorie II und Verschmutzungsgrad 2 nach DIN EN 61010-1	
Schutz gegen gefährliche Körperströme	Sichere Trennung nach DIN EN 61140 durch verstärkte Isolierung gemäß DIN EN 61010-1 bis zu 300 V AC/DC bei Überspannungskategorie II und Verschmutzungsgrad 2 zwischen allen Kreisen	
Umgebungstemperatur	Betrieb    - 25 °C bis + 70 °C    (- 13 bis + 158 °F)	Transport und Lagerung    - 40 °C bis + 85 °C    (- 40 bis + 185 °F)
Spannungsversorgung	24 V DC über In-Rail-Bus	Spannungsbereich 16,8 V ... 31,2 V, ca. 1,1 W
EMV <sup>3)</sup>	EN 61326-1	
Bauform	6,2 mm (0.244") Anreihgehäuse, Schutzart IP 20, Montage auf 35 mm Hutschiene nach EN 60715	
Gewicht	ca. 70 g	

1) mittlerer Tk bezogen auf den Endwert im spezifizierten Betriebstemperaturbereich, Referenztemperatur 23 °C  
 2) Bei Anwendungen mit hohen Arbeitsspannungen ist auf genügend Abstand bzw. Isolation zu Nebengeräten und auf Berührungsschutz zu achten.  
 3) während der Störeinwirkung sind geringe Abweichungen möglich

**Maßzeichnung**



Änderungen vorbehalten!

**Klemmenbelegung**

1 Eingang Kanal 1 (+U / -I)	5 Ausgang Kanal 1 +
2 Eingang Kanal 1 (-U / +I)	6 Ausgang Kanal 1 -
3 Eingang Kanal 2 (+U / -I)	7 Ausgang Kanal 2 +
4 Eingang Kanal 2 (-U / +I)	8 Ausgang Kanal 2 -
D Spannungsversorgung In-Rail-Bus D +	
C Spannungsversorgung In-Rail-Bus C -	

**Anschluss**

Unverlierbare Plus-Minus-Klemmschrauben / Push-In Klemmen  
 Anschlussquerschnitt 0,5 ... 2,5 mm<sup>2</sup> / 0,5 ... 1,5 mm<sup>2</sup>  
 Abisolierlänge 8 mm  
 Anzugsmoment 0,6 Nm  
 Versorgungsanschluss über In-Rail-Bus (siehe Zubehör)

Typenprogramm	Bestell-Nr.
2-Kanal Trennverstärker, Schraubklemmen	DN 26000 B
2-Kanal Trennverstärker, Push-In Klemmen	DN 26004 B
In-Rail-Bus zur Spannungsversorgung (siehe Zubehör)	