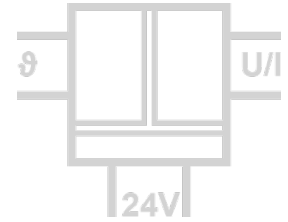


Temperatur-Messumformer DT 45000

für Pt, Ni, KTY, TC, R, Potentiometer und mV-Sensoren,
programmierbar per USB und DIP-Schalter



Der programmierbare Temperatur-Messumformer DT 45000 dient zur Erfassung von industriellen Prozesssignalen. Er setzt die Messwerte von Pt, Ni, KTY oder TC Sensoren, sowie Poti, Widerstand und mV-Signale in potential-getrennte Normsignale um.

Durch die einfache Programmierung per USB-Schnittstelle und alternativ die kalibrierte Bereichsumschaltung per DIP-Schalter ist er flexibel einsetzbar.

Die frontseitig zuschaltbare Inbetriebnahme-Funktion generiert am Ausgang ein Referenzsignal, mit dem der nachfolgende Signalweg getestet und eingestellt werden kann. Mit der Teach-In Funktion können die Messbereichsgrenzen im laufenden Betrieb eingelesen werden.

Mit dem USB Programmier-Kit DRAGOset kann der Messumformer per PC konfiguriert und die Datensätze gespeichert und dokumentiert werden. Eine zusätzliche Spannungsversorgung ist bei der Programmierung nicht notwendig.

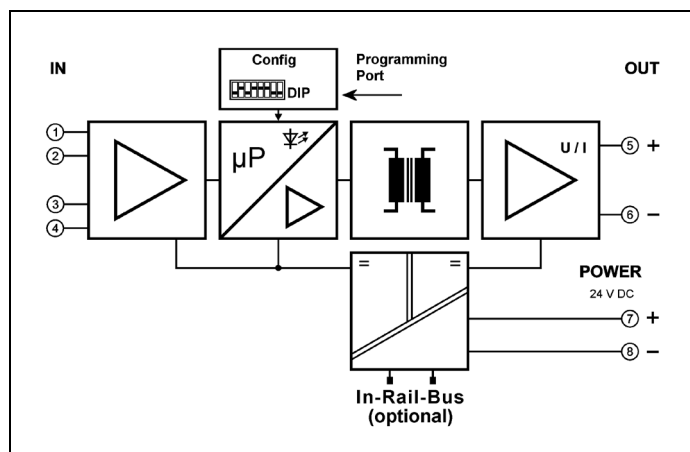
Die Spannungsversorgung kann über die Anschlussklemmen oder über den optionalen In-Rail-Bus erfolgen. Der Versorgungs- und Fehlerstatus wird per LED an der Gerätefront angezeigt.



- **universeller Messeingang**
für alle üblichen industriellen Sensorsignale
- **einfache Konfiguration per USB oder DIP-Schalter**
komplett programmierbar über USB Schnittstelle oder umschaltbar per DIP-Schalter
- **zuschaltbare Servicefunktionen**
Simulations- und Teach-In Funktion für eine einfache Inbetriebnahme
- **3-Port-Trennung**
Schutz vor Messfehlern durch Erdungsprobleme und Störspannungsverschleppung
- **extrem schmale Bauform**
6,2 mm schmales Anreihgehäuse für eine einfache und platzsparende Hutschienen-Montage
- **optional In-Rail-Bus Tragschienenbusverbinder**
erlaubt die schnelle und kostengünstige Installation
- **sichere Trennung nach EN 61140**
Schutz des Wartungspersonals und der nachfolgenden Geräte vor unzulässig hoher Spannung
- **5 Jahre Garantie**
Innerhalb von 5 Jahren ab Lieferung auftretende Mängel werden bei freier Anlieferung im Werk kostenlos behoben



Prinzipschaltbild



Technische Daten

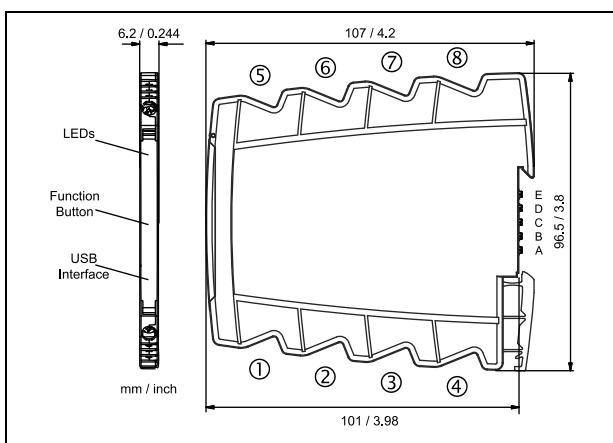
Eingang				
Sensor	Typ	Spanne min.	Messfehler	
Pt	Pt100, Pt200, Pt500, Pt1000	10 K	< 0,1 K + 0,05 % v. M.	
Ni	Ni100, Ni200, Ni500, Ni1000	10 K	< 0,2 K + 0,05 % v. M.	
KTY	KTY, 29 Typen	25 K	< 0,3 K + 0,05 % v. M.	
Widerstand	0 ... 5000 Ω	20 Ω	< 0,1 Ω + 0,02 % v. M.	
Sensorstrom / Sensoranschluss		0,2 mA / 4-Leiter, 3-Leiter, 2-Leiter		
Leitungswiderstand		< 100 Ω je Leiter, manuelle Kompensation für 2-Leiter-Anschluss programmierbar		
Thermoelemente	E, J, K, L, N, R, S, T, U / B, C, D	50 K / 100 K	< 0,3 K + 0,08 % v. M.	
Vergleichsstellenkompensation		intern, extern, unkompensiert, manuelle Vorgabe		
mV-Eingang		±100 mV ±1000 mV	Vergleichsstellenfehler intern < 1,5 K	
Potentiometer	100 Ω ... 50 kΩ	10 %	< 0,05 %	
Ausgang				
Ausgangssignal	0/2 ... 10 mA 0/4 ... 20 mA	Spannung		
Bürde	≤ 12 V (600 Ω bei 20 mA)	0/1 ... 5 V 0/2 ... 10 V		
Restwelligkeit	< 10 mV _{eff}			
Übertragungsbereich	0 ... 102,5 %, (3,8 ... 20,5 mA bei Ausgang 4 ... 20 mA)	Kennlinie steigend / fallend		
Fehlersignal	Sensor-/Leitungsbruch, Signalisierung programmierbar			
Allgemeine Daten				
Übertragungsfehler	< 0,1 % vom Endwert		Temperaturkoeffizient ¹⁾ < 100 ppm/K	
Messrate / Einstellzeit T ₉₉	4/s / 250 ms			
Prüfspannung	3 kV AC, 50 Hz, 1 Min. Eingang gegen Ausgang gegen Versorgung			
Arbeitsspannung ²⁾ (Basisisolierung)	600 V AC/DC bei Überspannungskategorie II und Verschmutzungsgrad 2 nach DIN EN 61010-1			
Schutz gegen gefährliche Körperströme ²⁾	Sichere Trennung nach DIN EN 61140 durch verstärkte Isolierung gemäß DIN EN 61010-1 bis zu 300 V AC/DC bei Überspannungskategorie II und Verschmutzungsgrad 2 zwischen allen Kreisen			
Umgebungstemperatur	Betrieb: -25 °C bis +70 °C (-13 bis +158 °F)		Transport und Lagerung: -40 °C bis +85 °C (-40 bis +185 °F)	
Spannungsversorgung	24 V DC Spannungsbereich 9,6 V ... 31,2 V DC, ca. 0,8 W			
EMV ³⁾	EN 61326-1			
Zulassungen	ATEX	DEMKO 16 ATEX 1685X	Ⓔ II 3 G Ex nA IIC T4 Gc	
	IECEX	IECEX UL 16.0055X	Ex nA IIC T4 Gc	
	UL	E478692 USA/Canada	Class I, Division 2 Groups A, B, C, D T4	
Bauform	6,2 mm (0.244") Anreihgehäuse, Schutzart IP 20, Montage auf 35 mm Hutschiene nach EN 60715			
Gewicht	ca. 70 g			

1) mittlerer Tk bezogen auf den Endwert im spezifizierten Betriebstemperaturbereich, Referenztemperatur 23 °C

2) Bei Anwendungen mit hohen Arbeitsspannungen ist auf genügend Abstand bzw. Isolation zu Nebengeräten und auf Berührungsschutz zu achten.

3) während der Störeinwirkung sind geringe Abweichungen möglich

Maßzeichnung



Klemmenbelegung

1	Eingang
2	Eingang
3	Eingang
4	Eingang
5	+ Ausgang
6	- Ausgang
7	+ Spannungsversorgung (gebrückt zum In-Rail-Bus D)
8	- Spannungsversorgung (gebrückt zum In-Rail-Bus C)

Anschluss

Unverlierbare Plus-Minus-Klemmschrauben
 Anschlussquerschnitt 0,5 ... 2,5 mm² / AWG 20-14
 Absisolierlänge 8 mm / 0,3 in
 Anzugsmoment 0,6 Nm / 5 lbf in
 Optionaler Versorgungsanschluss über In-Rail-Bus (siehe Zubehör)

Typenprogramm

Gerät	Bestell-Nr.
Temperatur-Messumformer, programmierbar per USB und DIP-Schalter	DT 45000 S
Temperatur-Messumformer, programmierbar per USB und DIP-Schalter, In-Rail-Bus zur Spannungsversorgung	DT 45000 B

Änderungen vorbehalten!