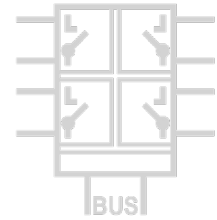


4 Kanal Relais Modul DMB 96800

4 unabhängige Leistungsrelais, Modbus RTU



Mit dem Modbus 4-Kanal Relaismodul können vier elektrisch isolierte Relais über eine Modbus-Schnittstelle geschaltet werden. Zur Beeinflussung des Schaltverhaltens können verschiedene Zeitfunktionen verwendet werden.

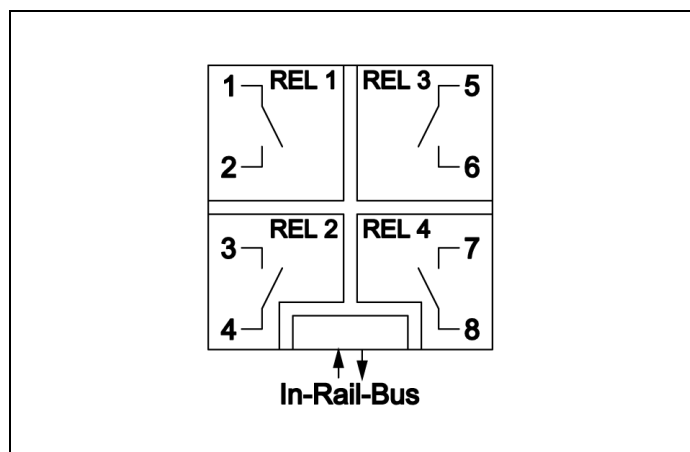
Alle Parameter können über die Modbus-RTU-Schnittstelle und über eine Programmierbuchse hinter der Frontklappe eingestellt werden. Eine kostenlose PC Konfigurationssoftware bietet darüber hinaus erweiterte Einstellungsoptionen und umfangreiche Diagnosefunktionen im laufenden Betrieb. Eine Auswahl der wichtigsten Einstellungen steht auch per DIP-Schalter zur Verfügung.

Die 5-Port-Trennung garantiert eine zuverlässige Entkopplung der Ausgänge untereinander und zum Auswerte- und Versorgungskreis. Spannungsversorgung und Modbus RTU werden über den rückseitigen In-Rail-Bus-Anschluss angeschlossen (siehe Zubehör).

- **4 unabhängige Leistungsrelais**
250 V AC / 30 V DC / 2 A
- **Umfangreiche programmierbare Betriebsfunktionen**
programmierbares Ein- und Abschaltverhalten
- **Sichere 5-Port-Trennung bis 300 V AC/DC**
Prüfspannung 3 kV
- **Statussignalisierung**
Zustandsanzeige für jedes Relais
- **In-Rail-Bus Konnektor für Modbus und Versorgung**
erlaubt eine schnelle und kostengünstige Installation
- **Frei skalierbar**
bis zu 247 DRAGO Module in einem Modbus-Segment
- **Extrem schmale Bauform**
6,2 mm schmales Anreihgehäuse für eine einfache und platzsparende Hutschienen-Montage
- **5 Jahre Garantie**
Innerhalb von 5 Jahren ab Lieferung auftretende Mängel werden bei freier Anlieferung im Werk kostenlos behoben



Prinzipschaltbild



Technische Daten

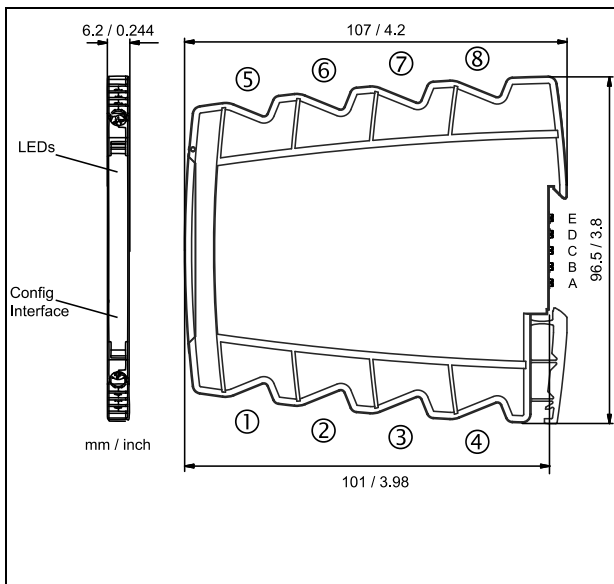
Ausgang	
Relais 1, 2, 3, 4	250 V AC / 30 V DC / 2 A
Signalisierung	Gelbe LED für jedes Relais an der Gerätefront

Modbus	
Protokoll	Modbus RTU (RS485)
Einstellbare Adresse	1 ... 247
Antwortverzögerung	1 ... 1000 ms
Baudrate	300, 600, 1200, 2400, 4800, 9600, 19200, 38400, 57600, 115200
Konfiguration	Parity: Even, Odd, None 2 Stoppbit, None 1 Stoppbit
Busteilnehmer	Bis zu 247 DRAGO Modbus-Geräte ohne zusätzlichen Repeater (1/8 Last)
Signalisierung	Gelbe LED an der Gerätefront

Allgemeine Daten	
Prüfspannung	3 kV AC, 50 Hz, 1 Min. Alle Relais gegeneinander und gegen Modbus/Versorgung
Schutz gegen gefährliche Körperströme ¹⁾	Sichere Trennung nach DIN EN 61140 durch verstärkte Isolierung gemäß DIN EN 61010-1 bis zu 300 V AC/DC bei Überspannungskategorie II und Verschmutzungsgrad 2 zwischen allen Kreisen
Umgebungstemperatur	Betrieb: -25 °C bis +70 °C (-13 bis +158 °F) Transport und Lagerung: -40 °C bis +85 °C (-40 bis +185 °F)
Spannungsversorgung	24 V DC Spannungsbereich 16,8 V ... 31,2 V DC, ca. 0,7 W
EMV ²⁾	EN 61326-1
Bauform	6,2 mm (0.244") Anreihgehäuse, Schutzart IP 20, Montage auf 35 mm Hutschiene nach EN 60715
Gewicht	ca. 70 g

1) Die angeführten Normen und Bestimmungen werden bei der Entwicklung und Herstellung unserer Produkte berücksichtigt, soweit sie anwendbar sind. Die Errichtungsbestimmungen sind beim Einbau unserer Produkte in Geräte und Anlagen zusätzlich zu beachten. Bei Anwendungen mit hohen Arbeitsspannungen ist auf genügend Abstand bzw. Isolation zu Nebengeräten und auf Berührungsschutz zu achten.
 2) während der Störeinkwirkung sind geringe Abweichungen möglich

Maßzeichnung



Änderungen vorbehalten!

Klemmenbelegung

1	Relais 1
2	Relais 1
3	Relais 2
4	Relais 2
5	Relais 3
6	Relais 3
7	Relais 4
8	Relais 4
A	Modbus A
B	Modbus B
C	- Spannungsversorgung
D	+ Spannungsversorgung

Anschluss

Unverlierbare Plus-Minus-Klemmschrauben
 Anschlussquerschnitt 0,5 ... 2,5 mm² / AWG 20-14
 Abisolierlänge 8 mm / 0,3 in
 Anzugsmoment 0,6 Nm / 5 lbf in
 Versorgungsanschluss über In-Rail-Bus (siehe Zubehör)

Typenprogramm

Gerät	Bestell-Nr.
Modbus 4 Kanal Relais Modul	DMB 96800 B