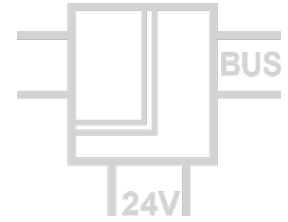


Universal AI/DI Modul DMB 96500

Universeller Messeingang, Modbus RTU



Das Modbus Universal AI/DI Modul DMB 96500 ist für die Messung von diversen Sensorsignalen ausgelegt.

Alle Parameter können über die Modbus-RTU-Schnittstelle und über eine Programmierbuchse hinter der Frontklappe eingestellt werden. Eine kostenlose PC Konfigurationssoftware bietet darüber hinaus erweiterte Einstellungsoptionen und umfangreiche Diagnosefunktionen im laufenden Betrieb. Eine Auswahl der wichtigsten Einstellungen steht auch per DIP-Schalter zur Verfügung.

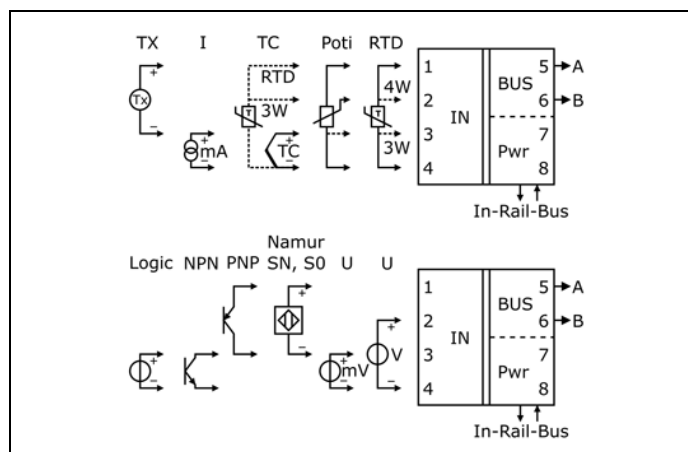
Das Messergebnis kann per Modbus RTU (RS485) ausgelesen werden.

Die 2-Wege-Trennung gewährleistet eine sichere Entkopplung des Sensorkreises vom Auswertekreis. Der Anschluss von Modbus und Versorgung können wahlweise über die Anschlussklemmen oder den In-Rail-Bus erfolgen (siehe Zubehör).



- **Hochfunktionaler Messeingang für alle Industriesensoren**
Pt, Ni, TC, KTY, mA, V, mV, Ω , Pot, Hz, PWM
- **Uni-/Bipolar und TRMS Erfassung**
von Strom und Spannung
- **Einfach konfigurierbar**
über DIP-Schalter oder Modbus-Schnittstelle
- **15 benutzerspezifische Konfigurationen programmierbar**
direkt anwählbar über DIP-Schalter
- **Frei skalierbar**
bis zu 247 DRAGO Module in einem Modbus-Segment
- **Sichere Trennung bis 300 V AC/DC**
Prüfspannung 3 kV
- **Höchste Genauigkeit**
Messauflösung bis zu 24 Bit
- **In-Rail-Bus Konnektor für Modbus und Versorgung**
erlaubt eine schnelle und kostengünstige Installation
- **Extrem schmale Bauform**
6,2 mm schmales Anreihgehäuse
- **5 Jahre Garantie**
Innerhalb von 5 Jahren ab Lieferung auftretende Mängel werden bei freier Anlieferung im Werk kostenlos behoben

Prinzipschaltbild



Technische Daten

Eingang					
Sensortyp/Messbereiche	Messfehler	TK ¹⁾	Sensortyp/Messbereiche	Messfehler	TK ¹⁾
Pt100, Pt1000, JPt100	0,1 K + 0,05 % v.M.	0,02 K/°C	Ni100, Ni120, Ni200	0,1 K + 0,05 % v.M.	0,02 K/°C
Pt200	0,3 K + 0,05 % v.M.	0,02 K/°C	Ni500	0,5 K + 0,05 % v.M.	0,02 K/°C
Pt500, Pt2000, Pt1000 (IEC 60751), JPt50	0,2 K + 0,05 % v.M.	0,02 K/°C	Ni1000	0,25 K + 0,05 % v.M.	0,02 K/°C
KTY (66 Typen)	0,1 K + 0,05 % v.M.	0,02 K/°C			
Messrate Pt, Ni, KTY	4 /s				
Widerstand / Pot 500Ω, 5kΩ, 20kΩ, 100kΩ	0,05 % v.E.		100 ppm/K		
Messrate Widerstand / Pot	25 /s				
Anschluss / Sensorstrom / Leitungswiderstand	2-, 3-, 4-Leiter / 0,2 mA, 10 μA / < 100 Ω, programmierbar für 2-Leiter				
TC Sensor Typ A, C, D, R, S	0,5 K + 0,08 % v.M.		0,1 K/°C		
TC Sensor Typ B	0,5 K + 0,08 % v.M.		0,15 K/°C		
TC Sensor Typ E, J, K, L, N, T, U	0,5 K + 0,08 % v.M.		0,05 K/°C		
Messrate	4 /s				
Vergleichsstellenkompensation	intern, extern Pt100 / PT1000, manuelle Vorgabe, unkompensiert				
Strom ±1 mA, ±20 mA, ±100 mA	0,05 % v.E.		100 ppm/K		
Spannung ±1 V, ±10 V, ±100 V, ±300 V	0,05 % v.E.		100 ppm/K		
mV-Shunt ±50 mV, ±100 mV, ±500 mV	0,05 % v.E.		100 ppm/K		
Messrate Strom und Spannung	100 /s				
Eingangswiderstand	Spannung: > 100 kΩ, Strom: < 55 Ω				
Verfügbare Messmodi	DC, Mittelwert, RMS		Zusätzlicher Messfehler im RMS-Modus (40 Hz bis 500 Hz): 2 % v. M.		
Frequenz ≤ 1 Hz ... ≤ 200 kHz	0,1 % v.E.		100 ppm/K		
PWM ≤ 1 Hz ... ≤ 10 kHz (1 ... 99 %)	0,1 % v.E.		100 ppm/K		
Eingangssignal	NAMUR, SN, NPN, PNP, Push-Pull, SO-Switch Typ. B				
Push-Pull-Pegel /NPN-Pullup /PNP-Pulldown	3,3 ... 5 V / 3,2 kΩ / 11 kΩ, immer aktiv				

Modbus

Protokoll	Modbus RTU (RS485)
Einstellbare Adresse	1 ... 247
Baudrate	300, 600, 1200, 2400, 4800, 9600, 19200, 38400, 57600, 115200
Konfiguration	Parity: Even, Odd, None 2 Stoppbit, None 1 Stoppbit Antwortverzögerung: 1 ... 1000 ms
Busteilnehmer	Bis zu 247 DRAGO Modbus-Geräte ohne zusätzlichen Repeater (1/8 Last)

Allgemeine Daten

Prüfspannung	3 kV AC, 50 Hz, 1 Min., Eingang gegen Modbus/Versorgung
Arbeitsspannung ²⁾ (Basisisolierung)	600 V AC/DC bei Überspannungskategorie II und Verschmutzungsgrad 2 nach DIN EN 61010-1
Schutz gegen gefährliche Körperströme ²⁾	Sichere Trennung nach DIN EN 61140 durch verstärkte Isolierung gemäß DIN EN 61010-1 bis zu 300 V AC/DC bei Überspannungskategorie II und Verschmutzungsgrad 2 zwischen allen Kreisen
Umgebungstemperatur	Betrieb: -25 °C bis +70 °C Transport und Lagerung: -40 °C bis +85 °C
Spannungsversorgung	24 V DC Spannungsbereich 16,8 V ... 31,2 V DC, ca. 1,3 W
EMV ³⁾	EN 61326-1
Bauform	6,2 mm (0.244") Anreihgehäuse, Schutzart IP 20, Montage auf 35 mm Hutschiene nach EN 60715
Gewicht	ca. 70 g

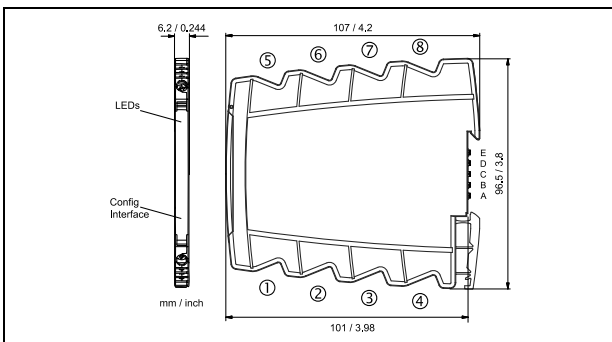
1) mittlerer Tk bezogen auf den Endwert im spezifizierten Betriebstemperaturbereich, Referenztemperatur 23 °C

Änderungen vorbehalten!

2) Bei Anwendungen mit hohen Arbeitsspannungen ist auf genügend Abstand bzw. Isolation zu Nebengeräten und auf Berührungsschutz zu achten.

3) während der Störeinwirkung sind geringe Abweichungen möglich

Maßzeichnung



Klemmenbelegung

1	RTD / R / Pot / TX+ / NAMUR+
2	RTD / R / Pot / U+
3	RTD / R / Pot / TX- / I+ / TC+
4	RTD / R / Pot / U- / I- / TC-
5	Modbus A (gebrückt zum In-Rail-Bus A)
6	Modbus B (gebrückt zum In-Rail-Bus B)
7	+ Spannungsversorgung (gebrückt zum In-Rail-Bus D)
8	- Spannungsversorgung (gebrückt zum In-Rail-Bus C)

Anschluss

Unverlierbare Plus-Minus-Klemmschrauben
 Anschlussquerschnitt 0,5 ... 2,5 mm² / AWG 20-14
 Abisolierlänge 8 mm / 0,3 in
 Anzugsmoment 0,6 Nm / 5 lbf in
 Optionaler Versorgungsanschluss über In-Rail-Bus (siehe Zubehör)

Typenprogramm

Gerät	Bestell-Nr.
Modbus Universal AI/DI Modul	DMB 96500 B