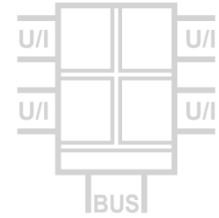


# 4 Kanal AI Modul DMB 96200

4 vollisolierte Normsignal-Analogeingänge, Modbus RTU



Das Modbus 4-Kanal AI Modul verfügt über vier vollisolierte, unabhängig konfigurierbare Eingänge. Jeder Eingang kann entweder als Stromeingang oder als Spannungseingang konfiguriert werden. Zur Störunterdrückung können verschiedene Filterfunktionen verwendet werden.

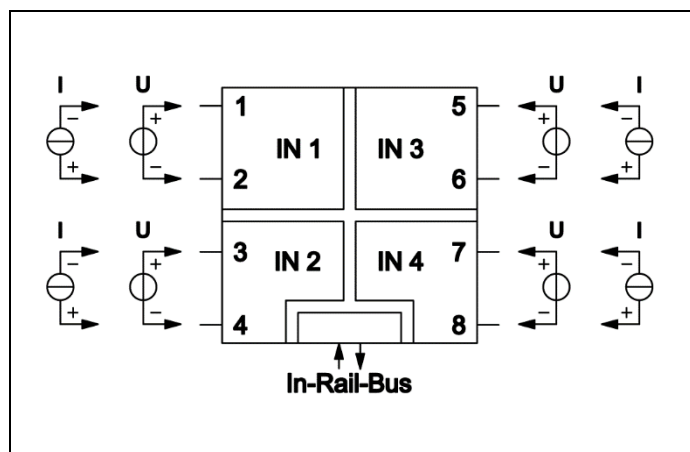
Alle Parameter können über die Modbus-RTU-Schnittstelle und über eine Programmierbuchse hinter der Frontklappe eingestellt werden. Eine kostenlose PC Konfigurationssoftware bietet darüber hinaus erweiterte Einstellungsoptionen und umfangreiche Diagnosefunktionen im laufenden Betrieb. Eine Auswahl der wichtigsten Einstellungen steht auch per DIP-Schalter zur Verfügung.

Die 5-Wege-Trennung garantiert eine zuverlässige Entkopplung der Eingänge untereinander und zum Auswerte- und Versorgungskreis. Spannungsversorgung und Modbus RTU werden über den rückseitigen In-Rail-Bus-Anschluss angeschlossen (siehe Zubehör).

- **Erfassung von 4 Industrie-Normsignalen**  
einzeln konfigurierbar als Strom- oder Spannungseingang
- **4 galvanisch getrennte Eingänge**  
Schutz vor Messfehlern durch Erdungsprobleme und Störspannungsverschleppung
- **Sichere 5-Port-Trennung bis 300 V AC/DC**  
Prüfspannung 3 kV
- **Schnelle Signalerfassung**  
hohe Messrate, kurze Verarbeitungszeit
- **In-Rail-Bus Konnektor für Modbus und Versorgung**  
erlaubt eine schnelle und kostengünstige Installation
- **Frei skalierbar**  
bis zu 247 DRAGO Module in einem Modbus-Segment
- **Extrem schmale Bauform**  
6,2 mm schmales Anreihgehäuse für eine einfache und platzsparende Hutschienen-Montage
- **5 Jahre Garantie**  
Innerhalb von 5 Jahren ab Lieferung auftretende Mängel werden bei freier Anlieferung im Werk kostenlos behoben



Prinzipschaltbild



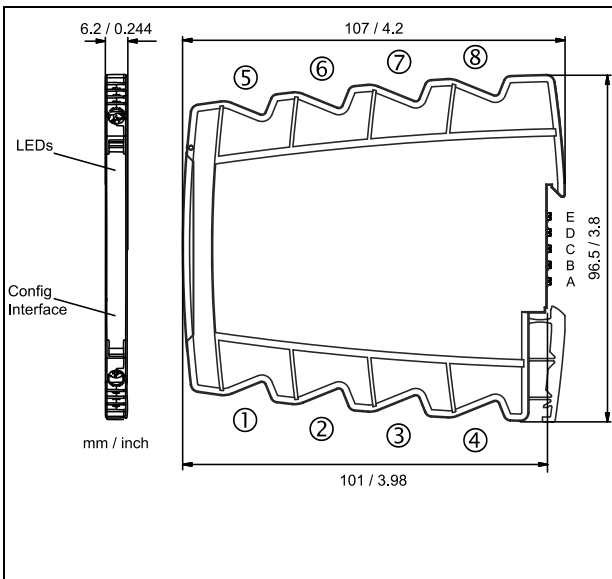
**Technische Daten**

Eingang	Spannung	Strom
Eingangssignal	0 ... 10 V 4 Kanäle, per DIP-Schalter gemeinsam umschaltbar, individuell konfigurierbar per Software	0 ... 20 mA
Eingangswiderstand	≥ 100 kΩ	≤ 25 Ω
Überlast	≤ 30 V	≤ 100 mA
Modbus		
Protokoll	Modbus RTU (RS485)	
Einstellbare Adresse	1 ... 247	
Baudrate	300, 600, 1200, 2400, 4800, 9600, 19200, 38400, 57600, 115200	
Konfiguration	Parity: Even, Odd, None 2 Stoppbit, None 1 Stoppbit      Antwortverzögerung: 1 ... 1000 ms	
Busteilnehmer	Bis zu 247 DRAGO Modbus-Geräte ohne zusätzlichen Repeater (1/8 Last)	
Allgemeine Daten		
Messfehler	< 0,1 % vom Endwert	
Auflösung	14 bit	
Prüfspannung	3 kV AC, 50 Hz, 1 Min.      Alle Kanäle gegeneinander und gegen Modbus/Versorgung	
Arbeitsspannung <sup>2)</sup> (Basisisolierung)	600 V AC/DC bei Überspannungskategorie II und Verschmutzungsgrad 2 nach DIN EN 61010-1	
Schutz gegen gefährliche Körperströme <sup>1)</sup>	Sichere Trennung nach DIN EN 61140 durch verstärkte Isolierung gemäß DIN EN 61010-1 bis zu 300 V AC/DC bei Überspannungskategorie II und Verschmutzungsgrad 2 zwischen allen Kreisen	
Umgebungstemperatur	Betrieb: -25 °C bis +70 °C (-13 bis +158 °F)      Transport und Lagerung: -40 °C bis +85 °C (-40 bis +185 °F)	
Spannungsversorgung	24 V DC      Spannungsbereich 16,8 V ... 31,2 V DC, ca. 1,0 W	
EMV <sup>2)</sup>	EN 61326-1	
Bauform	6,2 mm (0.244") Anreihgehäuse, Schutzart IP 20, Montage auf 35 mm Hutschiene nach EN 60715	
Gewicht	ca. 70 g	

1) Die angeführten Normen und Bestimmungen werden bei der Entwicklung und Herstellung unserer Produkte berücksichtigt, soweit sie anwendbar sind. Die Errichtungsbestimmungen sind beim Einbau unserer Produkte in Geräte und Anlagen zusätzlich zu beachten. Bei Anwendungen mit hohen Arbeitsspannungen ist auf genügend Abstand bzw. Isolation zu Nebengeräten und auf Berührungsschutz zu achten.

2) während der Störeinwirkung sind geringe Abweichungen möglich

**Maßzeichnung**



Änderungen vorbehalten!

**Klemmenbelegung**

1	+ U	- I	Kanal 1
2	- U	+ I	
3	+ U	- I	Kanal 2
4	- U	+ I	
5	+ U	- I	Kanal 3
6	- U	+ I	
7	+ U	- I	Kanal 4
8	- U	+ I	
A	Modbus A		
B	Modbus B		
C	- Spannungsversorgung		
D	+ Spannungsversorgung		

**Anschluss**

Unverlierbare Plus-Minus-Klemmschrauben  
 Anschlussquerschnitt 0,5 ... 2,5 mm<sup>2</sup> / AWG 20-14  
 Abisolierlänge 8 mm / 0,3 in  
 Anzugsmoment 0,6 Nm / 5 lbf in  
 Versorgungsanschluss über In-Rail-Bus (siehe Zubehör)

**Typenprogramm**

Gerät	Bestell-Nr.
Modbus 4 Kanal AI Modul	DMB 96200 B