

# Configurable TC Temperature Transmitter DT 45800



Read these instructions before using the product and retain for future information.

## DT 45800

### ► Before Startup



When operating the signal converter, certain parts of the module can carry dangerous voltage! Ignoring the warnings can lead to serious injury and/or cause damage!

The signal converter should only be installed and put into operation by qualified staff. The staff must have studied the warnings in these operating instructions thoroughly.

The signal converter may not be put into operation if the housing is open.

In applications with high operating voltages sufficient distance and isolation as well as shock protection must be ensured.

Safe and trouble-free operation of this device can only be guaranteed if transport, storage and installation are carried out correctly and operation an maintenance are carried out with care.



Appropriate safety measures against electrostatic discharge (ESD) should be taken during range selection and assembly on the transmitter.

### ► Short description

The configurable transmitter is designed for operating various TC sensors. The measured values are converted temperature linear into a current or voltage standard signal.

The configuration can be done either via DIP switch or via a USB-interface with the PC configuration program DRAGOset. A wide variety of standard measuring ranges are available ready to use.

The 3-way isolation guarantees reliable decoupling of the sensor circuit from the processing circuit and prevents linked measurement circuits from influencing each other. The auxiliary power can be supplied via the connection terminals or type-specific via the optional In-Rail-Bus connector (see accessories).

### ► Configuration and startup

#### Configuring with DIP switch

Use the DIP switches to configure the device, according to table.

#### Configuring with software DRAGOset

Use the software DRAGOset to configure the device. Changes to the configuration and parameterization data can be performed both during operation with a connected measuring circuit and in a disconnected state.

The DRAGOset software is available for download free of charge at: [www.drago-automation.de](http://www.drago-automation.de)

The device is equipped with a programming socket on the front. Use the DRAGOset USB Converter only for connecting the device to the PC (Order no.: DZU1201). To change the configuration and parameterization DIP switch S1- 1, 2, 3 have to be set ON!

### Commissioning Function

The Commissioning Function with a stepped keystone signal on output supports a fast and simple testing of cabling and connection of downstream devices or measuring adjustment. Press the function button located behind the front cover for longer than 3 seconds. The Commissioning Function will be indicated with a yellow LED (quick double off).

Output value:

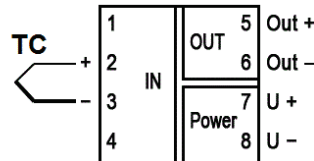
Output	0 %	↗	50 %	↗	100 %	↘	50 %	↘
Time	5 s	3 s	3 s	3 s	5 s	3 s	3 s	3 s

The stepped keystone signal is output continuously. Exit the Commissioning Function by pressing the button again for 3 seconds or power off.

### ► Mounting, Electrical Connection

The transmitter is mounted on standard 35 mm DIN rail

### Terminal assignments



### ► Technical Data

Type	Thermocouple	Standard	Measuring range	Span min.
K	NiCr-Ni	IEC 584	-200 ... +1350 °C	50 K
J	Fe-CuNi	IEC 584	-200 ... +1200 °C	50 K
A	W5Re-W20Re	GOST 8.585	0 ... +2500 °C	100 K
B	Pt30Rh-Pt6Rh	IEC 584	+250 ... +1800 °C	100 K
C	W5Re-W26Re	ASTM E988	0 ... +2300 °C	100 K
D	W3Re-W25Re	ASTM E988	0 ... +2300 °C	100 K
E	NiCr-CuNi	IEC 584	-200 ... +1000 °C	50 K
L	Fe-CuNi	DIN 43710	-200 ... +900 °C	50 K
N	NiCrSi-NiSi	IEC 584	-200 ... +1300 °C	50 K
R	Pt13Rh-Pt	IEC 584	-50 ... +1700 °C	50 K
S	Pt10Rh-Pt	IEC 584	-50 ... +1700 °C	50 K
T	Cu-CuNi	IEC 584	-200 ... +400 °C	50 K
U	Cu-CuNi	DIN 43710	-200 ... +600 °C	50 K

Range Setting See measuring range table, configurable via DIP switch or USB interface

Measuring error < 0.3 K + 0.08 % meas. val.

Cold junction compensation CJC ON / OFF

Error of Cold junction compensation < 1.5 K

Output Current Voltage

Output signal 0...20 mA 0...10 V

4...20 mA 0...5 V

Load ≤ 12 V (600 Ω at 20 mA) ≤ 5 mA (2 kΩ at 10 V)

Residual ripple < 10 mV<sub>rms</sub>

Transfer range 0 to 102.5 % (3.8 to 20.5 mA at output 4 to 20 mA)

Transfer characteristic rising / falling

Error signal/message Sensor- / wire break, error signal configurable

### General data

Transmission error < 0.1 % full scale

Temperature coefficient<sup>2)</sup> < 100 ppm/K

Measurement rate 4 / s

Response time T99 250 ms

Test voltage 3 kV, 50 Hz, 1 min.

Input against output against power supply

Working voltage<sup>3)</sup> 600 V AC/DC for overvoltage category II and contamination class 2 acc. to EN 61010-1

Protection against dangerous body currents<sup>3)</sup> Protective Separation by reinforced insulation acc. to EN 61010-1 up to 300 V AC/DC for overvoltage category II and contamination class 2 between input and output and power supply.

Ambient temperature Operation -25 °C to +70 °C (-13 to +158 °F)

Transport and storage -40 °C to +85 °C (-40 to +185 °F)

Power supply 24 V DC 9.6 V ... 31.2 V, approx. 0.8 W

EMV<sup>4)</sup> EN 61326-1

MTBF 353 years acc. to SN 29500 (stationary continuous operating, average ambient temperature 40 °C)

Construction 6.2 mm (0.244") housing, protection type: IP 20 mounting on 35 mm DIN rail acc. to EN 60715

Connection terminals - Screw terminals (plus-minus clamp screws)

(see order information) - Cage clamp terminals (Push-In)

Weight Approx. 70 g

1) Factory setting: Input: TC Type K, 0...100°C, CJC internal

Output: 0...20 mA, Characteristic rising, error signal 22 mA

2) Average TC related to full scale value in specified operating temperature range, reference temperature 23 °C

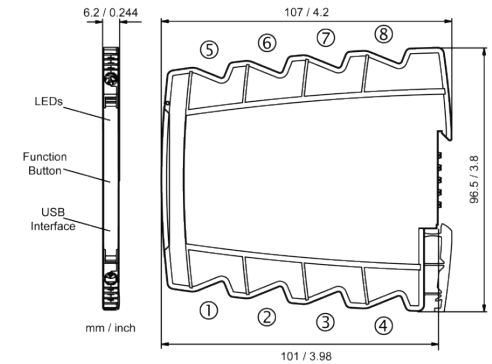
3) As far as relevant the standards and rules mentioned above are considered by development and production of our devices. In addition relevant assembly rules are to be considered by installation of our devices in other equipment's. For applications with high working voltages, take measures to prevent accidental contact and make sure that there is sufficient distance or insulation between adjacent situated devices.

4) Minor deviations possible during interference

### ► Order Information

TC Temperature Transmitter	Order No.
Screw terminals	DT 45800 S
Screw terminals, In-Rail-Bus	DT 45800 B
Push-In terminals	DT 45804 S
Push-In terminals, In-Rail-Bus	DT 45804 B

### ► Dimensions



### ► Connection data

Connection	Screw terminals	Push-In terminals
Wire cross-section stranded ferruled	0.5 mm <sup>2</sup> - 2.5 mm <sup>2</sup> AWG 20 - 14	0.5 mm <sup>2</sup> - 1.5 mm <sup>2</sup> AWG 20 - 16
Wire cross-section solid wire	0.5 mm <sup>2</sup> - 2.5 mm <sup>2</sup> AWG 20 - 14	0.5 mm <sup>2</sup> - 2.5 mm <sup>2</sup> AWG 20 - 14
Stripped length	8 mm / 0.3 in	8 mm / 0.3 in
Screw terminal torque	0.6 Nm / 5 lbf in	-

### LIMITED WARRANTY

DRAGO Automation GmbH hereby warrants that the Product will be free from defects in materials or workmanship for a period of **five (5) years** from the date of delivery ("Limited Warranty"). This Limited Warranty is limited to repair or replacement at DRAGO's option and is effective only for the first end-user of the Product. This Limited Warranty applies only if the Product:

- is installed according to the instructions furnished by DRAGO;
- is connected to a proper power supply;
- is not misused or abused; and
- there is no evidence of tampering, mishandling, neglect, accidental damage, modification or repair without the approval of DRAGO or damage done to the Product by anyone other than DRAGO.

Delivery conditions are based upon the „GENERAL CONDITIONS FOR THE SUPPLY OF PRODUCTS AND SERVICES OF THE ELECTRICAL AND ELECTRONICS INDUSTRY“ recommended by the Zentralverband Elektrotechnik- und Elektronikindustrie (ZVEI) e.V. .

Subject to change!

### DRAGO Automation GmbH

Waldstrasse 86 - 90  
13403 BERLIN  
GERMANY

Phone: +49 (0)30 40 99 82 - 0  
E-Mail: [info@drago-automation.de](mailto:info@drago-automation.de)  
Internet: [www.drago-automation.de](http://www.drago-automation.de)

Set the input and output ranges with DIP switches (● = ON) as indicated in the following table:

DIP S1-					Input
1	2	3	4	5	Type
					K
●					J
	●				A
●	●				B
		●			C
●		●			D
	●	●			E
			●		L
●			●		N
	●		●		R
●	●		●		S
		●	●		T
●		●	●		U
●	●	●			PC (USB) Setting
					CJC ON
				●	CJC OFF

DIP S2-				Output
7	8	9	10	
				0 ... 20 mA
●				4 ... 20 mA
	●			0 ... 10 V
●	●			0 ... 5 V
				<b>Characteristic</b>
				rising
			●	falling
				<b>Error Message</b>
				signalize
			●	not signalize

DIP S1-						Start Value
6	7	8	9	10	°C	°F
●					-200	-328
	●				-175	-283
●	●				-150	-238
		●			-125	-193
●		●			-100	-148
	●	●			-75	-103
●	●	●			-50	-58
			●		-25	-13
					0	32
●			●		25	77
	●		●		50	122
●	●		●		75	167
		●	●		100	212
●		●	●		125	257
	●	●	●		150	302
●	●	●	●		175	347
			●		200	392
●			●		225	437
	●		●		250	482
●	●		●		275	527
		●	●		300	572
●		●	●		350	662
	●	●	●		400	752
●	●	●	●		450	842
			●	●	500	932
●			●	●	550	1022
	●		●	●	600	1112
●	●		●	●	650	1202
		●	●	●	700	1292
●		●	●	●	800	1472
	●	●	●	●	900	1652
●	●	●	●	●	1000	1832

DIP S2-						End Value	
1	2	3	4	5	6	°C	°F
●						-150	-238
	●					-125	-193
●	●					-100	-148
		●				-75	-103
●		●				-50	-58
	●	●				-25	-13
●	●	●				0	32
			●			25	77
●			●			50	122
	●		●			75	167
						100	212
●	●		●			125	257
		●	●			150	302
●		●	●			175	347
	●	●	●			200	392
●	●	●	●			225	437
			●			250	482
●			●			275	527
	●		●			300	572
●	●		●			325	617
		●	●			350	662
●		●	●			375	707
	●	●	●			400	752
●	●	●	●			425	797
			●	●		450	842
●			●	●		475	887
	●		●	●		500	932
●	●		●	●		525	977
		●	●	●		550	1022
●		●	●	●		575	1067
	●	●	●	●		600	1112
●	●	●	●	●		625	1157
			●	●		650	1202
●			●	●		675	1247
	●		●	●		700	1292
●	●		●	●		725	1337
		●	●	●		750	1382
●		●	●	●		775	1427
	●	●	●	●		800	1472
●	●		●	●		825	1517
			●	●		850	1562
●			●	●		875	1607
	●		●	●		900	1652
●	●		●	●		925	1697
		●	●	●		950	1742
●		●	●	●		975	1787
	●	●	●	●		1000	1832
●	●	●	●	●		1050	1922
			●	●		1100	2012
●			●	●		1150	2102
	●		●	●		1200	2192
●	●		●	●		1250	2282
		●	●	●		1300	2372
●		●	●	●		1350	2462
	●	●	●	●		1400	2552
●	●	●	●	●		1500	2642
			●	●		1600	2912
●			●	●		1700	3092
	●		●	●		1800	3272
●	●		●	●		1900	3452
		●	●	●		2000	3632
●		●	●	●		2200	3992
	●	●	●	●		2300	4172
●	●	●	●	●		2500	4532

● = ON, Factory settings: all switches in position OFF

**Error diagnostic function on output**

Characteristic	Error	Output	Underrange	Overrange	Sensor break / invalid setting
rising S2-9 OFF	signalize S2-10 = OFF	0 ... 20 mA 4 ... 20 mA 0 ... 10 V 0 ... 5 V	0 mA 3.8 mA 0 V 0 V	20.5 mA 20.5 mA 10.25 V 5.125 V	22 mA 22 mA 11 V 5.5 V
	not signalize S2-10 = ON	0 ... 20 mA 4 ... 20 mA 0 ... 10 V 0 ... 5 V	0 mA 4 mA 0 V 0 V	20 mA 20 mA 10 V 5 V	0 mA 4 mA 0 V 0 V
falling S2-9 ON	signalize S2-10 = OFF	0 ... 20 mA 4 ... 20 mA 0 ... 10 V 0 ... 5 V	20.5 mA 20.5 mA 10.25 V 5.125 V	0 mA 3.8 mA 0 V 0 V	22 mA 22 mA 11 V 5.5 V
	not signalize S2-10 = ON	0 ... 20 mA 4 ... 20 mA 0 ... 10 V 0 ... 5 V	20 mA 20 mA 10 V 5 V	0 mA 4 mA 0 V 0 V	0 mA 4 mA 0 V 0 V

**LED indication**

The transmitter has a green and a red/yellow LED on front panel.

LED	Announcement
green continuous	Power LED, normal operation
green flashing	Over/under range on input
yellow slow double flashing	Commissioning Function active
red flashing	Sensor break
red double flashing	Configuration error
red continuous	Device error, replacement is necessary

# Konfigurierbarer Thermoelement-Messumformer DT 45800



Lesen Sie diese Bedienungsanleitung bevor Sie das Produkt installieren und heben Sie diese für weitere Informationen auf.

## DT 45800

### ► Vor der Inbetriebnahme



Beim Betrieb des Signalkonverters können bestimmte Teile des Moduls unter gefährlicher Spannung stehen! Durch Nichtbeachtung der Warnhinweise können schwere Körperverletzungen und/oder Sachschäden entstehen!

Der Signalkonverter sollte nur von qualifiziertem Fachpersonal installiert und in Betrieb genommen werden. Das Personal sollte sich mit den Warnhinweisen dieser Betriebsanleitung gründlich auseinandergesetzt haben.

Der Signalkonverter darf nicht bei geöffnetem Gehäuse in Betrieb genommen werden.

Bei Anwendungen mit hohen Arbeitsspannungen ist auf genügend Abstand bzw. Isolation und auf Berührungsschutz zu achten.

Der einwandfreie und sichere Betrieb dieses Gerätes setzt sachgemäßen Transport, fachgerechte Lagerung, Montage sowie sorgfältige Bedienung und Instandhaltung voraus.



Bei Montage und Einstellarbeiten am Trennverstärker ist auf Schutzmaßnahmen gegen elektrostatische Entladung (ESD) zu achten!

### ► Kurzbeschreibung

Der konfigurierbare Messumformer ist für den Betrieb von diversen Thermoelementen ausgelegt. Die Messwerte werden temperatur-linear in ein Strom- oder Spannungssignal umgeformt.

Die Konfiguration kann wahlweise per DIP-Schalter oder über eine USB-Schnittstelle mit dem PC Konfigurationsprogramm DRAGOset erfolgen. Es steht eine Vielzahl von fertig abgeglichenen Standardmessbereichen zur Verfügung.

Die 3-Wege-Trennung gewährleistet eine sichere Entkopplung des Sensorkreises vom Auswertkreis und vermeidet eine gegenseitige Beeinflussung von untereinander verketteten Messkreisen. Die Spannungsversorgung kann wahlweise über die Anschlussklemmen oder typenabhängig über den In-Rail-Bus erfolgen (siehe Zubehör).

### ► Konfiguration und Inbetriebnahme

#### Konfiguration per Dip-Schalter

Konfigurieren Sie das Gerät über die DIP-Schalter an der Geräte-seite gemäß Tabelle.

#### Konfiguration per Software DRAGOset

Konfigurieren Sie das Gerät über die Software DRAGOset. Die Änderung der Konfigurations- und Parametrierdaten kann sowohl während des Betriebes mit angeschlossenem Messkreis als auch im spannungslosen Zustand erfolgen. Die Software DRAGOset steht Ihnen kostenfrei per Download zur Verfügung: [www.drago-automation.de](http://www.drago-automation.de)

Das Gerät besitzt an der Gerätefront eine Programmierbuchse. Verwenden Sie nur den DRAGOset USB-Konverter für die Verbindung von Gerät und PC (Art.-Nr.: DZU1201). Zur Änderung der Konfigurations- und Parametrierdaten müssen die DIP-Schalter S1- 1, 2, 3 auf ON stehen!

#### Inbetriebnahme-Funktion

Die Inbetriebnahme-Funktion erlaubt mit einem Stufentrapezsignal am Ausgang eine einfache und schnelle Prüfung der ausgangsseitigen Verkabelung und Anschaltung oder eine Messbereichsjustage. Drücken Sie die Funktionstaste hinter der frontseitigen Geräteklappe länger als 3 Sekunden. Die Inbetriebnahme-Funktion wird mit der gelben LED angezeigt (kurzzeitiges 2-maliges Erlöschen).  
Ausgangswert:

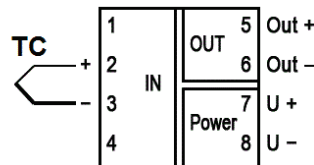
Ausgang	0 %	↗	50 %	↘	100 %	↘	50%	↗
Zeit	5 s	3 s	3 s	3 s	5 s	3 s	3 s	3 s

Das Stufentrapezsignal wird kontinuierlich ausgegeben. Verlassen Sie die Inbetriebnahme-Funktion durch erneuten Tastendruck für 3 Sekunden oder Versorgungsunterbrechung.

### ► Montage, elektrischer Anschluss

Der Messumformer wird auf TS35 Normschienen aufgerastet.

#### Klemmenbelegung



### ► Technische Daten

Eingang				
Typ	Thermoelement	Norm	Messbereich	Spanne min.
K	NiCr-Ni	IEC 584	-200 ... +1350 °C	50 K
J	Fe-CuNi	IEC 584	-200 ... +1200 °C	50 K
A	W5Re-W20Re	GOST 8.585	0 ... +2500 °C	100 K
B	Pt30Rh-Pt6Rh	IEC 584	+250 ... +1800 °C	100 K
C	W5Re-W26Re	ASTM E988	0 ... +2300 °C	100 K
D	W3Re-W25Re	ASTM E988	0 ... +2300 °C	100 K
E	NiCr-CuNi	IEC 584	-200 ... +1000 °C	50 K
L	Fe-CuNi	DIN 43710	-200 ... +900 °C	50 K
N	NiCrSi-NiSi	IEC 584	-200 ... +1300 °C	50 K
R	Pt13Rh-Pt	IEC 584	-50 ... +1700 °C	50 K
S	Pt10Rh-Pt	IEC 584	-50 ... +1700 °C	50 K
T	Cu-CuNi	IEC 584	-200 ... +400 °C	50 K
U	Cu-CuNi	DIN 43710	-200 ... +600 °C	50 K

Bereichseinstellung	Siehe Messbereichstabelle, konfigurierbar über DIP-Schalter oder USB-Schnittstelle	
Messfehler	< 0,3 K + 0,08 % v. M.	
Vergleichsstellen-kompensation CJC	EIN / AUS	Vergleichsstellenfehler < 1,5 K

Ausgang	Strom	Spannung
Ausgangssignal	0 ... 20 mA	0 ... 10 V
	4 ... 20 mA	0 ... 5 V
Last	≤ 12 V (600 Ω bei 20 mA)	≤ 5 mA (2 kΩ bei 10 V)
Restwelligkeit	< 10 mV <sub>rms</sub>	
Übertragungsbereich	0 ... 102,5 % (3,8 ... 20,5 mA bei Ausgang 4 ... 20 mA)	
	Kennlinie steigend / fallend	

Allgemeine Daten	
Übertragungsfehler	< 0,1 % vom Endwert
Temperaturkoeffizient <sup>2)</sup>	< 100 ppm/K
Messrate	4 / s
Einstellzeit T99	250 ms
Prüfspannung	3 kV, 50 Hz, 1 Min.
Eingang gegen Ausgang gegen Versorgung	

Arbeitsspannungen <sup>3)</sup> (Basisisolierung)	600 V AC/DC bei Überspannungskategorie II und Verschmutzungsgrad 2 nach EN 61010-1
---	--

Schutz gegen gefährliche Körperströme <sup>3)</sup>	Sichere Trennung durch verstärkte Isolierung gemäß EN 61010-1 bis zu 300 V AC/DC bei Überspannungskategorie II und Verschmutzungsgrad 2 zwischen allen Kreisen.
---	---

Umgebungstemperatur	Betrieb -25 °C bis +70 °C (-13 bis +158 °F) Transport und -40 °C bis +85 °C (-40 bis +185 °F) Lagerung
---------------------	--

Versorgung	24 VDC 9,6 V ... 31,2 V, ca. 0,8 W
------------	------------------------------------

EMV <sup>4)</sup>	EN 61326-1
-------------------	------------

MTBF	353 Jahre gemäß SN 29500 (ortsfester Dauerbetrieb, mittlere Umgebungstemperatur 40 °C)
------	--

Bauform	6,2 mm (0,244") Anreihgehäuse, Schutzart: IP 20 Montage auf 35 mm Hutschienen nach EN 60715
---------	--

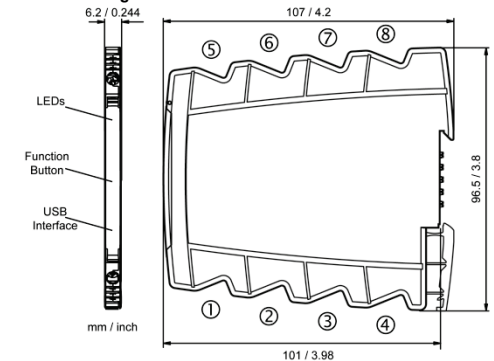
Anschlussklemmen (siehe Bestelldaten)	- Schraubklemmen (plus-minus Schrauben) - Federkraftklemme (Push-In)
Gewicht	ca. 70 g

- 1) Werkseinstellung  
Eingang: TC Typ K, 0...100°C, CJC intern  
Ausgang: 0...20 mA, Kennlinie steigend, Fehlersignal 22 mA
- 2) Mittlerer Tk bezogen auf den Endwert im spezifizierten Betriebstemperaturbereich, Referenztemperatur 23 °C
- 3) Die angeführten Normen und Bestimmungen werden bei der Entwicklung und Herstellung unserer Produkte berücksichtigt, soweit sie anwendbar sind. Die Errichtungsbestimmungen sind beim Einbau unserer Produkte in Geräte und Anlagen zusätzlich zu beachten. Bei Anwendungen mit hohen Arbeitsspannungen ist auf genügend Abstand bzw. Isolation zu Nebengeräten und auf Berührungsschutz zu achten.
- 4) Während der Störeinwirkung sind geringe Abweichungen möglich

### ► Bestelldaten

Thermoelement-Messumformer	Best.-Nr.
Schraubklemmen	DT 45800 S
Schraubklemmen, In-Rail-Bus	DT 45800 B
Push-In Klemmen	DT 45804 S
Push-In Klemmen, In-Rail-Bus	DT 45804 B

### ► Abmessungen



### ► Anschlussdaten

Anschluss	Schraubklemmen	Push-In Klemmen
Leiterquerschnitt	0.5 mm <sup>2</sup> - 2.5 mm <sup>2</sup>	0.5 mm <sup>2</sup> - 1.5 mm <sup>2</sup>
Litze mit Hülse	AWG 20 - 14	AWG 20 - 16
Leiterquerschnitt	0.5 mm <sup>2</sup> - 2.5 mm <sup>2</sup>	0.5 mm <sup>2</sup> - 2.5 mm <sup>2</sup>
Massivdraht	AWG 20 - 14	AWG 20 - 14
Abisolierlänge	8 mm / 0.3 in	8 mm / 0.3 in
Anzugsmoment	0.6 Nm / 5 lbf in	-

### INGESCHRÄNKTE GARANTIE

DRAGO Automation GmbH garantiert hiermit, dass das Produkt über einen Zeitraum von **fünf (5) Jahren** ab Lieferdatum frei von Material- und Verarbeitungsfehlern sein wird („beschränkte Garantie“). Diese beschränkte Garantie ist nach Wahl von DRAGO beschränkt auf Reparatur oder Austausch und gilt nur für den ersten Endbenutzer des Produktes. Diese beschränkte Garantie gilt nur, wenn das Produkt:

1. gemäß den von DRAGO zur Verfügung gestellten Anweisungen installiert wird;
2. an eine ordnungsgemäße Stromversorgung angeschlossen ist;
3. nicht missbräuchlich oder zweckfremd eingesetzt wird;
4. wenn es keine Beweise gibt für unzulässige Veränderungen, falsche Handhabung, Vernachlässigung, Modifikation oder Reparatur ohne Genehmigung von DRAGO, oder Schäden am Produkt, die durch andere als DRAGO verursacht wurden.

Die Lieferungen erfolgen nach den „Allgemeinen Lieferbedingungen für Erzeugnisse und Leistungen der Elektroindustrie“ empfohlen vom Zentralverband Elektrotechnik- und Elektronikindustrie (ZVEI) e.V.

Änderungen vorbehalten!

### DRAGO Automation GmbH

Waldstrasse 86 - 90  
13403 BERLIN  
GERMANY

Telefon: +49 (0)30 40 99 82 - 0  
Fax: +49 (0)30 40 99 82 - 10

E-Mail: [info@drago-automation.de](mailto:info@drago-automation.de)  
Internet: [www.drago-automation.de](http://www.drago-automation.de)

Einstellung von Ein- und Ausgangsbereich mittels DIP-Schalter (● = ON) gemäß folgender Tabellen:

DIP S1-					Eingang
1	2	3	4	5	Typ
					K
●					J
●	●				A
●	●				B
		●			C
●		●			D
	●	●			E
			●		L
●			●		N
●	●		●		R
●	●		●		S
		●	●		T
●		●	●		U
●	●	●			PC (USB) Setting
					CJC EIN
				●	CJC AUS

DIP S2-				Ausgang
7	8	9	10	
				0 ... 20 mA
●				4 ... 20 mA
	●			0 ... 10 V
●	●			0 ... 5 V
				<b>Kennlinie</b>
				steigend
		●		fallend
				<b>Fehler Meldung</b>
				signalisiert
			●	Nicht signalisiert

DIP S1-						Startwert
6	7	8	9	10	°C	°F
●					-200	-328
	●				-175	-283
●	●				-150	-238
		●			-125	-193
●		●			-100	-148
	●	●			-75	-103
●	●	●			-50	-58
			●		-25	-13
					0	32
●			●		25	77
	●		●		50	122
●	●		●		75	167
		●	●		100	212
●		●	●		125	257
	●	●	●		150	302
●	●	●	●		175	347
			●		200	392
●			●		225	437
	●		●		250	482
●	●		●		275	527
		●	●		300	572
●		●	●		350	662
	●	●	●		400	752
●	●	●	●		450	842
			●	●	500	932
●			●	●	550	1022
	●		●	●	600	1112
●	●		●	●	650	1202
		●	●	●	700	1292
●	●	●	●	●	800	1472
	●	●	●	●	900	1652
●	●	●	●	●	1000	1832

DIP S2-						Endwert	
1	2	3	4	5	6	°C	°F
●						-150	-238
	●					-125	-193
●	●					-100	-148
		●				-75	-103
●		●				-50	-58
	●	●				-25	-13
●	●	●				0	32
			●			25	77
●			●			50	122
	●		●			75	167
						100	212
●	●		●			125	257
		●	●			150	302
●		●	●			175	347
	●	●	●			200	392
●	●	●	●			225	437
			●			250	482
●			●			275	527
	●		●			300	572
●	●		●			325	617
		●	●			350	662
●		●	●			375	707
	●	●	●			400	752
●	●	●	●			425	797
			●	●		450	842
●			●	●		475	887
	●		●	●		500	932
●	●		●	●		525	977
		●	●	●		550	1022
●		●	●	●		575	1067
	●	●	●	●		600	1112
●	●	●	●	●		625	1157
			●	●		650	1202
●			●	●		675	1247
	●		●	●		700	1292
●	●		●	●		725	1337
		●	●	●		750	1382
●		●	●	●		775	1427
	●	●	●	●		800	1472
●	●	●	●	●		825	1517
			●	●		850	1562
●			●	●		875	1607
	●		●	●		900	1652
●	●		●	●		925	1697
		●	●	●		950	1742
●		●	●	●		975	1787
	●	●	●	●		1000	1832
●	●	●	●	●		1050	1922
			●	●		1100	2012
●			●	●		1150	2102
	●		●	●		1200	2192
●	●		●	●		1250	2282
		●	●	●		1300	2372
●		●	●	●		1350	2462
	●	●	●	●		1400	2552
●	●	●	●	●		1500	2642
			●	●		1600	2912
●			●	●		1700	3092
	●		●	●		1800	3272
●	●		●	●		1900	3452
		●	●	●		2000	3632
●		●	●	●		2200	3992
	●	●	●	●		2300	4172
●	●	●	●	●		2500	4532

● = ON, Werkseinstellung alle Schalter in Position OFF

LED-Signalisierung

Der Messumformer verfügt über eine grüne und eine rot/gelbe LED an der Gerätefront.

LED		Bedeutung
grün	Dauer	Betriebs-LED, keine Meldung
grün	Blinkt	Messbereichsüberschreitung am Eingang
gelb	Langsames Doppelblinken	Inbetriebnahme-Funktion aktiv
rot	Blinkt	Sensorbruch
rot	Doppelblinken	Konfigurationsfehler
rot	Dauer	Gerätefehler, Austausch notwendig

Fehlersignalisierung am Ausgang

Kennlinie	Fehler	Ausgangsbereich	Bereichsunterschreitung	Bereichsüberschreitung	Sensorbruch / ungültige Konfiguration
Steigend S2-9 OFF	signalisiert S2-10 = OFF	0 ... 20 mA	0 mA	20,5 mA	22 mA
		4 ... 20 mA	3,8 mA	20,5 mA	22 mA
		0 ... 10 V	0 V	10,25 V	11 V
		0 ... 5 V	0 V	5,125 V	5,5 V
Fallend S2-9 ON	nicht signalisiert S2-10 = ON	0 ... 20 mA	0 mA	20 mA	0 mA
		4 ... 20 mA	4 mA	20 mA	4 mA
		0 ... 10 V	0 V	10 V	0 V
		0 ... 5 V	0 V	5 V	0 V
Steigend S2-9 OFF	signalisiert S2-10 = OFF	20 ... 0 mA	20,5 mA	0 mA	22 mA
		20 ... 4 mA	20,5 mA	3,8 mA	22 mA
		10 ... 0 V	10,25 V	0 V	11 V
		5 ... 0 V	5,125 V	0 V	5,5 V
Fallend S2-9 ON	nicht signalisiert S2-10 = ON	20 ... 0 mA	20 mA	0 mA	0 mA
		20 ... 4 mA	20 mA	4 mA	4 mA
		10 ... 0 V	10 V	0 V	0 V
		5 ... 0 V	5 V	0 V	0 V