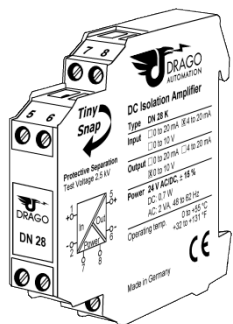


Isolation Amplifier DN 28



Read these instructions before using the product and retain for future information.

DN 28

1. Before Startup



When operating the isolating amplifier, certain parts of the module can carry dangerous voltage! Ignoring the warnings can lead to serious injury and/or cause damage!

The isolation amplifier should only be installed and put into operation by qualified staff. The staff must have studied the warnings in these operating instructions thoroughly.

In applications with high working voltages sufficient distance and isolation as well as shock protection must be ensured.

Safe and trouble-free operation of this device can only be guaranteed if transport, storage and installation are carried out correctly and operation a maintenance are carried out with care.



Appropriate safety measures against electrostatic discharge (ESD) should be taken during range selection and assembly on the transmitter.

2. Short Description

The 3-way isolation amplifier is used for electrical isolation and conversion of standard process signals. The signal combination is selected by the Order No.

The 3-way isolation guarantees reliable decoupling of the sensor circuit from the processing circuit and prevents linked measurement circuits from influencing each other. The Protective Separation with high isolation level provides protection for personnel and downstream devices against impermissibly high voltage.

3. Functioning

The input signal is modulated and then electrically decoupled using a transformer. The isolated signal is then made available at the output, demodulated, filtered and amplified.

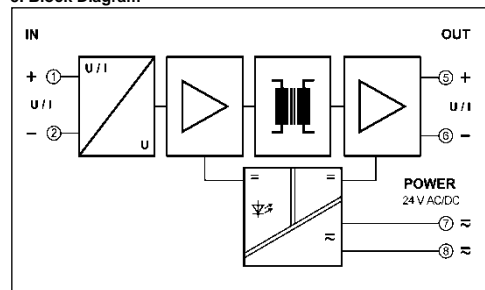
4. Mounting, Electrical Connection

The isolation amplifier is mounted on standard 35 mm DIN rail.

Terminal assignments

1	Input +	5	Output +
2	Input -	6	Output -
3	-	7	Power supply ≐
4	-	8	Power supply ≐

5. Block Diagram



6. Technical Data

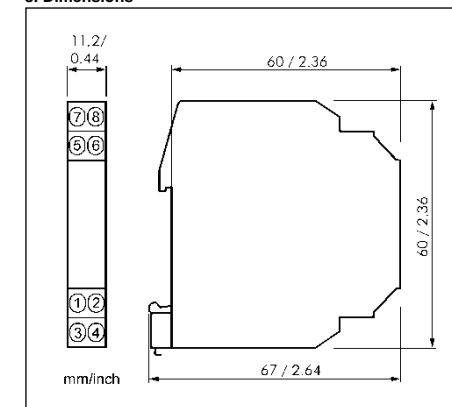
Input			
Input signal (see Product line)	0 ... 20 mA	4 ... 20 mA	0 ... 10 V
Input resistance	Current input	5 Ω	
	Voltage input	1 MΩ	
Overload	Current input	≤ 200 mA	
	Voltage input	≤ 250 V	
Output			
Output signal (see Product line)	0 ... 20 mA	4 ... 20 mA	0 ... 10 V
Load	Current output	≤ 500 Ω	
	Voltage output	≥ 2 kΩ	
Ripple	< 10 mV _{rms}		
General data			
Transmission error	< 0.2 % full scale		
Temperature coefficient ¹⁾	< 0.02 % / K		
Response time	< 3.5 ms		
Test voltage	3 kV, 50 Hz input against output against power supply		
Working voltage ²⁾ (Basic insulation)	Up to 600 V AC/DC for overvoltage category II and pollution degree 2 acc. to EN 61010-1		
Protection against dangerous body currents ²⁾	Protective separation according to EN 61140 by reinforced insulation in accordance with EN 61010-1 up to 300 V AC/DC for overvoltage category II and pollution degree 2 between all circuits.		
Ambient temperature	Operation	-20 to + 60 °C (-4 to +140 °F)	
	Transport and storage	-35 to + 80 °C (-31 to +185 °F)	
Power supply	24 V AC/DC	AC 48 ... 62 Hz, approx. 2 VA ± 15 % DC approx. 0,7 W	
EMC ³⁾	EN 61326 -1		
Construction	11,2 mm (0.44") housing, protection type: IP 20		
Connection	≤ 2.5 mm ² , AWG 14		
Weight	Approx. 50 g		

- 1) Average TC in specified operating temperature range
- 2) As far as relevant the standards and rules mentioned above are considered by development and production of our devices. In addition relevant assembly rules are to be considered by installation of our devices in other equipments. For applications with high working voltages, take measures to prevent accidental contact and make sure that there is sufficient distance or insulation between adjacent situated devices.
- 3) Minor deviations possible during interference

7. Order Information

Device	Order No.	
Isolation Amplifier DN 28 P		
Input	Output	
0 ... 20 mA	0 ... 20 mA	DN 28 P - 12
4 ... 20 mA	0 ... 20 mA	DN 28 P - 32
0 ... 10 V	0 ... 20 mA	DN 28 P - 52
0 ... 20 mA	4 ... 20 mA	DN 28 P - 14
4 ... 20 mA	4 ... 20 mA	DN 28 P - 12
0 ... 10 V	4 ... 20 mA	DN 28 P - 54
0 ... 20 mA	0 ... 10 V	DN 28 P - 16
4 ... 20 mA	0 ... 10 V	DN 28 P - 36
0 ... 10 V	0 ... 10 V	DN 28 P - 56
Cross-Connector (2 pcs.)	for looping through the power supply for up to 10 Tiny Snap, splittable	DZU 0801

8. Dimensions



LIMITED WARRANTY

DRAGO Automation GmbH hereby warrants that the Product will be free from defects in materials or workmanship for a period of **five (5) years** from the date of delivery ("Limited Warranty"). This Limited Warranty is limited to repair or replacement at DRAGO's option and is effective only for the first end-user of the Product. This Limited Warranty applies only if the Product:

1. is installed according to the instructions furnished by DRAGO;
2. is connected to a proper power supply;
3. is not misused or abused; and
4. there is no evidence of tampering, mishandling, neglect, accidental damage, modification or repair without the approval of DRAGO or damage done to the Product by anyone other than DRAGO.

Delivery conditions are based upon the „GENERAL CONDITIONS FOR THE SUPPLY OF PRODUCTS AND SERVICES OF THE ELECTRICAL AND ELECTRONICS INDUSTRY“ recommended by the Zentralverband Elektrotechnik- und Elektronikindustrie (ZVEI) e.V. .

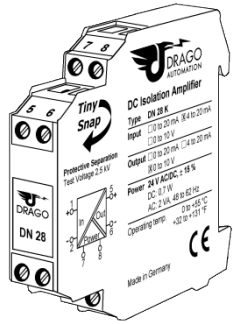
Subject to change!

DRAGO Automation GmbH
Waldstrasse 86 - 90
13403 BERLIN
GERMANY

Phone: +49 (0)30 40 99 82 - 0
Fax: +49 (0)30 40 99 82 - 10

E-Mail: info@drago-automation.de
Internet: www.drago-automation.de

Trennverstärker DN 28



Lesen Sie diese Bedienungsanleitung bevor Sie das Produkt installieren und heben Sie diese für weitere Informationen auf.

DN 28

1. Vor der Inbetriebnahme



Beim Betrieb dieses elektrischen Trennverstärkers können bestimmte Teile des Moduls unter gefährlicher Spannung stehen! Durch Nichtbeachtung der Warnhinweise können schwere Körperverletzungen und/oder Sachschäden entstehen!

Der Trennverstärker sollte nur von qualifiziertem Fachpersonal installiert und in Betrieb genommen werden. Das Personal sollte sich mit den Warnhinweisen dieser Betriebsanleitung gründlich auseinandergesetzt haben.

Bei Anwendungen mit hohen Arbeitsspannungen ist auf genügend Abstand bzw. Isolation und auf Berührungsschutz zu achten.

Der einwandfreie und sichere Betrieb dieses Gerätes setzt sachgemäßen Transport, fachgerechtes Lagerung, Montage sowie sorgfältige Bedienung und Instandhaltung voraus.



Bei Montage und Einstellarbeiten am Trennverstärker ist auf Schutzmaßnahmen gegen elektrostatische Entladung (ESD) zu achten!

2. Kurzbeschreibung

Der 3-Wege-Trennverstärker wird zur galvanischen Trennung und Umsetzung von Prozess-Normsignalen eingesetzt. Die Signalkombination ist über die Bestell-Nr. festgelegt.

Die 3-Wege-Trennung gewährleistet eine sichere Entkopplung des Sensorkreises vom Auswertkreis und vermeidet eine gegenseitige Beeinflussung von untereinander verketteten Messkreisen. Die sichere Trennung mit hoher Prüfspannung schützt das Wartungspersonal und nachfolgende Geräte vor unzulässig hoher Spannung.

3. Funktionsweise

Das Eingangssignal wird moduliert und mittels Übertrager galvanisch entkoppelt. Das potentialgetrennte Signal wird danach demoduliert, gefiltert und verstärkt am Ausgang zur Verfügung gestellt.

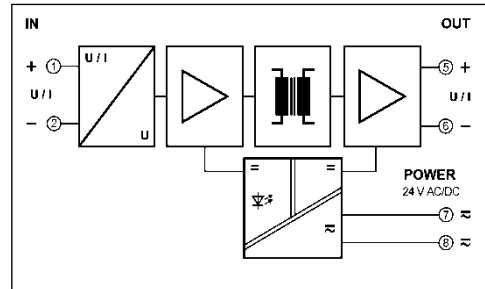
4. Montage, elektrischer Anschluss

Der Trennverstärker wird auf TS35 Normschienen aufgerastet.

Klemmenbelegung

1 Eingang +	5 Ausgang +
2 Eingang -	6 Ausgang -
3 -	7 Hilfsenergie ≙
4 -	8 Hilfsenergie ≙

5. Blockschaltbild



6. Technische Daten

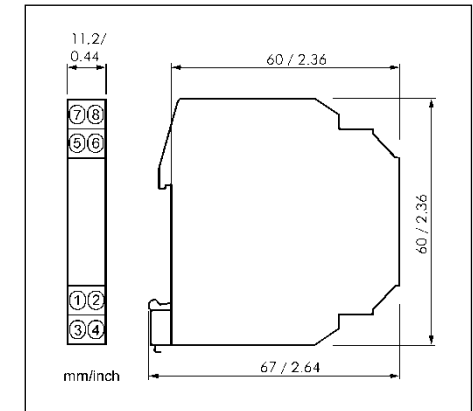
Eingang			
Eingangssignal (siehe Typenprogramm)	0 ... 20 mA	4 ... 20 mA	0 ... 10 V
Eingangswiderstand	Stromeingang	5 Ω	
	Spannungseingang	1 MΩ	
Überlastbarkeit	Stromeingang	≤ 200 mA	
	Spannungseingang	≤ 250 V	
Ausgang			
Ausgangssignal (siehe Typenprogramm)	0 ... 20 mA	4 ... 20 mA	0 ... 10 V
Bürde	Strom	≤ 500 Ω	
	Spannung	≥ 2 kΩ	
Restwelligkeit	< 10 mV _{eff}		
Allgemeine Daten			
Übertragungsfehler	< 0,2 % vom Endwert		
Temperaturkoeffizient ¹⁾	< 0,02 % / K		
Einstellzeit	< 3,5 ms		
Prüfspannung	3 kV, 50 Hz	Eingang gegen Ausgang gegen Hilfsenergie	
	600 V AC/DC bei Überspannungskategorie II und Verschmutzungsgrad 2 nach DIN EN 61010 Teil 1	Arbeitsspannung ²⁾ (Basisisolation)	
Schutz gegen gefährliche Körperströme ²⁾	Sichere Trennung nach EN 61140 durch verstärkte Isolierung gemäß EN 61010 Teil 1 bis zu 300 V AC/DC bei Überspannungskategorie II und Verschmutzungsgrad 2 zwischen allen Kreisen.		
Umgebungstemperatur	Betrieb	-20 bis +60 °C (-4 bis +140 °F)	
	Transport und Lagerung	-35 bis +80 °C (-31 bis +185 °F)	
Hilfsenergie	24 V AC/DC	AC 48 ... 62 Hz, ca. 2 VA	
	± 15 %	DC ca. 0,7 W	
EMV ³⁾	EN 61326 -1		
Bauform	11,2 mm (0,44") Anreihgehäuse, Schutzart: IP 20		
Anschluss	≤ 2,5 mm ² , AWG 14		
Gewicht	ca. 50 g		

- mittlerer TK im spezifizierten Betriebstemperaturbereich
- Die angeführten Normen und Bestimmungen werden bei der Entwicklung und Herstellung unserer Produkte berücksichtigt, soweit sie anwendbar sind. Die Errichtungsbestimmungen sind beim Einbau unserer Produkte in Geräte und Anlagen zusätzlich zu beachten. Bei Anwendungen mit hohen Arbeitsspannungen ist auf genügend Abstand bzw. Isolation zu Nebengeräten und auf Berührungsschutz zu achten.
- während der Störeinwirkung sind geringe Abweichungen möglich

7. Bestelldaten

Gerät	Bestell-Nr.	
Trennverstärker DN 28 P		
Eingang	Ausgang	
0 ... 20 mA	0 ... 20 mA	DN 28 P – 12
4 ... 20 mA	0 ... 20 mA	DN 28 P – 32
0 ... 10 V	0 ... 20 mA	DN 28 P – 52
0 ... 20 mA	4 ... 20 mA	DN 28 P – 14
4 ... 20 mA	4 ... 20 mA	DN 28 P – 12
0 ... 10 V	4 ... 20 mA	DN 28 P – 54
0 ... 20 mA	0 ... 10 V	DN 28 P – 16
4 ... 20 mA	0 ... 10 V	DN 28 P – 36
0 ... 10 V	0 ... 10 V	DN 28 P – 56
Durchschaltkamm (2 Stück)	zum Durchschleifen der Hilfsenergie für bis zu 10 Tiny Snap, teilbar	DZU 0801

8. Abmessungen



BESCHRÄNKTE GARANTIE

DRAGO Automation GmbH garantiert hiermit, dass das Produkt über einen Zeitraum von **fünf (5) Jahren** ab Lieferdatum frei von Material- und Verarbeitungsfehlern sein wird („beschränkte Garantie“). Diese beschränkte Garantie ist nach Wahl von DRAGO beschränkt auf Reparatur oder Austausch und gilt nur für den ersten Endbenutzer des Produktes. Diese beschränkte Garantie gilt nur, wenn das Produkt:

- gemäß den von DRAGO zur Verfügung gestellten Anweisungen installiert wird;
- an eine ordnungsgemäße Stromversorgung angeschlossen ist;
- nicht missbräuchlich oder zweckfremd eingesetzt wird;
- wenn es keine Beweise gibt für unzulässige Veränderungen, falsche Handhabung, Vernachlässigung, Modifikation oder Reparatur ohne Genehmigung von DRAGO, oder Schäden am Produkt, die durch andere als DRAGO verursacht wurden.

Die Lieferungen erfolgen nach den „Allgemeinen Lieferbedingungen für Erzeugnisse und Leistungen der Elektroindustrie“ empfohlen vom Zentralverband Elektrotechnik- und Elektronikindustrie (ZVEI) e.V..

Änderungen vorbehalten!

DRAGO Automation GmbH

Waldstrasse 86 - 90
13403 BERLIN
GERMANY

Telefon: +49 (0)30 40 99 82 - 0
Fax: +49 (0)30 40 99 82 - 10

E-Mail: info@drago-automation.de
Internet: www.drago-automation.de