

Current Monitoring Relay DG 35300



Read these instructions before using the product and retain for future information.

DG 35300

► Before Startup



When operating the device, certain parts of the module can carry dangerous voltage! Ignoring the warnings can lead to serious injury and/or cause damage!

The device should only be installed and put into operation by qualified staff. The staff must have studied the warnings in these operating instructions thoroughly.

The device may not be put into operation if the housing is open.

In applications with high operating voltages sufficient distance and isolation as well as shock protection must be ensured.

Safe and trouble-free operation of this device can only be guaranteed if transport, storage and installation are carried out correctly and operation an maintenance are carried out with care.



Appropriate safety measures against electrostatic discharge (ESD) should be taken during range selection and assembly on the device.

► Short description

The configurable Current Monitoring Relay DG 35300 is used for limit monitoring and processing of DC and AC current signals and mV signals for current measuring with shunt resistors. A SPST relay or optionally an isolated, passive transistor switch (Open-Collector) is available at the output.

The Current Monitoring Relay monitors AC/DC current signals and mV signals for MIN and MAX Alarm and transmits the limit value message to the switching output.

The configuration is carried out via DIP switches or via the front programming interface (requires DZU 1201, see accessories). The monitoring relay has an adjustable switch-on delay, switch-off delay and a wiper function. Further settings such as latch function and window function are also possible.

Power can be supplied via the connection terminals or via the optional In-Rail-Connector (see accessories). The switching status and the device status are indicated by LEDs on the front panel. If the device is operated via the In-Rail Connector, a group message is available.

► Configuration via DIP switches

Select input signal and device configuration according to the table below. The operating modes MIN / MAX Alarm with hysteresis or Window with the two switching points Lower Limit and Upper Limit are available.

N/O / N/C Relay

N/O: Relay energized on alarm

N/C: Relay unenergized on alarm (preferred, device failure and supply interruption lead to alarm message)

Latch ON

The alarm message is stored. Reset with external reset contact or interruption of power supply.

On Delay

The alarm condition must be present continuously for the selected ON Delay time to trigger an alarm message. The reset is instantaneous.

Group message

ERROR: Only error message on In-Rail contact E.

ERROR + Alarm: Error message and alarm on the In-Rail contact E.

► Configuration via PC

For PC configuration you need the DRAGOset software and the DRAGO programming interface DZU1201 (see accessories). DRAGOset is available at: www.drago-automation.de

Connect the USB interface of the PC and the Modbus module to the programming interface. The connection socket of the Modbus module is located behind the front cover. In PC mode (all DIP switches OFF) you can configure the modules with or without external power supply.

Make sure all DIP switches are in the OFF position. Follow the instructions of the DRAGOset software.

► Mounting, Electrical Connection

The transmitter is mounted on standard 35 mm DIN rail

► Technical Data

Input	Current Input	mV Input
Input signal ¹⁾	0 ... 5 A AC/DC	0 ... 150 mV AC/DC
Monitoring range	0 ... 5.5 A	0 ... 165 mV
Input resistance	0.01 Ω	100 kΩ
Over load	< 10 A, (< 30 A for 1 s)	< 30 V

Output	
DG 35300	250 V AC / 30 V DC / 2 A
Relais (SPST)	Recommended minimum load 300 mW / 5 V / 5 mA
DG 35380	36 V DC / 50 mA, Residual voltage < 1.5 V ated, not current limited
Transistor (Open-Collector)	
Switching functions	Make contact, break contact, Normal, Latch
Time function	On delay: Off, 1 s, 2 s, 3 s, 5 s, 10 s, 20 s, 30 s
Response time	≤ 20 ms
Switch state indicator	Yellow LED on front
Group message	Group message at In-Rail-Connector E (supply circuit) at device failure and alarm

General data	
Switching error	DC: < 0.2 % full scale AC: < 0.5 % full scale
Temperature coefficient ²⁾	< 100 ppm/K
Test voltage	3 kV, 50 Hz, 1 min. Input against output against power supply
Working voltage ³⁾ (basic insulation)	600 V AC/DC for overvoltage category II and contamination class 2 acc. to EN 61010-1
Protection against dangerous body currents ³⁾	Protective Separation by reinforced insulation acc. to EN 61010-1 up to 300 V AC/DC for overvoltage category II and contamination class 2 between input and output and power supply.

Ambient temperature	Operation -25 °C to +70 °C (-13 to +158 °F) Transport and storage -40 °C to +85 °C (-40 to +185 °F)
---------------------	--

Power supply	24 V DC 16.8 V ... 31.2 V, approx. 1.0 W
--------------	--

EMV ⁴⁾	EN 61326-1
-------------------	------------

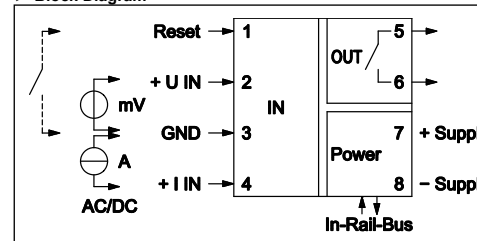
Construction	6.2 mm (0.244") housing, protection type: IP 20 mounting on 35 mm DIN rail acc. to EN 60715
--------------	---

Connection terminals (see order information)	- Screw terminals (plus-minus clamp screws) - Cage clamp terminals (Push-In)
---	---

Weight	Approx. 70 g
--------	--------------

- 1) Factory setting: switching point = 3 A, hysteresis 10 %, MAX-alarm, normally open contact, time functions off
- 2) Average TC in specified operating temperature range
- 3) As far as relevant the standards and rules mentioned above are considered by development and production of our devices. In addition relevant assembly rules are to be considered by installation of our devices in other equipment's. For applications with high working voltages, take measures to prevent accidental contact and make sure that there is sufficient distance or insulation between adjacent situated devices.
- 4) Minor deviations possible during interference

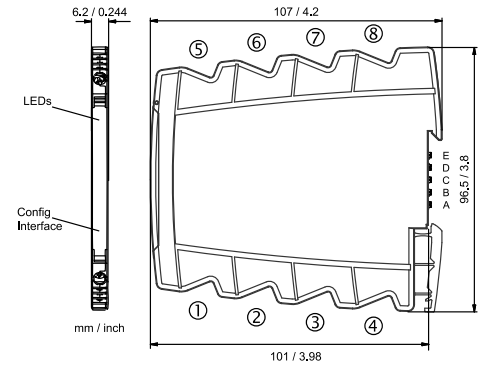
► Block Diagram



► Order Information

Current Monitoring Relay	Order No.	Relay	Transistor
Screw terminals	DG 35300 S	DG 35380 S	
Screw terminals, In-Rail-Bus	DG 35300 B	DG 35380 B	
Push-In terminals	DG 35304 S	DG 35384 S	
Push-In terminals, In-Rail-Bus	DG 35304 B	DG 35384 B	

► Dimensions



► Connection data

Connection	Screw terminals	Push-In terminals
Wire cross-section stranded ferruled	0.5 mm ² - 2.5 mm ² AWG 20 - 14	0.5 mm ² - 1.5 mm ² AWG 20 - 16
Wire cross-section solid wire	0.5 mm ² - 2.5 mm ² AWG 20 - 14	0.5 mm ² - 2.5 mm ² AWG 20 - 14
Stripped length	8 mm / 0.3 in	8 mm / 0.3 in
Screw terminal torque	0.6 Nm / 5 lbf in	-

LIMITED WARRANTY

DRAGO Automation GmbH hereby warrants that the Product will be free from defects in materials or workmanship for a period of **five (5) years** from the date of delivery ("Limited Warranty"). This Limited Warranty is limited to repair or replacement at DRAGO's option and is effective only for the first end-user of the Product. This Limited Warranty applies only if the Product:

1. is installed according to the instructions furnished by DRAGO;
2. is connected to a proper power supply;
3. is not misused or abused; and
4. there is no evidence of tampering, mishandling, neglect, accidental damage, modification or repair without the approval of DRAGO or damage done to the Product by anyone other than DRAGO.

Delivery conditions are based upon the „GENERAL CONDITIONS FOR THE SUPPLY OF PRODUCTS AND SERVICES OF THE ELECTRICAL AND ELECTRONICS INDUSTRY“ recommended by the Zentralverband Elektrotechnik- und Elektronikindustrie (ZVEI) e.V. .

Subject to change!

DRAGO Automation GmbH

Waldstrasse 86 - 90
13403 BERLIN
GERMANY

Phone: +49 (0)30 40 99 82 - 0
E-Mail: info@drago-automation.de
Internet: www.drago-automation.de

Set the input and output ranges with DIP switches as indicated in the following table (● = ON, Factory settings: all switches in position OFF):

PC Mode all switches OFF					
DIP S1					
1	2	3	4	5	6
●					
	●				
		●			
			●		
				●	
					●

DIP S1				ON Delay
7	8	9	10	
				OFF
	●			1 s
●	●			2 s
●		●		3 s
●			●	5 s
●				10 s
●	●			20 s
●	●	●		30 s

Group Message	
	ERROR
●	ERROR + Alarm

DIP S2			Hysteresis
1	2	3	
			OFF
	●		1 %
●			5 %
●	●		10 %
●		●	15 %
●	●		20 %
●	●	●	25 %
●	●	●	30 %

MIN or MAX Alarm with Hysteresis																												
DIP S2						DIP S2						DIP S2																
4	5	6	7	8	9	10	A	mV	4	5	6	7	8	9	10	A	mV	4	5	6	7	8	9	10	A	mV		
							0.000	0								1.075	43									3.200	86	
						●	0.025	1								1.100	44									3.250	87	
							0.050	2								1.150	45									3.300	88	
							0.075	3								1.200	46									3.350	90	
							0.100	4								1.250	47									3.400	92	
							0.125	5								1.300	48									3.450	94	
							0.150	6								1.350	49									3.500	96	
							0.175	7								1.400	50									3.550	98	
							0.200	8								1.450	51									3.600	100	
							0.225	9								1.500	52									3.650	102	
							0.250	10								1.550	53									3.700	104	
							0.275	11								1.600	54									3.750	106	
							0.300	12								1.650	55									3.800	108	
							0.325	13								1.700	56									3.850	110	
							0.350	14								1.750	57									3.900	112	
							0.375	15								1.800	58									3.950	114	
							0.400	16								1.850	59									4.000	116	
							0.425	17								1.900	60									4.050	118	
							0.450	18								1.950	61									4.100	120	
							0.475	19								2.000	62									4.150	122	
							0.500	20								2.050	63									4.200	124	
							0.525	21								2.100	64									4.250	126	
							0.550	22								2.150	65									4.300	128	
							0.575	23								2.200	66									4.350	130	
							0.600	24								2.250	67									4.400	132	
							0.625	25								2.300	68									4.450	134	
							0.650	26								2.350	69									4.500	136	
							0.675	27								2.400	70									4.550	138	
							0.700	28								2.450	71									4.600	140	
							0.725	29								2.500	72									4.650	142	
							0.750	30								2.550	73									4.700	144	
							0.775	31								2.600	74									4.750	146	
							0.800	32								2.650	75									4.800	148	
							0.825	33								2.700	76									4.850	150	
							0.850	34								2.750	77									4.900	152	
							0.875	35								2.800	78									5.000	154	
							0.900	36								2.850	79									5.100	156	
							0.925	37								2.900	80									5.200	158	
							0.950	38								2.950	81									5.300	160	
							0.975	39								3.000	82									5.400	162	
							1.000	40								3.050	83									5.500	165	
							1.025	41								3.100	84											
							1.050	42								3.150	85											

Window Function													
DIP S2						Lower Limit				Upper Limit			
1	2	3	4	5	A	mV	6	7	8	9	10	A	mV
					0.000	0						0.100	3
					0.025	1						0.150	5
					0.050	2						0.200	8
					0.100	3						0.300	10
					0.150	5						0.400	12
					0.200	8						0.500	15
					0.300	10						0.600	18
					0.400	12						0.700	20
					0.500	15						0.800	24
					0.600	18						0.900	28
					0.700	20						1.000	30
					0.800	24						1.100	33
					0.900	28						1.200	36
					1.000	30						1.300	40
					1.100	33						1.400	45
					1.200	36						1.500	50
					1.300	40						1.750	55
					1.400	45						2.000	60
					1.500	50						2.250	65
					1.750	55						2.500	70
					2.000	60						2.750	80
					2.250	65						3.000	90
					2.500	70						3.250	95
					2.750	80						3.500	100
					3.000	90						3.750	105
					3.250	95						4.000	110
					3.500	100						4.250	120
					3.750	105						4.500	130
					4.000	110						4.750	140
					4.250	120						5.000	150
					4.500	130						5.250	160
					4.750	140						5.500	164

LED-indication

The Alarm Unit has a green, a red and a yellow LED on front panel.

Signaling	green	red	yellow
off	No power supply	Device function ok	Alarm not triggered
on	Power supply is connected	Device error, replacement necessary	Alarm triggered
blinking		Maintenance, configuration error	Delay time active
flashing		Alarm has been triggered and is being held → Waiting for confirmation / reset	

Stromwächter DG 35300



Lesen Sie diese Bedienungsanleitung bevor Sie das Produkt installieren und heben Sie diese für weitere Informationen auf.

DG 35300

► Vor der Inbetriebnahme



Beim Betrieb des Gerätes können bestimmte Teile unter gefährlicher Spannung stehen! Durch Nichtbeachtung der Warnhinweise können schwere Körperverletzungen und/oder Sachschäden entstehen!

Das Gerät sollte nur von qualifiziertem Fachpersonal installiert und in Betrieb genommen werden. Das Personal sollte sich mit den Warnhinweisen dieser Betriebsanleitung gründlich auseinandergesetzt haben.

Das Gerät darf nicht bei geöffnetem Gehäuse in Betrieb genommen werden.

Bei Anwendungen mit hohen Arbeitsspannungen ist auf genügend Abstand bzw. Isolation und auf Berührungsschutz zu achten.

Der einwandfreie und sichere Betrieb dieses Gerätes setzt sachgemäßen Transport, fachgerechte Lagerung, Montage sowie sorgfältige Bedienung und Instandhaltung voraus.



Bei Montage und Einstellarbeiten am Gerät ist auf Schutzmaßnahmen gegen elektrostatische Entladung (ESD) zu achten!

► Kurzbeschreibung

Der konfigurierbare Stromwächter DG 35300 dient zur Grenzwertüberwachung und Verarbeitung von Gleich- und Wechselstromsignalen und mV-Signalen bei der Strommessung mit Shuntwiderständen. Am Ausgang steht ein SPST-Relais oder optional ein isolierter, passiver Transistorschalter (Open-Collector) zur Verfügung.

Der Stromwächter überwacht AC/DC-Stromsignale und mV-Signale auf MIN- und MAX-Alarm und sendet die Grenzwertmeldung an den Schaltausgang.

Die Konfiguration erfolgt per DIP-Schalter oder mit der PC Software DRAGOset per Programmierinterface DZU1201 (siehe Zubehör) an der frontseitigen Programmierbuchse. Der Stromwächter verfügt über eine Speicher- und Fensterfunktion sowie über eine einstellbare Einschaltverzögerung. Erweiterte Einstellungsoptionen sind per Programmierinterface verfügbar.

Die Spannungsversorgung kann über die Anschlussklemmen oder über den optionalen In-Rail-Connector (siehe Zubehör) erfolgen. Der Schaltzustand und der Gerätestatus werden durch LEDs auf der Frontplatte angezeigt. Wird das Gerät über den In-Rail-Connector betrieben, steht eine gemeinsame Gruppenmeldung zur Verfügung.

► Konfiguration per DIP-Schalter

Wählen Sie Eingangssignal und Gerätekonfiguration gemäß der beiliegenden Tabelle. Es stehen die Betriebsarten MIN / MAX Alarm mit Hysterese oder Window mit den zwei Schaltpunkten Lower Limit und Upper Limit zur Verfügung.

N/O / N/C Relay

N/O: Relais bei Alarm aktiviert

N/C: Relais bei Alarm deaktiviert (bevorzugt, Geräteausfall und Versorgungsunterbrechung führen zur Alarmmeldung)

Latch ON

Die Alarmmeldung wird gespeichert. Zurücksetzen erfolgt mit externem Reset-Kontakt oder Unterbrechung der Spannungsversorgung.

On Delay

Die Alarmbedingung muss ununterbrochen für die gewählte ON Delay Zeit vorliegen, um eine Alarmmeldung auszulösen. Das Zurücksetzen erfolgt unverzögert.

Gruppenmeldung

ERROR: Nur Fehlermeldung auf dem In-Rail Kontakt E.

ERROR + Alarm: Fehlermeldung und Alarm auf dem In-Rail Kontakt E.

► Konfiguration per PC

Zur PC Konfiguration benötigen Sie die Software DRAGOset und das DRAGO Programmierinterface DZU1201 (siehe Zubehör). DRAGOset steht zur Verfügung unter: www.drago-automation.de

Verbinden Sie die USB Schnittstelle des PCs und das Modbus Modul mit dem Programmierinterface. Die Anschlussbuchse des Modbus Moduls befindet sich hinter der Frontklappe. Im PC-Mode (alle DIP Schalter OFF) können Sie die Module mit oder ohne externe Spannungsversorgung konfigurieren.

Stellen Sie sicher, dass alle DIP Schalter in der Position OFF sind. Folgen Sie den Anweisungen der DRAGOset Software.

► Montage, elektrischer Anschluss

Der Messumformer wird auf TS35 Normschienen aufgerastet.

► Technische Daten

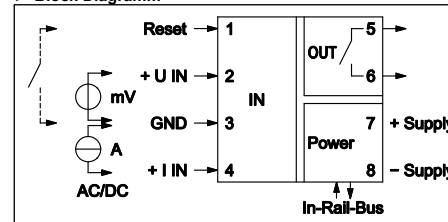
Eingang	Stromeingang	mV Eingang
Eingangssignal ¹	0 ... 5 A AC/DC	0 ... 150 mV AC/DC
Überwachungsbereich	0 ... 5500 mA	0 ... 165 mV
Eingangswiderstand	0,01 Ω	100 kΩ
Überlastbarkeit	< 10 A, (< 30 A für 1 s)	< 30 V
Ausgang		
DG 35300 Relay (SPST)	250 V AC / 30 V DC / 2 A empfohlene Minimallast 300 mW / 5 V / 5 mA	
DG 35380 Transistor (Open-Collector)	36 V DC / 50 mA, Restspannung < 1,5 V potentialfrei, nicht strombegrenzt	
Schaltfunktionen	Arbeitskontakt, Ruhekontakt Normal, Latch	
Zeitfunktionen	Einschaltverzögerung: AUS, 1 s, 2 s, 3 s, 5 s, 10 s, 20 s, 30 s	
Reaktionszeit	≤ 20 ms	
Schaltzustandsanzeige	eine gelbe LED an Gerätefront	
Sammelmeldung	Meldung am In-Rail-Connector E (Versorgungskreis) bei Geräteausfall und Alarm	

Allgemeine Daten

Schaltfehler	DC: ≤ 0,2 % vom Endwert AC: ≤ 0,5 % vom Endwert
Temperaturkoeffizient ²⁾	≤ 100 ppm/K
Prüfspannung	3 kV, 50 Hz, 1 min. Eingang gegen Ausgang gegen Versorgung/In-Rail-Connector
Arbeitsspannungen ³⁾ (Basisisolierung)	600 V AC/DC bei Überspannungskategorie II und Verschmutzungsgrad 2 nach EN 61010-1
Schutz gegen gefährliche Körperströme ³⁾	Sichere Trennung durch verstärkte Isolierung gemäß EN 61010-1 bis zu 300 V AC/DC bei Überspannungskategorie II und Verschmutzungsgrad 2 zwischen allen Kreisen.
Umgebungstemperatur	Betrieb -25 °C bis +70 °C (-13 bis +158 °F) Transport und Lagerung -40 °C bis +85 °C (-40 bis +185 °F)
Versorgung	24 V DC 16,8 V ... 31,2 V, ca. 1,0 W
EMV ⁴⁾	EN 61326-1
Bauform	6,2 mm (0,244") Anreihgehäuse, Schutzart: IP 20 Montage auf 35 mm Hutschiene nach EN 60715
Anschlussklemmen (siehe Bestelldaten)	- Schraubklemmen (plus-minus Schrauben) - Federkraftklemme (Push-In)
Gewicht	ca. 70 g

- 1) Werkseinstellung: Schaltpunkt = 3 A, Hysterese 10 %, MAX-Alarm, N/O, Zeitfunktionen Aus
- 2) mittlerer TK im spezifizierten Betriebstemperaturbereich
- 3) Die angeführten Normen und Bestimmungen werden bei der Entwicklung und Herstellung unserer Produkte berücksichtigt, soweit sie anwendbar sind. Die Errichtungsbestimmungen sind beim Einbau unserer Produkte in Geräte und Anlagen zusätzlich zu beachten. Bei Anwendungen mit hohen Arbeitsspannungen ist auf genügend Abstand bzw. Isolation zu Nebengeräten und auf Berührungsschutz zu achten.
- 4) während der Störeinstrahlung sind geringe Abweichungen möglich

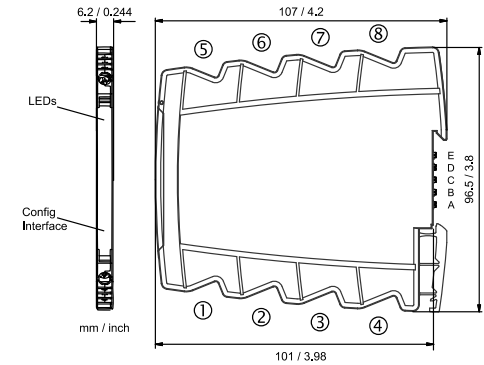
► Block Diagramm



► Bestelldaten

Stromwächter	Bestell.-Nr.	Relais	Transistor
Schraubklemmen	DG 35300 S	DG 35380 S	
Schraubklemmen, In-Rail-Bus	DG 35300 B	DG 35380 B	
Push-In Klemmen	DG 35304 S	DG 35384 S	
Push-In Klemmen, In-Rail-Bus	DG 35304 B	DG 35384 B	

► Abmessungen



► Anschlussdaten

Anschluss	Schraubklemmen	Push-In Klemmen
Leiterquerschnitt	0,5 mm ² - 2,5 mm ²	0,5 mm ² - 1,5 mm ²
Litze mit Hülse	AWG 20 - 14	AWG 20 - 16
Leiterquerschnitt	0,5 mm ² - 2,5 mm ²	0,5 mm ² - 2,5 mm ²
Massivdraht	AWG 20 - 14	AWG 20 - 14
Abisolierlänge	8 mm / 0,3 in	8 mm / 0,3 in
Anzugsmoment	0,6 Nm / 5 lbf in	-

EINGESCHRÄNKTE GARANTIE

DRAGO Automation GmbH garantiert hiermit, dass das Produkt über einen Zeitraum von **fünf (5) Jahren** ab Lieferdatum frei von Material- und Verarbeitungsfehlern sein wird („beschränkte Garantie“). Diese beschränkte Garantie ist nach Wahl von DRAGO beschränkt auf Reparatur oder Austausch und gilt nur für den ersten Endbenutzer des Produktes. Diese beschränkte Garantie gilt nur, wenn das Produkt:

1. gemäß den von DRAGO zur Verfügung gestellten Anweisungen installiert wird;
2. an eine ordnungsgemäße Stromversorgung angeschlossen ist;
3. nicht missbräuchlich oder zweckentfremdet eingesetzt wird;
4. wenn es keine Beweise gibt für unzulässige Veränderungen, falsche Handhabung, Vernachlässigung, Modifikation oder Reparatur ohne Genehmigung von DRAGO, oder Schäden am Produkt, die durch andere als DRAGO verursacht wurden.

Die Lieferungen erfolgen nach den „Allgemeinen Lieferbedingungen für Erzeugnisse und Leistungen der Elektroindustrie“ empfohlen vom Zentralverband Elektrotechnik- und Elektronikindustrie (ZVEI) e.V..

Änderungen vorbehalten!

DRAGO Automation GmbH

Waldstrasse 86 - 90

13403 BERLIN

GERMANY

Telefon: +49 (0)30 40 99 82 - 0

E-Mail: info@drago-automation.de

Internet: www.drago-automation.de

Einstellung von Eingangsbereich und Schaltverhalten mittels DIP-Schalter gemäß folgender Tabellen (• = ON, Werkseinstellung alle Schalter in Position OFF):

PC Mode alle Schalter OFF					
DIP S1					
1	2	3	4	5	6
•					DC Input
	•				AC Input
		•			MIN Alarm
			•		MAX Alarm
	•	•			WINDOW
			•		5 A Input
				•	150 mV Input
					N/O Relay
				•	N/C Relay
					Latch OFF
				•	Latch ON

DIP S1				
7	8	9	10	ON Delay
				OFF
	•			1 s
•	•			2 s
•		•		3 s
•			•	5 s
•		•	•	10 s
•	•			20 s
•	•	•		30 s

Gruppenmeldung	
	ERROR
•	ERROR + Alarm

DIP S2			
1	2	3	Hysteresis
			OFF
	•		1 %
•			5 %
•	•		10 %
•		•	15 %
•	•		20 %
•	•	•	25 %
•	•	•	30 %

MIN oder MAX Alarm mit Hysterese																													
DIP S2							DIP S2							DIP S2															
4	5	6	7	8	9	10	A	mV	4	5	6	7	8	9	10	A	mV	4	5	6	7	8	9	10	A	mV			
							0,000	0								1,075	43									3,200	86		
						•	0,025	1								1,100	44									3,250	87		
							0,050	2								1,150	45									3,300	88		
						•	0,075	3								1,200	46									3,350	90		
							0,100	4								1,250	47									3,400	92		
						•	0,125	5								1,300	48									3,450	94		
							0,150	6								1,350	49									3,500	96		
						•	0,175	7								1,400	50									3,550	98		
							0,200	8								1,450	51									3,600	100		
						•	0,225	9								1,500	52									3,650	102		
							0,250	10								1,550	53									3,700	104		
						•	0,275	11								1,600	54									3,750	106		
							0,300	12								1,650	55									3,800	108		
						•	0,325	13								1,700	56									3,850	110		
							0,350	14								1,750	57									3,900	112		
						•	0,375	15								1,800	58									3,950	114		
							0,400	16								1,850	59									4,000	116		
						•	0,425	17								1,900	60									4,050	118		
							0,450	18								1,950	61									4,100	120		
						•	0,475	19								2,000	62									4,150	122		
							0,500	20								2,050	63									4,200	124		
						•	0,525	21								2,100	64									4,250	126		
							0,550	22								2,150	65									4,300	128		
						•	0,575	23								2,200	66									4,350	130		
							0,600	24								2,250	67									4,400	132		
						•	0,625	25								2,300	68									4,450	134		
							0,650	26								2,350	69									4,500	136		
						•	0,675	27								2,400	70									4,550	138		
							0,700	28								2,450	71									4,600	140		
						•	0,725	29								2,500	72									4,650	142		
							0,750	30								2,550	73									4,700	144		
						•	0,775	31								2,600	74									4,750	146		
							0,800	32								2,650	75									4,800	148		
						•	0,825	33								2,700	76									4,850	150		
							0,850	34								2,750	77									4,900	152		
						•	0,875	35								2,800	78									5,000	154		
							0,900	36								2,850	79									5,100	156		
						•	0,925	37								2,900	80									5,200	158		
							0,950	38								2,950	81									5,300	160		
						•	0,975	39								3,000	82									5,400	162		
							1,000	40								3,050	83									5,500	165		
						•	1,025	41								3,100	84												
							1,050	42								3,150	85												

Window Funktion													
DIP S2							DIP S2						
Lower Limit							Upper Limit						
1	2	3	4	5	A	mV	6	7	8	9	10	A	mV
					0,000	0						0,100	3
				•	0,025	1						0,150	5
					0,050	2						0,200	8
				•	0,100	3						0,300	10
					0,150	5						0,400	12
				•	0,200	8						0,500	15
					0,300	10						0,600	18
				•	0,400	12						0,700	20
					0,500	15						0,800	24
				•	0,600	18						0,900	28
					0,700	20						1,000	30
				•	0,800	24						1,100	33
					0,900	28						1,200	36
				•	1,000	30						1,300	40
					1,100	33						1,400	45
				•	1,200	36						1,500	50
					1,300	40						1,750	55
				•	1,400	45						2,000	60
					1,500	50						2,250	65
				•	1,750	55						2,500	70
					2,000	60						2,750	80
				•	2,250	65						3,000	90
					2,500	70						3,250	95
				•	2,750	80						3,500	100
					3,000	90						3,750	105
				•	3,250	95						4,000	110
					3,500	100						4,250	120
				•	3,750	105						4,500	130
					4,000	110						4,750	140
				•	4,250	120						5,000	150
					4,500	130						5,250	160
				•	4,750	140						5,500	164

LED-Signalisierung

Der Stromwächter verfügt über eine grüne, eine rote und eine gelbe LED an der Gerätefront,

Signalisierung	Grün	Rot	Gelb
Aus	Keine Spannungsversorgung	Gerätefunktion OK	Alarm nicht ausgelöst
An	Spannungsversorgung liegt an	Gerätefehler, Austausch notwendig	Alarm ausgelöst
Blinken		Wartungsbedarf, Konfigurationsfehler	Verzögerungszeit aktiv
Aufblitzen		Alarm wurde ausgelöst und wird gehalten → Warten auf Quittung / Reset	