

Limit Alarm Unit DG 35200



Read these instructions before using the product and retain for future information.

DG 35200

► Before Startup



When operating the device, certain parts can carry dangerous voltage! Ignoring the warnings can lead to serious injury and/or cause damage!

The device should only be installed and put into operation by qualified staff. The staff must have studied the warnings in these operating instructions thoroughly.

The device may not be put into operation if the housing is open.

In applications with high operating voltages sufficient distance and isolation as well as shock protection must be ensured.

Safe and trouble-free operation of this device can only be guaranteed if transport, storage and installation are carried out correctly and operation an maintenance are carried out with care.



Appropriate safety measures against electrostatic discharge (ESD) should be taken during range selection and assembly on the device.

► Short description

The configurable Limit Alarm Switch DG 35200 is used for limit monitoring and processing of unipolar and bipolar standard signals. A SPST relay or optionally an isolated, passive transistor switch (Open-Collector) is available at the output.

The Limit Alarm Unit monitors standardized current and voltage signals, and transmits the signal to the switching output. A transmitter power supply is provided for the operation of 2-wire and 3-wire transmitters.

The configuration is carried out via DIP switch or front interface (needs DZU 1201, see accessories). The switch point can be taught-in and corrected during operation with the front-side Teach-In buttons. The alarm Unit has an adjustable switch-on delay, switch-off delay and a wiper function. Further settings such as memory function and window function can be programmed via front interface.

The input is protected against polarity reversal and short circuit. The power supply can be provided via the connection terminal blocks or via the optional In-Rail-Bus (see accessories). The switch status and the device status are indicated by LEDs on front panel. If the device is operated via the In-Rail-Bus, a common fault message is available.

► Configuration and startup

Configuring with DIP switch

Use the DIP switches to configure the device, according to table. A limited number of functions are available via DIP switch. The complete functionality of the device can be configured with the software configuration tool DRAGOset.

Configuring with software DRAGOset

In the PC mode, you can use the DRAGOset software and the DZU 1201 programming interface (see accessories) to configure the device with or without an external power supply. DIP switches S1-1 to S1-4 must be in the OFF position. The DZU 1201 is used to connect the PC with the programming socket on the front panel.

DRAGOset is available at: www.drago-automation.de

Fine adjustment of the switching point

The switching point can be readjusted at any time. To increase the switching point, the upper function key must be pressed briefly. To decrease the switching point, the lower function key must be pressed briefly. Each press of the button is indicated by a short flash of the corresponding blue LED and changes the switching point by 0.5 %. If the original programmed switching point was changed in this way, the corresponding blue LED glows.

Teach-in function

The switching point can be taught-in during operation using the function keys behind the front cover (operated using a screwdriver). The teach-in function can be activated via the DIP switches or via DRAGOset in PC mode. There are two options for the teach-in function:

- **One switching point (hysteresis according to configuration)**
 1. Perform configuration via DIP switch or DRAGOset and supply the device with auxiliary power.
 2. Connect a signal source with desired limit values on input
 3. Press one of the function keys for approx. 3 s until the blue LEDs light up → switching point is saved. The hysteresis remains unchanged as defined by DIP switch or DRAGOset.

- **Sett ON and OFF switch points individually**

1. Perform configuration via DIP switch or DRAGOset and supply the device with auxiliary power.
 2. Connect a signal source with desired upper limit values on input.
 3. Press the upper function key for approx. 3 s until the blue LED lights up → Switch-on point is saved.
 4. The lower blue LED flashes → Connect a signal source with desired lower limit values on input.
 5. Press the lower function key for approx. 3 s until the blue LED lights up → Switch-off point is saved.
- The DIP switches S2-1...S2-3 (hysteresis) have no effect.

Teach-in error

If the span between switch-on and switch-off point is too low, the red LED flashes after saving (configuration error). In case of a fault, the teach-in function must be performed again completely.

► Technical Data

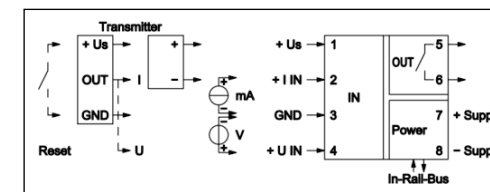
Input	Voltage	Current
Input signal ¹⁾	± 10 V ± 5 V	± 20 mA ± 10 mA
(calibrated switchable)	0 ... 10 V 0 ... 5 V 2 ... 10 V 1 ... 5 V ABS (± 10 V)	0 ... 20 mA 0 ... 10 mA 4 ... 20 mA 2 ... 10 mA ABS (± 20 mA) 4 ... 20 mA NE43
Input resistance	≥ 1 MΩ	≤ 20 Ω
Overload	< 30 V	< 50 mA
Transmitter supply (Us)	16 V	(open circuit/short circuit < 22 V/35 mA)
Fault signal	Sensor- / wire break, error signal programmable	
Output		
DG 35200	250 V AC / 30 V DC / 2 A	
Relais (SPST)	Recommended minimum load 300 mW / 5 V / 5 mA	
DG 35280	36 V DC / 50 mA, Residual voltage < 1.5 V ated, not current limited	
Transistor (Open-Collector)		
Switching functions	Make / break contact, ON delay, OFF delay or wiper: OFF, 0.5 s, 1 s, 5 s, 10 s	
Response time	≤ 20 ms	
Switch state indicator	Yellow LED on front	
Common fault message	Signal at In-Rail-Connector E (supply circuit) at device failure, cable break und short circuit	

General data

Switching error	< 0.1 % full scale	
Temperature coefficient ²⁾	< 100 ppm/K	
Measurement rate	4 / s	
Response time T99	250 ms	
Test voltage	3 kV, 50 Hz, 1 min. Input against output against power supply	
Working voltage ³⁾	600 V AC/DC for overvoltage category II and contamination class 2 acc. to EN 61010-1	
Protection against dangerous body currents ³⁾	Protective Separation by reinforced insulation acc. to EN 61010-1 up to 300 V AC/DC for overvoltage category II and contamination class 2 between input and output and power supply.	
Ambient temperature	Operation -25 °C to +70 °C (-13 to +158 °F) Transport and storage -40 °C to +85 °C (-40 to +185 °F)	
Power supply	24 V DC 16.8 V ... 31.2 V, approx. 1.0 W	
EMV ⁴⁾	EN 61326-1	
Construction	6.2 mm (0.244") housing, protection type: IP 20 mounting on 35 mm DIN rail acc. to EN 60715	
Connection terminals	- Screw terminals (plus-minus clamp screws) (see order information) - Cage clamp terminals (Push-In)	
Weight	Approx. 70 g	

- 1) Factory setting: 0...20 mA, switching point = 50 %, hysteresis 0.2 %, MAX-alarm, normally open contact, time functions off
- 2) Average TC in specified operating temperature range
- 3) As far as relevant the standards and rules mentioned above are considered by development and production of our devices. In addition relevant assembly rules are to be considered by installation of our devices in other equipment's. For applications with high working voltages, take measures to prevent accidental contact and make sure that there is sufficient distance or insulation between adjacent situated devices.
- 4) Minor deviations possible during interference

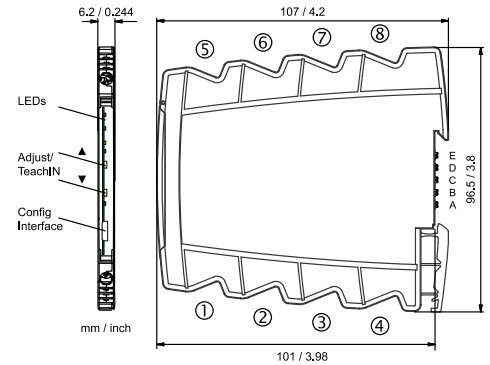
► Block Diagram



► Mounting, Electrical Connection

The transmitter is mounted on standard 35 mm DIN rail

► Dimensions



► Connection data

Connection	Screw terminals	Push-In terminals
Wire cross-section stranded ferruled	0.5 mm ² - 2.5 mm ² AWG 20 - 14	0.5 mm ² - 1.5 mm ² AWG 20 - 16
Wire cross-section solid wire	0.5 mm ² - 2.5 mm ² AWG 20 - 14	0.5 mm ² - 2.5 mm ² AWG 20 - 14
Stripped length	8 mm / 0.3 in	8 mm / 0.3 in
Screw terminal torque	0.6 Nm / 5 lbf in	-

► Order Information

Limit Alarm Unit	Order.-Nr.	Relay	Transistor
Screw terminals	DG 35200 S	DG 35200 S	DG 35280 S
Screw terminals, In-Rail-Bus	DG 35200 B	DG 35200 B	DG 35280 B
Push-In terminals	DG 35200 S	DG 35200 S	DG 35280 S
Push-In terminals, In-Rail-Bus	DG 35200 B	DG 35200 B	DG 35280 B

LIMITED WARRANTY

DRAGO Automation GmbH hereby warrants that the Product will be free from defects in materials or workmanship for a period of **five (5) years** from the date of delivery ("Limited Warranty"). This Limited Warranty is limited to repair or replacement at DRAGO's option and is effective only for the first end-user of the Product. This Limited Warranty applies only if the Product:

1. is installed according to the instructions furnished by DRAGO;
2. is connected to a proper power supply;
3. is not misused or abused; and
4. there is no evidence of tampering, mishandling, neglect, accidental damage, modification or repair without the approval of DRAGO or damage done to the Product by anyone other than DRAGO.

Delivery conditions are based upon the „GENERAL CONDITIONS FOR THE SUPPLY OF PRODUCTS AND SERVICES OF THE ELECTRICAL AND ELECTRONICS INDUSTRY“ recommended by the Zentralverband Elektrotechnik- und Elektronikindustrie (ZVEI) e.V. .

Subject to change!

DRAGO Automation GmbH

Waldstrasse 86 - 90
13403 BERLIN
GERMANY

Phone: +49 (0)30 40 99 82 - 0
E-Mail: info@drago-automation.de
Internet: www.drago-automation.de

Set the input and output ranges with DIP switches as indicated in the following table (● = ON, Factory settings: all switches in position OFF):

DIP S1				Input
1	2	3	4	
				PC-Mode
●				0 ... 20 mA
	●			4 ... 20 mA
●	●			± 20 mA
				ABS (± 20 mA)
●				0 ... 10 mA
●	●			2 ... 10 mA
●	●	●		± 10 mA
			●	4 ... 20 mA / NE43 Relay inactive at < 3.6 mA / > 22 mA
●				0 ... 10 V
	●			2 ... 10 V
●	●			± 10 V
				ABS (± 10 V)
●	●	●		0 ... 5 V
	●	●		1 ... 5 V
●	●	●		± 5 V

DIP S1										Output
5	6	7	8	9	10					
						MIN alarm				
●						MAX alarm				
						normally open, N.O.				
●						normally closed, N.C.				
time function										
						Off				
			●			On delay				
		●				Off delay				
		●	●			Single shot / wiper				
						0.5 s				
					●	1 s				
					●	5 s				
					●	10 s				

DIP S2			Hysteresis
1	2	3	
			0.2 %
		●	0.5 %
	●		1 %
	●	●	2 %
●			5 %
●	●		10 %
●	●	●	20 %
●	●	●	30 %

DIP S2										Switching point																			
4	5	6	7	8	9	10	Unipolar	Bipolar	4	5	6	7	8	9	10	Unipolar	Bipolar	4	5	6	7	8	9	10	Unipolar	Bipolar			
							- 5 %	- 110 %								37 %	- 26 %									79 %	58 %		
							- 4 %	- 108 %								38 %	- 24 %										80 %	60 %	
							- 3 %	- 106 %								39 %	- 22 %										81 %	62 %	
							- 2 %	- 104 %								40 %	- 20 %										82 %	64 %	
							- 1 %	- 102 %								41 %	- 18 %										83 %	66 %	
							0 %	- 100 %								42 %	- 16 %										84 %	68 %	
							1 %	- 98 %								43 %	- 14 %										85 %	70 %	
							2 %	- 96 %								44 %	- 12 %										86 %	72 %	
							3 %	- 94 %								45 %	- 10 %										87 %	74 %	
							4 %	- 92 %								46 %	- 8 %										88 %	76 %	
							5 %	- 90 %								47 %	- 6 %										89 %	78 %	
							6 %	- 88 %								48 %	- 4 %										90 %	80 %	
							7 %	- 86 %								49 %	- 2 %										91 %	82 %	
							8 %	- 84 %								50 %	0 %										92 %	84 %	
							9 %	- 82 %								51 %	2 %										93 %	86 %	
							10 %	- 80 %								52 %	4 %										94 %	88 %	
							11 %	- 78 %								53 %	6 %										95 %	90 %	
							12 %	- 76 %								54 %	8 %										96 %	92 %	
							13 %	- 74 %								55 %	10 %										97 %	94 %	
							14 %	- 72 %								56 %	12 %										98 %	96 %	
							15 %	- 70 %								57 %	14 %										99 %	98 %	
							16 %	- 68 %								58 %	16 %										100 %	100 %	
							17 %	- 66 %								59 %	18 %										101 %	102 %	
							18 %	- 64 %								60 %	20 %										102 %	104 %	
							19 %	- 62 %								61 %	22 %										103 %	106 %	
							20 %	- 60 %								62 %	24 %										104 %	108 %	
							21 %	- 58 %								63 %	26 %										105 %	110 %	
							22 %	- 56 %								64 %	28 %										106 %	112 %	
							23 %	- 54 %								65 %	30 %										107 %	114 %	
							24 %	- 52 %								66 %	32 %										108 %	116 %	
							25 %	- 50 %								67 %	34 %										109 %	118 %	
							26 %	- 48 %								68 %	36 %										110 %	120 %	
							27 %	- 46 %								69 %	38 %												
							28 %	- 44 %								70 %	40 %												
							29 %	- 42 %								71 %	42 %												
							30 %	- 40 %								72 %	44 %												
							31 %	- 38 %								73 %	46 %												
							32 %	- 36 %								74 %	48 %												
							33 %	- 34 %								75 %	50 %												
							34 %	- 32 %								76 %	52 %												
							35 %	- 30 %								77 %	54 %												
							36 %	- 28 %								78 %	56 %												
																		Unipolar		Bipolar		Live Zero		Range monitoring					
																		< 0 %	< -100 %	< 0 %	Measuring range								
																		> 100 %	> +100 %	> 100 %									
																		< 0 %	< -102.5 %	< -1,3 %	Extended measuring range								
																		> 102.5 %	> +102.5 %	> +103.1 %	3.8 / 20.5 mA at 4 ... 20 mA								
																				< -2,5 %	NE43 error limits								
																				> +106.2 %	3.6 / 21 mA at 4 ... 20 mA								
																		Teach-in											
																		Teach-In, one switching point											
																		Teach-In, ON/OFF → two switching points											

LED-indication

The Alarm Unit has a green, a red, a yellow and two blue LEDs on front panel.

	Signaling	green	red	yellow	blue
	off	No power supply	Device function ok	Alarm not triggered	Configured switching point was not changed by fine adjustment
	on	Power supply is connected	Device error replacement necessary	Alarm triggered	Key acknowledgement (keystroke > 3 s)
	blinking		Maintenance short-circuit transmitter supply, NE43 error, configuration error	Delay time active	Waiting for teach-in for OFF switching point
	flashing		Alarm has been triggered and is being held → Waiting for confirmation / reset		Key acknowledgement (keystroke ≤ 1 s) switching point changed by 0.5 % through fine correction
	glowing				Configured switching point was changed by fine correction ▲ ▼

Grenzwertschalter DG 35200



Lesen Sie diese Bedienungsanleitung bevor Sie das Produkt installieren und heben Sie diese für weitere Informationen auf.

DG 35200

► Vor der Inbetriebnahme



Beim Betrieb des Gerätes können bestimmte Teile unter gefährlicher Spannung stehen! Durch Nichtbeachtung der Warnhinweise können schwere Körperverletzungen und/oder Sachschäden entstehen!

Das Gerät sollte nur von qualifiziertem Fachpersonal installiert und in Betrieb genommen werden. Das Personal sollte sich mit den Warnhinweisen dieser Betriebsanleitung gründlich auseinandergesetzt haben.

Das Gerät darf nicht bei geöffnetem Gehäuse in Betrieb genommen werden.

Bei Anwendungen mit hohen Arbeitsspannungen ist auf genügend Abstand bzw. Isolation und auf Berührungsschutz zu achten.

Der einwandfreie und sichere Betrieb dieses Gerätes setzt sachgemäßen Transport, fachgerechte Lagerung, Montage sowie sorgfältige Bedienung und Instandhaltung voraus.



Bei Montage und Einstellarbeiten am Gerät ist auf Schutzmaßnahmen gegen elektrostatische Entladung (ESD) zu achten!

► Kurzbeschreibung

Der konfigurierbare Grenzwertschalter DG 35200 dient zur Grenzwertüberwachung und Auswertung von unipolaren und bipolaren Standardsignalen. Am Ausgang steht ein Relaischaltkontakt (SPST) oder wahlweise ein potentialfreier Transistorschaltkontakt (Open-Collector) zur Verfügung.

Der Grenzwertschalter überwacht normierte Strom- und Spannungssignale und gibt die Meldung am Schaltausgang aus. Durch die integrierte Transmitterspeisung können auch 2- und 3-Drahttransmitter versorgt werden.

Die Konfiguration erfolgt über DIP-Schalter oder Programmierschnittstelle (benötigt DZU 1201, siehe Zubehör). Der Schaltpunkt kann im Betrieb mit den frontseitigen Teach-In-Tasten eingelesen und korrigiert werden. Der Grenzwertschalter verfügt über eine einstellbare Ein- und Ausschaltverzögerung und eine Wischerfunktion. Weitere Einstellungen wie Speicherfunktion und Fensterfunktion können über die frontseitige Schnittstelle programmiert werden.

Der Eingang ist gegen Verpolung und Kurzschluss geschützt. Die Spannungversorgung kann über die Anschlussklemmen oder über den optionalen In-Rail-Bus erfolgen (siehe Zubehör). Der Schaltzustand und der Gerätestatus werden per LED an der Gerätefront signalisiert. Wird das Gerät über den In-Rail-Bus betrieben, steht eine Sammelmeldung zur Verfügung.

► Konfiguration und Inbetriebnahme

Konfiguration per Dip-Schalter

Verwenden Sie die DIP-Schalter, um das Gerät gemäß der Tabelle zu konfigurieren. Über die DIP-Schalter steht eine begrenzte Anzahl von Funktionen zur Verfügung. Die gesamte Funktionalität des Gerätes kann mit Hilfe des Softwaretools DRAGOset konfiguriert werden.

Konfiguration per Software DRAGOset

Im PC-Mode können Sie mit der Software DRAGOset und dem Programmierinterface DZU 1201 (siehe Zubehör) das Gerät mit oder ohne externe Spannungsversorgung konfigurieren. Dazu müssen sich die DIP-Schalter S1-1 bis S1-4 in Position OFF befinden. Die frontseitige Programmierbuchse muss mittels DZU 1201 mit dem PC verbunden werden.

DRAGOset steht zur Verfügung unter: www.drago-automation.de

Feinkorrektur des Schaltpunktes

Der eingestellte Schaltpunkt kann jederzeit nachjustiert werden. Um den Schaltpunkt zu erhöhen muss die obere Funktionstaste kurz gedrückt werden. Um den Schaltpunkt zu verringern muss die untere Funktionstaste kurz gedrückt werden. Jeder Tastendruck wird durch kurzes Aufblitzen der entsprechenden blauen LED signalisiert und ändert den Schaltpunkt um 0,5 %. Wurde der ursprünglich programmierte Schaltpunkt auf diese Weise geändert, glimmt die entsprechende blaue LED.

Teach-In Funktion

Mit den Funktionstasten hinter der frontseitigen Geräteklappe (Betätigung mittels Schraubendreher) kann der Schaltpunkt im laufenden Betrieb eingelesen werden. Die Teach-In-Funktion kann über die DIP-Schalter oder im PC-Modus über DRAGOset aktiviert werden. Es gibt zwei Möglichkeiten für die Teach-In Funktion:

• Ein Schaltpunkt (Hysteresis laut Konfiguration)

1. Konfiguration über DIP-Schalter oder DRAGOset durchführen und Gerät mit Hilfsenergie versorgen.
2. Signal mit gewünschtem Einschaltpunkt am Eingang anlegen.
3. Eine der Funktionstasten für ca. 3 s drücken bis die blauen LED's leuchten → Schaltpunkt gespeichert. Die Hysteresis bleibt unverändert wie per DIP-Schalter oder DRAGOset festgelegt.

• ON/OFF-Schaltpunkte individuell einstellen

1. Konfiguration über DIP-Schalter oder DRAGOset durchführen und Gerät mit Hilfsenergie versorgen.
2. Signal mit gewünschtem Einschaltpunkt am Eingang anlegen.
3. Die obere Funktionstaste für ca. 3 s drücken bis die blaue LED leuchtet → Einschaltpunkt gespeichert.
4. Die untere blaue LED blinkt → Signal mit gewünschtem Abschaltpunkt am Eingang anlegen.

5. Die untere Funktionstaste für ca. 3 s drücken bis die blaue LED leuchtet → Abschaltpunkt gespeichert.
- Die DIP-Schalter S2-1...S2-3 (Hysteresis) haben keinen Einfluss.

Teach-In Fehler

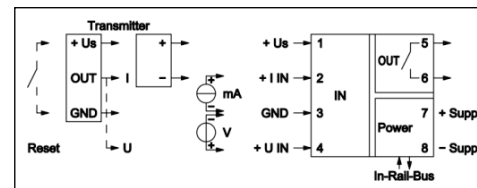
Bei zu geringer Spanne zwischen Ein- und Ausschaltpunkt blinkt die rote LED nach dem Speichern (Konfigurationsfehler). Im Fehlerfall muss die Teach-In-Funktion komplett wiederholt werden.

► Technische Daten

Eingang	Spannung	Strom
Eingangssignal ¹⁾ (kalibriert umschaltbar)	± 10 V 0 ... 10 V 2 ... 10 V ABS (± 10 V)	± 5 V 0 ... 5 V 1 ... 5 V ABS (± 20 mA)
Eingangswiderstand	≥ 1 MΩ	± 20 mA 0 ... 10 mA 4 ... 20 mA 2 ... 10 mA ABS (± 20 mA) 4 ... 20 mA NE43
Überlastbarkeit	≤ 30 V	≤ 20 Ω
Transmitter Speisung (Us)	16 V (Leerlaufspannung/Kurzschlussstrom < 22 V / 35 mA)	≤ 50 mA
Fehlersignal	Sensor/Leitungsbruch, Signalisierung programmierbar	
Ausgang		
DG 35200	250 V AC / 30 V DC / 2 A	empfohlene Minimalast 300 mW / 5 V / 5 mA
Relay (SPST)		
DG 35280	36 V DC / 50 mA, Restspannung < 1,5 V	potentialfrei, nicht strombegrenzt
Transistor (Open-Collector)		
Schaltfunktionen (umschaltbar)	Arbeits-/Ruhekontakt, Ein-/Ausschaltverzögerung oder Wischer: AUS, 0,5 s, 1 s, 5 s, 10 s	
Reaktionszeit	≤ 20 ms	
Schaltzustandsanzeige	eine gelbe LED an Gerätefront	
Sammelmeldung	Meldung am In-Rail-Connector E (Versorgungskreis) bei Geräteausfall, Leitungsbruch und Kurzschluss	
Allgemeine Daten		
Schaltfehler	≤ 0,1 % vom Endwert	
Temperaturkoeffizient ²⁾	≤ 100 ppm/K	
Prüfspannung	3 kV, 50 Hz, 1 min. Eingang gegen Ausgang gegen Versorgung/In-Rail-Connector	
Arbeitsspannungen ³⁾ (Basisisolierung)	600 V AC/DC bei Überspannungskategorie II und Verschmutzungsgrad 2 nach EN 61010-1	
Schutz gegen gefährliche Körperströme ³⁾	Sichere Trennung durch verstärkte Isolierung gemäß EN 61010-1 bis zu 300 V AC/DC bei Überspannungskategorie II und Verschmutzungsgrad 2 zwischen allen Kreisen.	
Umgebungstemperatur	Betrieb -25 °C bis +70 °C (-13 bis +158 °F) Transport und Lagerung -40 °C bis +85 °C (-40 bis +185 °F)	
Versorgung	24 V DC	16,8 V ... 31,2 V, ca. 1,0 W
EMV ⁴⁾	EN 61326-1	
Bauform	6,2 mm (0,244") Anreihgehäuse, Schutzart: IP 20 Montage auf 35 mm Hutschiene nach EN 60715	
Anschluss (Unverlötbare Plus-Minus-Klemmschrauben)	Querschnitt: 0,5 mm ² - 2,5 mm ² / AWG 20-14 Abisolierlänge: 8 mm / 0,3 in Anzugsmoment 0,6 Nm / 5 lbf in	
Gewicht	ca. 70 g	

- 1) Werkseinstellung: 0...20 mA, Schaltpunkt = 50 %, Hysteresis 0,2 %, MAX-Alarm, Arbeitskontakt, Zeitfunktionen Aus
- 2) mittlerer TK im spezifizierten Betriebstemperaturbereich
- 3) Die angeführten Normen und Bestimmungen werden bei der Entwicklung und Herstellung unserer Produkte berücksichtigt, soweit sie anwendbar sind. Die Errichtungsbestimmungen sind beim Einbau unserer Produkte in Geräte und Anlagen zusätzlich zu beachten. Bei Anwendungen mit hohen Arbeitsspannungen ist auf genügend Abstand bzw. Isolation zu Nebengeräten und auf Berührungsschutz zu achten.
- 4) während der Störeinstrahlung sind geringe Abweichungen möglich

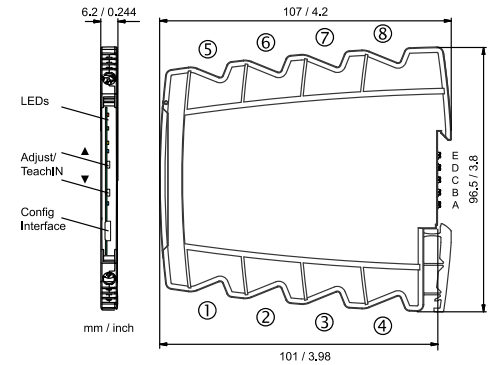
► Block Diagram



► Montage, elektrischer Anschluss

Der Messumformer wird auf TS35 Normschienen aufgerastet.

► Abmessungen



► Anschlussdaten

Anschluss	Schraubklemmen	Push-In Klemmen
Leiterquerschnitt	0,5 mm ² - 2,5 mm ²	0,5 mm ² - 1,5 mm ²
Litze mit Hülse	AWG 20 - 14	AWG 20 - 16
Leiterquerschnitt	0,5 mm ² - 2,5 mm ²	0,5 mm ² - 2,5 mm ²
Massivdraht	AWG 20 - 14	AWG 20 - 14
Abisolierlänge	8 mm / 0,3 in	8 mm / 0,3 in
Anzugsmoment	0,6 Nm / 5 lbf in	-

► Bestelldaten

Grenzwertschalter	Best.-Nr.	Relais	Transistor
Schraubklemmen	DG 35200 S	DG 35280 S	
Schraubklemmen, In-Rail-Bus	DG 35200 B	DG 35280 B	
Push-In Klemmen	DG 35200 S	DG 35280 S	
Push-In Klemmen, In-Rail-Bus	DG 35200 B	DG 35280 B	

INGESCHRÄNKTE GARANTIE

DRAGO Automation GmbH garantiert hiermit, dass das Produkt über einen Zeitraum von **fünf (5) Jahren** ab Lieferdatum frei von Material- und Verarbeitungsfehlern sein wird („beschränkte Garantie“). Diese beschränkte Garantie ist nach Wahl von DRAGO beschränkt auf Reparatur oder Austausch und gilt nur für den ersten Endbenutzer des Produktes. Diese beschränkte Garantie gilt nur, wenn das Produkt:

1. gemäß den von DRAGO zur Verfügung gestellten Anweisungen installiert wird;
2. an eine ordnungsgemäße Stromversorgung angeschlossen ist;
3. nicht missbräuchlich oder zweckfremd eingesetzt wird;
4. wenn es keine Beweise gibt für unzulässige Veränderungen, falsche Handhabung, Vernachlässigung, Modifikation oder Reparatur ohne Genehmigung von DRAGO, oder Schäden am Produkt, die durch andere als DRAGO verursacht wurden.

Die Lieferungen erfolgen nach den „Allgemeinen Lieferbedingungen für Erzeugnisse und Leistungen der Elektroindustrie“ empfohlen vom Zentralverband Elektrotechnik- und Elektronikindustrie (ZVEI) e.V..

Änderungen vorbehalten!

DRAGO Automation GmbH

Waldstrasse 86 - 90
13403 BERLIN
GERMANY

Telefon: +49 (0)30 40 99 82 - 0
E-Mail: info@drago-automation.de
Internet: www.drago-automation.de

