

# Modbus Standard Signal AI Module DMB 96100



Read these instructions before using the product and retain for future information.

## DMB 96100

### ► Before Startup



When operating the module, certain parts can carry dangerous voltage! Ignoring the warnings can lead to serious injury and/or cause damage!

The module should only be installed and put into operation by qualified staff. The staff must have studied the warnings in these operating instructions thoroughly.

The module may not be put into operation if the housing is open.

In applications with high operating voltages sufficient distance and isolation as well as shock protection must be ensured.

Safe and trouble-free operation of this device can only be guaranteed if transport, storage and installation are carried out correctly and operation and maintenance are carried out with care.



Appropriate safety measures against electrostatic discharge (ESD) should be taken during range selection and assembly on the transmitter.

### ► Short description

The Modbus Standard Signal AI Module is used for electrical isolated conversion of unipolar standard voltage and current signals. All parameter can be set via Modbus RTU Interface. A subset of the most common settings is available via DIP switches.

The conversion result can be read over the Modbus RTU (RS485) interface. For further description of the Modbus Interface see: <http://4ez.de/602>

The 2-way isolation guarantees reliable decoupling of the sensor circuit from the Processing circuit and the auxiliary power circuit. Auxiliary power and Modbus RTU can be connected via the connection terminals or via the In-Rail-Bus connector (see accessories).

### ► Configuration and startup

#### Configuration via Modbus RTU

All settings can be made via the Modbus RTU interface. To enable the programmed configuration (the so called PC mode) all DIP switches must be OFF. Changes to the configuration can be performed while operating.

A manual including the complete register map is available at: <http://4ez.de/602>

#### Configure with DIP switch

Via DIP switch you can set some of the device parameter according to the table below.

#### ► Settings

Set the DIP switches as indicated in the following table:

DIP switch				• = ON
1	2	3	4	Baud rate
•				9600
				19200
	•			38400
•	•			115200
				Parity Even
				• Parity None
				5
				6
				7
				8
				9
				10
				Address
				• 1
				2
				• 3
				4
				• 5
				• ... 63
				Input 0 to 20 mA
				• Input 0 to 10 V
				PC Mode

Factory settings: all switches in position OFF (PC Mode), the preset configuration in PC-Mode is: address 1, 19200 Baud, Parity Even.

### ► LED indication

LED		Announcement
Green	continuous	Power LED
Green	flashing (1.5 Hz)	Input outside the measuring range
Green	flashing (5 Hz)	"Here I am"-mode active
Yellow	flashing	Modbus communication
Red	continuous	Device error
Red	flashing	Configuration error

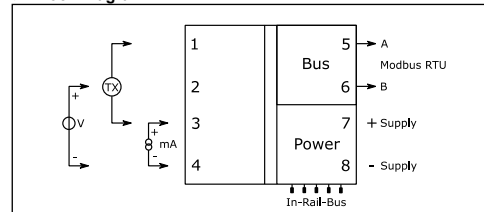
Note: The red LED lights shortly at startup. This is not an error.

### ► Technical Data

Input	Voltage	Current
Input signal	0 ... 10 V	0 ... 20 mA
	2 ... 10 V	4 ... 20 mA
	0 ... 5 V	
	1 ... 5 V	
Input resistance	≥ 100 kΩ	≤ 25 Ω
Overload	≤ 30 V	≤ 50 mA
Transmitter Supply	16 V (open circuit / short circuit < 22 V / 35 mA)	
<b>Output</b>		
Protocol	Modbus RTU (RS485)	
Module addressing	1 ... 247	
Response delay	1 ... 1000 ms	
Baud rate	300, 600, 1200, 2400, 4800, 9600, 19200, 38400, 57600, 115200	
Configuration	Parity: Even, Odd, None	
Connectivity	Up to 247 DRAGO Modbus Devices without additional Repeater (1/8 Load)	
Indication	Yellow LED on front panel	
Measurement range	0 ... 115 %	
<b>General data</b>		
Measuring error	< 0.1 % full scale	
Temperature coefficient <sup>1)</sup>	< 100 ppm/K	
Sampling rate	Up to 100 /s (a moving average filter with a width of 10 samples is applied internal)	
Test voltage	3 kV, 50 Hz, 1 min. Input against Modbus/power supply	
Working voltage <sup>2)</sup>	600 V AC/DC for overvoltage category II and contamination class 2 acc. to EN 61010-1	
Protection against dangerous body currents <sup>3)</sup>	Protective Separation by reinforced insulation acc. to EN 61010-1 up to 300 V AC/DC for overvoltage category II and contamination class 2 between input and output and power supply.	
Ambient temperature	Operation -25 °C to +70 °C (-13 to +158 °F) Transport -40 °C to +85 °C (-40 to +185 °F) and storage	
Power supply	24 V DC 16.8 V ... 31.2 V, approx. 1.3 W	
EMC <sup>3)</sup>	EN 61326-1	
Construction	6.2 mm (0.244") housing, protection type: IP 20 mounting on 35 mm DIN rail acc. to EN 60715	
Connection terminals (see order information)	- Screw terminals (plus-minus clamp screws) - Cage clamp terminals (Push-In)	
Weight	Approx. 70 g	

- Average TC in specified operating temperature range
- As far as relevant the standards and rules mentioned above are considered by development and production of our devices. In addition relevant assembly rules are to be considered by installation of our devices in other equipment. For applications with high working voltages, take measures to prevent accidental contact and make sure that there is sufficient distance or insulation between adjacent situated devices.
- Minor deviations possible during interference

### ► Block Diagram



### ► Mounting, Electrical Connection

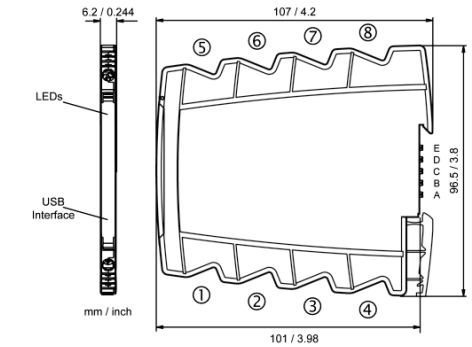
The isolation transmitter is mounted on standard 35 mm DIN rail.

#### Terminal assignments

1	Transmitter Supply Tx +	5	Modbus A
2	Input U +	6	Modbus B
3	Input I +	7	Power supply +
4	Input GND	8	Power supply -

Do not operate inputs for current and voltage simultaneously!

### ► Dimensions



### ► Connection data

Connection	Screw terminals	Push-In terminals
Wire cross-section stranded ferruled	0.5 mm <sup>2</sup> - 2.5 mm <sup>2</sup> AWG 20 - 14	0.5 mm <sup>2</sup> - 1.5 mm <sup>2</sup> AWG 20 - 16
Wire cross-section solid wire	0.5 mm <sup>2</sup> - 2.5 mm <sup>2</sup> AWG 20 - 14	0.5 mm <sup>2</sup> - 2.5 mm <sup>2</sup> AWG 20 - 14
Stripped length	8 mm / 0.3 in	8 mm / 0.3 in
Screw terminal torque	0.6 Nm / 5 lbf in	-

### ► Order Information

Modbus Standard Signal AI Module	Order No.
Screw terminals	DMB 96100 B
Push-In terminals	DMB 96104 B

### LIMITED WARRANTY

DRAGO Automation GmbH hereby warrants that the Product will be free from defects in materials or workmanship for a period of **five (5) years** from the date of delivery ("Limited Warranty"). This Limited Warranty is limited to repair or replacement at DRAGO's option and is effective only for the first end-user of the Product. This Limited Warranty applies only if the Product:

- is installed according to the instructions furnished by DRAGO;
- is connected to a proper power supply;
- is not misused or abused; and
- there is no evidence of tampering, mishandling, neglect, accidental damage, modification or repair without the approval of DRAGO or damage done to the Product by anyone other than DRAGO.

Delivery conditions are based upon the „GENERAL CONDITIONS FOR THE SUPPLY OF PRODUCTS AND SERVICES OF THE ELECTRICAL AND ELECTRONICS INDUSTRY“, recommended by the Zentralverband Elektrotechnik- und Elektronikindustrie (ZVEI) e.V. .

Subject to change!

### DRAGO Automation GmbH

Waldstrasse 86 - 90  
13405 BERLIN  
GERMANY

Phone: +49 (0)30 40 99 82 - 0  
E-Mail: [info@drago-automation.de](mailto:info@drago-automation.de)  
Internet: [www.drago-automation.de](http://www.drago-automation.de)

# Modbus Normsignal AI Modul DMB 96100



Lesen Sie diese Bedienungsanleitung bevor Sie das Produkt installieren und heben Sie diese für weitere Informationen auf.

## DMB 96100

### Vor der Inbetriebnahme



Beim Betrieb des Moduls können bestimmte Teile unter gefährlicher Spannung stehen! Durch Nichtbeachtung der Warnhinweise können schwere Körperverletzungen und/oder Sachschäden entstehen!

Das Modul sollte nur von qualifiziertem Fachpersonal installiert und in Betrieb genommen werden. Das Personal sollte sich mit den Warnhinweisen dieser Betriebsanleitung gründlich auseinandergesetzt haben.

Das Modul darf nicht bei geöffnetem Gehäuse in Betrieb genommen werden.

Bei Anwendungen mit hohen Arbeitsspannungen ist auf genügend Abstand bzw. Isolation und auf Berührungsschutz zu achten.

Der einwandfreie und sichere Betrieb dieses Gerätes setzt sachgemäßen Transport, fachgerechte Lagerung, Montage sowie sorgfältige Bedienung und Instandhaltung voraus.



Bei Montage und Einstellarbeiten am Trennverstärker ist auf Schutzmaßnahmen gegen elektrostatische Entladung (ESD) zu achten!

### Kurzbeschreibung

Das Modbus Normsignal AI Modul ermöglicht die elektrisch isolierte Umwandlung von unipolaren Strom- und Spannungs-Normsignalen. Alle Einstellungen können per Modbus RTU Schnittstelle vorgenommen werden. Eine Auswahl der wichtigsten Parameter steht auch per DIP-Schalter zur Verfügung.

Das Ergebnis der Wandlung kann per Modbus RTU (RS485) ausgelesen werden. Weitere Details zur Modbus-Schnittstelle unter: <http://4ez.de/602>

Die 2-Wege-Trennung gewährleistet eine sichere Entkopplung des Sensorkreises vom Auswertekreis. Der Anschluss von Modbus und Versorgung können wahlweise über die Anschlussklemmen oder den In-Rail-Bus erfolgen (siehe Zubehör).

### Konfiguration und Inbetriebnahme

#### Konfiguration per Modbus RTU

Die Modbus RTU Schnittstelle erlaubt die Programmierung aller Einstellungen über Modbus-Register. Um das Gerät mit den programmierten Parametern (PC-Mode) zu betreiben, müssen alle DIP-Schalter auf „OFF“ stehen. Änderungen können im Betrieb gemacht werden.

Eine Bedienungsanleitung für die Modbus-Schnittstelle mit allen Registern erhalten Sie unter: <http://4ez.de/602>

#### Konfiguration über DIP-Schalter

Grundlegende Einstellungen können entsprechend der Tabelle über die DIP-Schalter gemacht werden.

#### Einstellungen

Einstellung der DIP-Schalter gemäß folgender Tabelle:

DIP switch										• = ON
1	2	3	4	Baud rate						Address
•				9600						1
				19200						2
		•		38400						3
•	•			115200						4
				Parity Even						5
				•	Parity None					... 63
				5	6	7	8	9	10	
								•		1
								•		2
									•	3
									•	4
									•	5
				•	•	•	•	•	•	...
Input 0 to 20 mA										
•	Input 0 to 10 V									
										PC Mode

Werkseinstellung: alle Schalter in Position OFF (PC Mode), die Voreinstellung im PC-Mode ist: Adresse 1, 19200 Baud, Parity Even.

#### LED Signalisierung

LED	Bedeutung
Grün Dauer	Betriebs-LED
Grün Blinkt (1,5 Hz)	Eingang außerhalb des Messbereiches
Grün Blinkt (5 Hz)	"Here I am"-Modus aktiv
Gelb Blinkt	Modbus Kommunikation
Rot Dauer	Gerätefehler
Rot Blinkt	Konfigurationsfehler

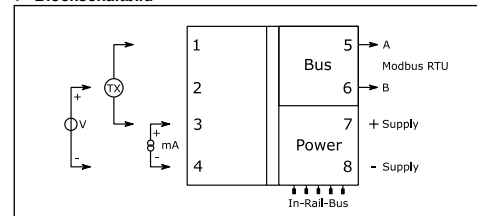
Hinweis: Die rote LED leuchtet kurz beim Einschalten. Dies ist kein Fehler.

#### Technische Daten

Eingang	Spannung	Strom
Eingangssignal	0 ... 10 V 2 ... 10 V 0 ... 5 V 1 ... 5 V	0 ... 20 mA 4 ... 20 mA
Eingangswiderstand	≥ 100 kΩ	≤ 25 Ω
Überlast	≤ 30 V	≤ 50 mA
Transmitter-Speisung	16 V (Leerlauf / Kurzschluss < 22 V / 35 mA)	
<b>Ausgang</b>		
Protokoll	Modbus RTU (RS485)	
Einstellbare Adresse	1 ... 247	
Antwortverzögerung	1 ... 1000 ms	
Baud-Rate	300, 600, 1200, 2400, 4800, 9600, 19200, 38400, 57600, 115200	
Konfiguration	Parity: Even, Odd, None	
Busteilnehmer	Bis zu 247 DRAGO Modbus-Geräte ohne zusätzlichen Repeater (1/8 Last)	
Signalisierung	Gelbe LED an der Gerätefront	
Messbereich	0 ... 115 %	
<b>Allgemeine Daten</b>		
Messfehler	< 0.1 % vom Endwert	
Temperatur-Koeffizient <sup>1)</sup>	< 100 ppm/K	
Messrate	Bis zu 100 /s (als Ergebnis wird ein gleitender Mittelwert aus jeweils 10 Werten ausgegeben)	
Prüfspannung	3 kV, 50 Hz, 1 min.	
	Eingang gegen Modbus/Versorgung	
Arbeitsspannung <sup>2)</sup> (Basis-Isolation)	600 V AC/DC bei Überspannungskategorie II und Verschmutzungsgrad 2 nach DIN EN 61010-1	
Schutz gegen Körperströme <sup>2)</sup>	Sichere Trennung nach DIN EN 61140 durch verstärkte Isolierung gemäß DIN EN 61010-1 bis zu 300 V AC/DC bei Überspannungskategorie II und Verschmutzungsgrad 2	
Umgebungstemperatur	Betrieb -25 °C bis +70 °C Transport und Lagerung -40 °C bis +85 °C	
Spannungsversorgung	24 V DC 16.8 V ... 31.2 V, ca. 1,3 W	
EMV <sup>3)</sup>	EN 61326-1	
Bauform	6,2 mm (0,244") Anreihgehäuse, Schutzart: IP 20 Montage auf 35 mm Hutschiene nach EN 60715	
Anschlussklemmen (siehe Bestelldaten)	- Schraubklemmen (plus-minus Schrauben) - Federkraftklemme (Push-In)	
Gewicht	ca. 70 g	

- 1) mittlerer TK im spezifizierten Betriebstemperaturbereich
- 2) Die angeführten Normen und Bestimmungen werden bei der Entwicklung und Herstellung unserer Produkte berücksichtigt, soweit sie anwendbar sind. Die Errichtungsbestimmungen sind beim Einbau unserer Produkte in Geräte und Anlagen zusätzlich zu beachten. Bei Anwendungen mit hohen Arbeitsspannungen ist auf genügend Abstand bzw. Isolation zu Nebengeräten und auf Berührungsschutz zu achten.
- 3) während der Störeinkwirkung sind geringe Abweichungen möglich

#### Blockschaltbild



#### Montage, elektrischer Anschluss

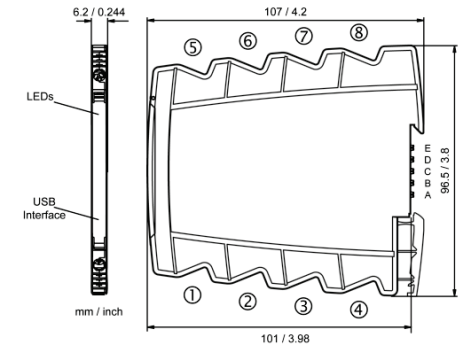
Der Trennverstärker wird auf TS35 Normschiene aufgerastet.

#### Klemmenbelegung

1 Transmitter Versorgung Tx+	5 Modbus A
2 Eingang U +	6 Modbus B
3 Eingang I +	7 Versorgung +
4 Eingang Masse	8 Versorgung -

Eingänge für Strom und Spannung nicht parallel betreiben!

#### Abmessungen



#### Anschlussdaten

Anschluss	Schraubklemmen	Push-In Klemmen
Leiterquerschnitt	0.5 mm <sup>2</sup> - 2.5 mm <sup>2</sup>	0.5 mm <sup>2</sup> - 1.5 mm <sup>2</sup>
Litze mit Hülse	AWG 20 - 14	AWG 20 - 16
Leiterquerschnitt	0.5 mm <sup>2</sup> - 2.5 mm <sup>2</sup>	0.5 mm <sup>2</sup> - 2.5 mm <sup>2</sup>
Massivdraht	AWG 20 - 14	AWG 20 - 14
Abisolierlänge	8 mm / 0.3 in	8 mm / 0.3 in
Anzugsmoment	0.6 Nm / 5 lbf in	-

#### Bestelldaten

Modbus Normsignal AI Modul	Best.-Nr.
Schraubklemmen	DMB 96100 B
Push-In Klemmen	DMB 96104 B

#### BESCHRÄNKTE GARANTIE

DRAGO Automation GmbH garantiert hiermit, dass das Produkt über einen Zeitraum von **fünf (5) Jahren** ab Lieferdatum frei von Material- und Verarbeitungsfehlern sein wird („beschränkte Garantie“). Diese beschränkte Garantie ist nach Wahl von DRAGO beschränkt auf Reparatur oder Austausch und gilt nur für den ersten Endbenutzer des Produktes. Diese beschränkte Garantie gilt nur, wenn das Produkt:

1. gemäß den von DRAGO zur Verfügung gestellten Anweisungen installiert wird;
2. an eine ordnungsgemäße Stromversorgung angeschlossen ist;
3. nicht missbräuchlich oder zweckfremd eingesetzt wird;
4. wenn es keine Beweise gibt für unzulässige Veränderungen, falsche Handhabung, Vernachlässigung, Modifikation oder Reparatur ohne Genehmigung von DRAGO, oder Schäden am Produkt, die durch andere als DRAGO verursacht wurden.

Die Lieferungen erfolgen nach den „Allgemeinen Lieferbedingungen für Erzeugnisse und Leistungen der Elektroindustrie“ empfohlen vom Zentralverband Elektrotechnik- und Elektronikindustrie (ZVEI) e.V..

Änderungen vorbehalten!

#### DRAGO Automation GmbH

Waldstrasse 86 - 90

13403 BERLIN

GERMANY

Telefon: +49 (0)30 40 99 82 - 0

E-Mail: [info@drago-automation.de](mailto:info@drago-automation.de)

Internet: [www.drago-automation.de](http://www.drago-automation.de)