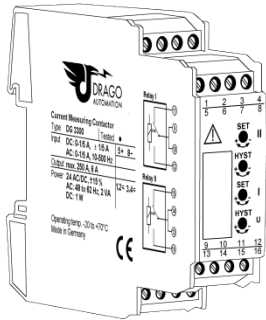


Current Measuring Contactor DG 3380



Read these instructions before using the product and retain for future information.

DG 3380

1. Before Startup



When operating the measuring contactor, certain parts of the module can carry dangerous voltage! Ignoring the warnings can lead to serious injury and/or cause damage!

The measuring contactor should only be installed and put into operation by qualified staff. The staff must have studied the warnings in these operating instructions thoroughly.

The adjustment with the potentiometer on the front may only be carried out with a screwdriver which is securely insulated against the input voltage! Do not select ranges during operation.

In applications with high operating voltages sufficient distance and isolation as well as shock protection must be ensured.

Safe and trouble-free operation of this device can only be guaranteed if transport, storage and installation are carried out correctly and operation and maintenance are carried out with care.



Appropriate safety measures against electrostatic discharge (ESD) should be taken during range selection and assembly on the contactor.

2. Short description

The Current Measuring Contactor DG 3380 is used to monitor limit values of 0 to 1/5 A AC/DC current circuits. Two switch channels with one transistors each can be separately configured by using DIP switch. The switch point and hysteresis can each be adjusted by means of their own 12-turn potentiometer located on the unit's front. Input, power supply and the outputs are protective separated.

3. Functioning

The signal on input will be compared with the adjusted limit value. Depending on setting the output react. The switch state is indicated by a yellow LED. Both switch outputs can be set up as either MIN or MAX alarm. Additionally the transistors can be configured as Normally-Open or Normally-Closed Contact, so it is possible to consider the switch state by power off. The power-detect function (S1-5) set Transistor II under proper power conditions independent of the input signal.

4. Configuration

Set the DIP switch as indicated in the following table:

S1-	OFF	ON
1	Trans. I MAX	Trans. I MIN
2	Trans. I.N.O. (normally open)	Trans. I.N.C. (norm. closed)
3	Trans. II MAX	Trans. II MIN
4	Trans. II.N.O. (normally open)	Trans. II.N.C. (norm. closed)
5	Trans. II normal function	Trans. II power-detect

Input signal	S1-	6	7	8
Unipolar Input (0 to 1/5 A)			•	
Bipolar Input (0 to ± 1/5 A)		•	•	
AC Input, 10 to 500 Hz				•

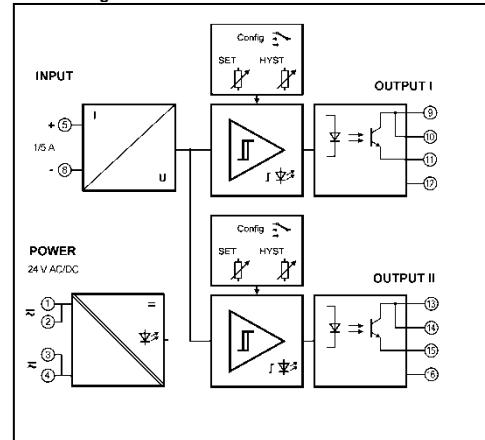
Input	S2 -	1	2	3	4
1 A			•		
5 A				•	

• = on

Boldface: Factory setting

After configuration switch point and hysteresis will be adjusted with the potentiometers on the front. Connect a current source with desired limit values on input terminals and adjust the set point by observe the LED. Note that the LED indicates the state of the comparator, not the state of the transistor because it could be inverted as result of the N.O./N.C setting!

5. Block diagram



6. Technical Data

Input	
Input signal (terminal/switch selectable)	DC: 0 ... 1 A, ± 1 A, 0 ... 5 A, ± 5 A AC: 0 ... 1 A, 0 ... 5 A sinusoidal alternating current, f = 10 ... 500 Hz
Input resistance	< 10 mΩ
Overload	2 x I _N , continuous, surge current: 100 A for 1 s
Set point range	0 ... 100 % of input range with 12-turn potentiometer, MIN/MAX-Alarm switchable
Hysteresis	0 ... 60 % of final value with 12-turn potentiometer
Output	
Contact type	2 Transistor switch normally open / normally closed, switch selectable
Switching capability	30 V DC, max. 50 mA
Switch state indicator	Yellow LED
Response time	DC: approx. 20 ms AC: approx. 500 ms
General data	
Set point error	0.2 % of final value
Temperature coefficient ¹⁾	150 ppm/K of final value.
Test voltage	4 kV, 50 Hz, input against power supply against both outputs; 2.5 kV, 50 Hz, output I against output II
Working voltage ²⁾ (Basic insulation)	600 V AC/DC for overvoltage category III and pollution degree 2 acc. to EN 50178 between input, power supply and outputs. Up to 300 V AC/DC between both outputs.
Protection against dangerous body currents ³⁾	Protective separation according to EN 50178 by reinforced insulation up to 300 V AC/DC for overvoltage category II and pollution degree 2 between input, power supply and outputs.
Power supply	24 V AC/DC, ± 15 % AC: 48 ... 62 Hz, ca. 2 VA; DC: ca. 1 W
Ambient temperature	Operation -20 °C to +60 °C (-4 to +140 °F) Transport and storage -35 °C to +85 °C (-31 to +185 °F)
EMC ³⁾	EN 61326 -1
Construction	22,5 mm housing, protection class: IP 20 77,5 x 84 x 22,5 mm (HxDxW)
Weight	approx. 100 g

- Average TC in specified operating temperature range
- As far as relevant the standards and rules mentioned above are considered by development and production of our devices. In addition relevant assembly rules are to be considered by installation of our devices in other equipments. For applications with high working voltages, take measures to prevent accidental contact and make sure that there is sufficient distance or insulation between adjacent situated devices.
- Minor deviations possible during interference

7. Mounting, Electrical Connection

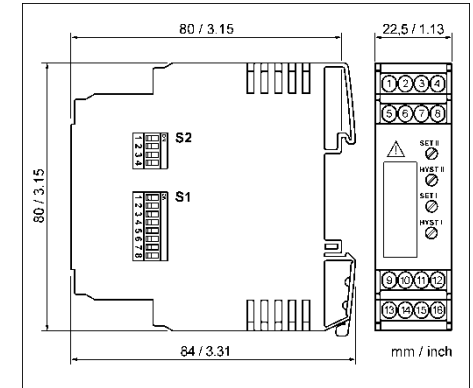
The alarm unit is mounted on standard 35 mm DIN rail.

Terminal assignments			
1, 2	Power supply ≙	5	Input +
3, 4	Power supply ≙	8	Input -
9, 10	Output I Common	13, 14	Output II Common
11	Normally-Closed	15	Normally-Closed
12	Normally-Open	16	Normally-Open

8. Order Information

Product	Order No.
Current Measuring Contactor configurable	DG 3380

9. Dimensions



LIMITED WARRANTY

DRAGO Automation GmbH hereby warrants that the Product will be free from defects in materials or workmanship for a period of **five (5) years** from the date of delivery ("Limited Warranty"). This Limited Warranty is limited to repair or replacement at DRAGO's option and is effective only for the first end-user of the Product. This Limited Warranty applies only if the Product:

- is installed according to the instructions furnished by DRAGO;
- is connected to a proper power supply;
- is not misused or abused; and
- there is no evidence of tampering, mishandling, neglect, accidental damage, modification or repair without the approval of DRAGO or damage done to the Product by anyone other than DRAGO.

Delivery conditions are based upon the „GENERAL CONDITIONS FOR THE SUPPLY OF PRODUCTS AND SERVICES OF THE ELECTRICAL AND ELECTRONICS INDUSTRY“ recommended by the Zentralverband Elektrotechnik- und Elektronikindustrie (ZVEI) e.V. .

Subject to change!

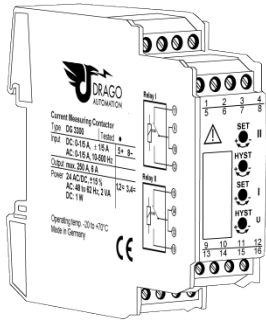
DRAGO Automation GmbH

Waldstrasse 86 - 90
13403 BERLIN
GERMANY

Phone: +49 (0)30 40 99 82 - 0
Fax: +49 (0)30 40 99 82 - 10

E-Mail: info@drago-automation.de
Internet: www.drago-automation.de

Stromwächter DG 3380



Lesen Sie diese Bedienungsanleitung bevor Sie das Produkt installieren und heben Sie diese für weitere Informationen auf.

DG 3380

1. Vor der Inbetriebnahme



Beim Betrieb dieses elektrischen Stromwächters können bestimmte Teile des Moduls unter gefährlicher Spannung stehen! Durch Nichtbeachtung der Warnhinweise können schwere Körperverletzungen und/oder Sachschäden entstehen!

Der Stromwächter sollte nur von qualifiziertem Fachpersonal installiert und in Betrieb genommen werden. Das Personal sollte sich mit den Warnhinweisen dieser Betriebsanleitung gründlich auseinandergesetzt haben.

Der Abgleich an dem frontseitigen Potentiometern darf nur mit einem Schraubendreher erfolgen, der sicher gegen die am Eingang liegende Spannung isoliert ist! Während des Betriebs darf keine Bereichsumschaltung vorgenommen werden.

Bei Anwendungen mit hohen Arbeitsspannungen ist auf genügend Abstand bzw. Isolation und auf Berührungsschutz zu achten.

Der einwandfreie und sichere Betrieb dieses Gerätes setzt sachgemäßen Transport, fachgerechtes Lagerung, Montage sowie sorgfältige Bedienung und Instandhaltung voraus.



Bei Montage und Einstellarbeiten am Stromwächter ist auf Schutzmaßnahmen gegen elektrostatische Entladung (ESD) zu achten!

2. Kurzbeschreibung

Der Stromwächter DG 3380 wird zur Grenzwertüberwachung von 0 ... 1/5 A Gleich und Wechselströmen eingesetzt. Zwei Überwachungskanäle lassen sich unabhängig voneinander per DIP-Schalter konfigurieren und wirken auf je ein Transistorkontakt. Der Schalterpunkt und die Schalthysterese sind mit je einem 12-gang Potentiometer an den Gerätefront einstellbar. Eingang, Hilfsenergie und die Ausgänge sind sicher galvanisch voneinander getrennt.

3. Funktionsweise

Das am Eingang anliegende Messsignal wird mit den eingestellten Grenzwerten verglichen. Bei Über- oder Unterschreitung reagieren die Ausgangstransistoren entsprechend der vorgegebenen Konfiguration. Der Schaltzustand wird mit je einer gelben LED an der Gerätefront angezeigt. Beide Schaltausgänge können beliebig als MIN- oder MAX-Alarm parametrisiert werden. Die Transistorkontakte können zusätzlich als Arbeits- oder Ruhekontakt konfiguriert werden; darüber kann der Schaltzustand bei Verlust der Versorgungsspannung berücksichtigt werden. Die Funktion „HE-Überwachung“ (S1-5) schaltet Transistor II unabhängig vom Messsignal bei korrekt anliegender Versorgungsspannung.

4. Konfiguration

Einstellung der Konfiguration mittels DIP-Schalter gemäß folgender Tabelle:

S1-	OFF	ON
1	Trans. I MAX	Trans. I MIN
2	Trans. I N.O. (Schließer)	Trans. I N.C. (Öffner)
3	Trans. II MAX	Trans. II MIN
4	Trans. II N.O. (Schließer)	Trans. II N.C. (Öffner)
5	Trans. II normaler Betrieb	Trans. II HE-Überwachung

Input signal	S1-	6	7	8
Unipolar Input (0 to 1/5 A)			•	
Bipolar Input (0 to ± 1/5 A)		•		
AC Input, 10 to 500 Hz				•

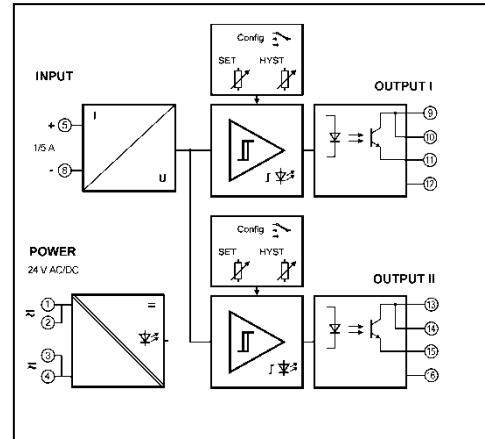
Eingang S2 -	1	2	3	4
1 A		•		
5 A			•	

• = on

Fett: Werkseinstellung

Nach der Konfiguration wird der Schalterpunkt und die Hysterese mit den frontseitigen Potentiometern eingestellt. Dazu ist eine Strom mit den gewünschten Grenzwerten an die Eingangsklemmen anzuschließen und unter Beobachtung der LED's der Schalterpunkt einzustellen. Zu beachten ist, dass die LED's den Überwachungszustand anzeigen und nicht den Schaltzustand der Transistoren, da dieser durch die Öffner/Schließer-Umschaltung invertiert seien kann!

5. Blockschaltbild



6. Technische Daten

Eingang	
Eingangssignal (umschaltbar)	DC: 0 ... 1 A, ± 1 A, 0 ... 5 A, ± 5 A AC: 0 ... 1 A, 0 ... 5 A sinusförmiges Wechselsignal, f = 10 ... 500 Hz
Eingangswiderstand	< 10 mΩ
Überlastbarkeit	2 x I _n dauernd, Stoßüberlastung: 100 A für 1 s
Schaltpunkteinstellung	0 ... 100 % mit 12-gang Potentiometer für jeden Schaltkontakt unabhängig einstellbar
Schalthystereseinstellung	0 ... 60 % mit 12-gang Potentiometer für jeden Schaltkontakt unabhängig einstellbar
Ausgang	
Schaltkontakt	2 unabhängige Transistorschalter, Arbeits-/Ruhekontakt umschaltbar
Schaltleistung	30 V DC, max. 50 mA
Schaltzustandsanzeige	eine gelbe LED pro Kontakt
Ansprechzeit	DC: ca. 20 ms AC: ca. 500 ms
Allgemeine Daten	
Wiederholgenauigkeit	0,2 % v. E.
Temperaturkoeffizient ¹⁾	150 ppm/K v. E.
Prüfspannung	4 kV, 50 Hz, Eingang und Hilfsenergie gegen alle anderen Kreise 2,5 kV, 50 Hz, Ausgangskreis I gegen Ausgangskreis II
Arbeitsspannung ²⁾ (Basisisolierung)	600 V AC/DC bei Überspannungskategorie III und Verschmutzungsgrad 2 nach DIN EN 50178 zwischen Eingang, Hilfsenergie und Schaltausgangskreise. Weiterhin 300 V AC/DC zwischen den Schaltausgangskreisen.
Schutz gegen gefährliche Körperströme ²⁾	Sichere Trennung durch verstärkte Isolierung gemäß DIN EN 50178 bis zu 300 V AC/DC bei Überspannungskategorie III und Verschmutzungsgrad 2 zwischen Eingang, Hilfsenergie und Schaltausgangskreise.
Hilfsenergie	24 V AC/DC, ± 15 % AC: 48 ... 62 Hz, ca. 2 VA; DC: ca. 1 W
Umgebungstemperatur	Betrieb -20 °C bis +60 °C Transport und Lagerung -35 °C bis +85 °C
EMV ³⁾	EN 61326 -1
Bauform	Anreihgehäuse, Schutzart: IP 20 77,5 x 84 x 22,5 mm (HxTxB)
Gewicht	ca. 100 g

- 1) mittlerer TK im spezifizierten Betriebstemperaturbereich
- 2) Die angeführten Normen und Bestimmungen werden bei der Entwicklung und Herstellung unserer Produkte berücksichtigt, soweit sie anwendbar sind. Die Errichtungsbestimmungen sind beim Einbau unserer Produkte in Geräte und Anlagen zusätzlich zu beachten. Bei Anwendungen mit hohen Arbeitsspannungen ist auf genügend Abstand bzw. Isolation zu Nebengeräten und auf Berührungsschutz zu achten.
- 3) während der Störeinwirkung sind geringe Abweichungen möglich

7. Montage, elektrischer Anschluss

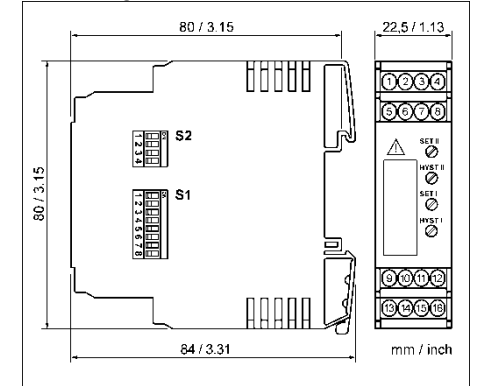
Der Grenzwertschalter wird auf TS35 Normschienen aufgerastet.

Klemmenbelegung			
1, 2	Hilfsenergie ≙	5	Eingang +
3, 4	Hilfsenergie ≙	8	Eingang -
9, 10	Ausgang I	13, 14	Ausgang II
11	Öffner	15	Öffner
12	Schließer	16	Schließer

8. Bestelldaten

Produkt	Best.-Nr.
Stromwächter konfigurierbar	DG 3380

9. Abmessungen



BESCHRÄNKTE GARANTIE

DRAGO Automation GmbH garantiert hiermit, dass das Produkt über einen Zeitraum von **fünf (5) Jahren** ab Lieferdatum frei von Material- und Verarbeitungsfehlern sein wird („beschränkte Garantie“). Diese beschränkte Garantie ist nach Wahl von DRAGO beschränkt auf Reparatur oder Austausch und gilt nur für den ersten Endbenutzer des Produktes. Diese beschränkte Garantie gilt nur, wenn das Produkt:

1. gemäß den von DRAGO zur Verfügung gestellten Anweisungen installiert wird;
2. an eine ordnungsgemäße Stromversorgung angeschlossen ist;
3. nicht missbräuchlich oder zweckentfremdet eingesetzt wird;
4. wenn es keine Beweise gibt für unzulässige Veränderungen, falsche Handhabung, Vernachlässigung, Modifikation oder Reparatur ohne Genehmigung von DRAGO, oder Schäden am Produkt, die durch andere als DRAGO verursacht wurden.

Die Lieferungen erfolgen nach den „Allgemeinen Lieferbedingungen für Erzeugnisse und Leistungen der Elektroindustrie“ empfohlen vom Zentralverband Elektrotechnik- und Elektronikindustrie (ZVEI) e.V. .

Änderungen vorbehalten!

DRAGO Automation GmbH
Waldstrasse 86 - 90
13403 BERLIN
GERMANY

Telefon: +49 (0)30 40 99 82 - 0
Fax: +49 (0)30 40 99 82 - 10

E-Mail: info@drago-automation.de
Internet: www.drago-automation.de