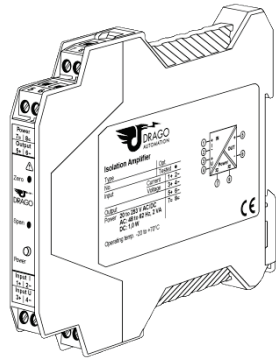


Isolation Amplifier DK 8000



Read these instructions before using the product and retain for future information.

DK 8000

1. Before Startup



When operating the isolating amplifier, certain parts of the module can carry dangerous voltage! Ignoring the warnings can lead to serious injury and/or cause damage!

The isolating amplifier should only be installed and put into operation by qualified staff. The staff must have studied the warnings in these operating instructions thoroughly.

The isolating amplifier may not be put into operation if the housing is open. The adjustment with the potentiometer on the front may only be carried out with a screwdriver which is securely insulated against the input voltage!

In applications with high operating voltages sufficient distance and isolation as well as shock protection must be ensured.

Safe and trouble-free operation of this device can only be guaranteed if transport, storage and operation are carried out correctly and operation a maintenance are carried out with care.



Appropriate safety measures against electrostatic discharge (ESD) should be taken during range selection and assembly on the transmitter.

2. Short description

The 3-way isolation amplifier is used for electrical isolation and conversion of customer-specific process signals.

The 3-way isolation guarantees reliable decoupling of the sensor circuit from the processing circuit and prevents linked measurement circuits from influencing each other. The Protective Separation with high isolation level provides protection for personnel and downstream devices against impermissibly high voltage.

3. Functioning

The input signal is modulated and then electrically decoupled using a transformer. The isolated signal is then made available at the output, demodulated, filtered and amplified.

5. Mounting, Electrical Connection

The isolation transmitter is mounted on standard 35 mm DIN rail.

| Terminal assignments | | | |
|----------------------|-------|---|----------------|
| 1 | Input | 5 | Output + |
| 2 | Input | 6 | Output - |
| 3 | Input | 7 | Power supply ≐ |
| 4 | Input | 8 | Power supply ≐ |

Input connection assignment depends on device type. Please refer to the label!

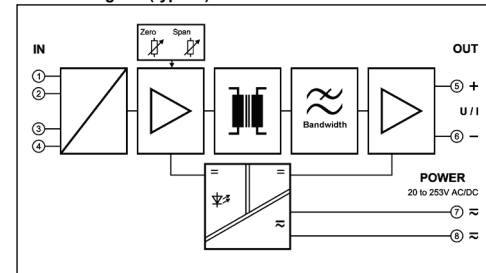
6. Technical Data

The devices of the series DK 8000 have custom-made modifications. The technical data can differ from this user instruction. Observe additional the notes on label!

| Input | |
|--|---|
| Input signal ¹⁾ | Customer-specific, technical data see label |
| Output | |
| Output signal ¹⁾ (depends on type) | Voltage Current |
| | $\pm 10 \text{ V}$ $\pm 5 \text{ V}$ $\pm 20 \text{ mA}$ $\pm 10 \text{ mA}$ |
| | 0 - 10 V 0 - 5 V 0 - 20 mA 0 - 10 mA |
| | 2 - 10 V 1 - 5 V 4 - 20 mA 2 - 10 mA |
| Load | $\leq 10 \text{ mA}$ (1 k Ω @ 10 V) $\leq 12 \text{ V}$ (600 Ω @ 20 mA) |
| Linear transmission range | Unipolar: -2 to + 110% Bipolar: -110 to +110% |
| Ripple | < 10 mV _{rms} |
| General data | |
| Transmission error | typical 0,1 %, (depends on measuring range, maximum 0,3 %) |
| Temperature coefficient ²⁾ | $\pm 100 \text{ ppm/K}$ of end value |
| Test voltage | Standard type: 4 kV, 50 Hz Input against output power supply HV special type: 5 kV, 50 Hz Input against output / power supply |
| Working voltage ³⁾ (Basic insulation) | 1000 V AC/DC for overvoltage category II and contamination class 2 acc. to EN 61010 part 1 |
| Protection against dangerous body currents ³⁾ | Protective Separation by reinforced insulation acc. to EN 61010 part 1 up to 600 V AC/DC for overvoltage category II and contamination class 2 between input and output and power supply. |
| Ambient temperature | Operation - 20 °C to + 70 °C (-4 to 158 °F) Transport - 35 °C to + 85 °C (-31 to 185 °F) and storage |
| Power supply | 20 to 253 V AC/DC AC 48 ... 62 Hz, approx. 2 VA DC approx. 1,0 W |
| EMC ⁴⁾ | EN 61326 -1 |
| Construction | 12,5 mm (0.5") housing, protection type: IP 20 |
| Connection | pluggable screw connection solid/stranded 0.2 to 2.5 mm ² , AWG 24 to 12 tightening torque 0.5 to 0.6 Nm |
| Weight | Approx. 100 g |

- 1) Technical data can differ as result of custom-made modifications
- 2) Average TC in specified operating temperature range
- 3) As far as relevant the standards and rules mentioned above are considered by development and production of our devices. In addition relevant assembly rules are to be considered by installation of our devices in other equipments. For applications with high working voltages, take measures to prevent accidental contact and make sure that there is sufficient distance or insulation between adjacent situated devices.
- 4) Minor deviations possible during interference

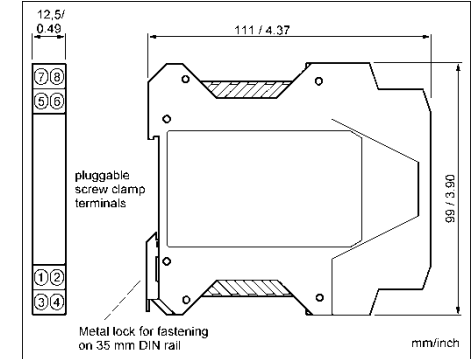
7. Block Diagram (typical)



8. Order Information

| Product | Input / Output | Part No. |
|---------------------|-------------------|---------------|
| Isolation Amplifier | Customer-specific | DK 8000 - XXX |

9. Dimensions



LIMITED WARRANTY

DRAGO Automation GmbH hereby warrants that the Product will be free from defects in materials or workmanship for a period of **five (5) years** from the date of delivery ("Limited Warranty"). This Limited Warranty is limited to repair or replacement at DRAGO's option and is effective only for the first end-user of the Product. This Limited Warranty applies only if the Product:

1. is installed according to the instructions furnished by DRAGO;
2. is connected to a proper power supply;
3. is not misused or abused; and
4. there is no evidence of tampering, mishandling, neglect, accidental damage, modification or repair without the approval of DRAGO or damage done to the Product by anyone other than DRAGO.

Delivery conditions are based upon the „GENERAL CONDITIONS FOR THE SUPPLY OF PRODUCTS AND SERVICES OF THE ELECTRICAL AND ELECTRONICS INDUSTRY“ recommended by the Zentralverband Elektrotechnik- und Elektronikindustrie (ZVEI) e.V. .

Subject to change!

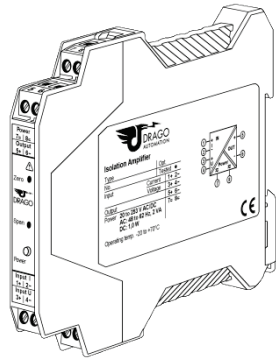
DRAGO Automation GmbH

Waldstrasse 86 - 90
13403 BERLIN
GERMANY

Phone: +49 (0)30 40 99 82 - 0
Fax: +49 (0)30 40 99 82 - 10

E-Mail: info@drago-automation.de
Internet: www.drago-automation.de

Trennverstärker DK 8000



Lesen Sie diese Bedienungsanleitung bevor Sie das Produkt installieren und heben Sie diese für weitere Informationen auf.

DK 8000

1. Vor der Inbetriebnahme



Beim Betrieb dieses elektrischen Trennverstärkers können bestimmte Teile des Moduls unter gefährlicher Spannung stehen! Durch Nichtbeachtung der Warnhinweise können schwere Körperverletzungen und/oder Sachschäden entstehen!

Der Trennverstärker sollte nur von qualifiziertem Fachpersonal installiert und in Betrieb genommen werden. Das Personal sollte sich mit den Warnhinweisen dieser Betriebsanleitung gründlich auseinandergesetzt haben.

Der Trennverstärker darf nicht bei geöffnetem Gehäuse in Betrieb genommen werden. Der Abgleich an dem frontseitigen Potentiometer darf nur mit einem Schraubendreher erfolgen, der sicher gegen die am Eingang liegende Spannung isoliert ist!

Bei Anwendungen mit hohen Arbeitsspannungen ist auf genügend Abstand bzw. Isolation und auf Berührungsschutz zu achten.

Der einwandfreie und sichere Betrieb dieses Gerätes setzt sachgemäßen Transport, fachgerechtes Lagerung, Montage sowie sorgfältige Bedienung und Instandhaltung voraus.



Bei Montage und Einstellarbeiten am Trennverstärker ist auf Schutzmaßnahmen gegen elektrostatische Entladung (ESD) zu achten!

2. Kurzbeschreibung

Der 3-Wege-Trennverstärker wird zur galvanischen Trennung und Umsetzung von kundenspezifischen Sondersignalen eingesetzt.

Die 3-Wege-Trennung gewährleistet eine sichere Entkopplung des Sensorkreises vom Auswertkreis und vermeidet eine gegenseitige Beeinflussung von untereinander verketteten Messkreisen. Die sichere Trennung mit hoher Prüfspannung schützt das Wartungspersonal und nachfolgende Geräte vor unzulässig hoher Spannung.

3. Funktionsweise

Das Eingangssignal wird moduliert und mittels Übertrager galvanisch entkoppelt. Das potentialgetrennte Signal wird danach demoduliert, gefiltert und verstärkt am Ausgang zur Verfügung gestellt.

5. Montage, elektrischer Anschluss

Der Trennverstärker wird auf TS35 Normschienen aufgerastet.

| Klemmenbelegung | | | |
|-----------------|---------|---|----------------|
| 1 | Eingang | 5 | Ausgang + |
| 2 | Eingang | 6 | Ausgang - |
| 3 | Eingang | 7 | Hilfsenergie ≡ |
| 4 | Eingang | 8 | Hilfsenergie ≡ |

Die Anschlussbelegung des Eingangs ist typabhängig und ist dem Typschild zu entnehmen!

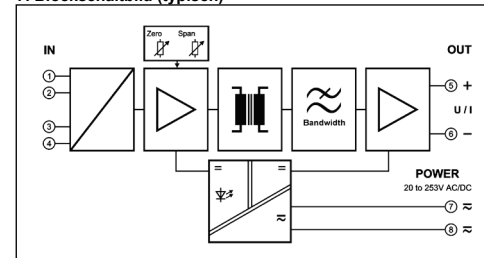
6. Technische Daten

Die Geräte der Serie DK 8000 enthalten kundenspezifische Anpassungen. Die technischen Daten in dieser Bedienungsanleitung können abweichen. Beachten Sie zusätzlich die Hinweise auf dem Typschild!

| | | | | |
|---|--|--------------|-----------|-----------|
| Eingang | Kundenspezifisch, technische Daten siehe Typschild | | | |
| Eingangssignal ¹⁾ | | | | |
| Ausgang | Spannung | Strom | | |
| Ausgangssignal ¹⁾ | ± 10 V | ± 5V | ± 20 mA | ± 10 mA |
| (typabhängig) | 0 - 10 V | 0 - 5V | 0 - 20 mA | 0 - 10 mA |
| | 2 - 10 V | 1 - 5 V | 4 - 20 mA | 2 - 10 mA |
| Bürde | ≤ 10 mA (1 kΩ bei 10 V) ≤ 12 V (600 Ω bei 20 mA) | | | |
| Linearer Übertragungsbereich | Unipolar: -2 bis + 110% Bipolar: -110 bis +110% | | | |
| Restwelligkeit | < 10 mV _{eff} | | | |
| Allgemeine Daten | | | | |
| Übertragungsfehler | Typisch 0,1 % v. M. (messbereichsabhängig, maximal 0,3 % v. E.) | | | |
| Temperaturkoeffizient ²⁾ | ± 100 /K v. E. | | | |
| Prüfspannung | Standardtyp: 4 kV, 50 Hz Eingang gegen Ausgang gegen Hilfsenergie HV-Sondertyp 5 kV, 50 Hz Eingang gegen Ausgang / Hilfsenergie | | | |
| Arbeitsspannungen ³⁾ | 1000 V AC/DC bei Überspannungskategorie II und Verschmutzungsgrad 2 nach EN 61010 Teil 1 | | | |
| Schutz gegen gefährliche Körperströme ³⁾ | Sichere Trennung durch verstärkte Isolierung gemäß EN 61010 Teil 1 bis zu 600 V AC/DC bei Überspannungskategorie II und Verschmutzungsgrad 2 zwischen allen Kreisen. | | | |
| Umgebungstemperatur | Betrieb - 20 °C bis + 70 °C (-4 bis 158 °F) Transport und Lagerung - 35 °C bis + 85 °C (-31 bis 185 °F) | | | |
| Hilfsenergie | 20 bis 253 V AC/DC AC 48 ... 62 Hz, ca. 2 VA DC ca. 1,0 W | | | |
| EMV ⁴⁾ | EN 61326 - 1 | | | |
| Bauform | 12,5 mm (0.5") Anreihgehäuse, Schutzart: IP 20 | | | |
| Anschluss | steckbarer Schraubanschluss starr/flexibel: 0,2 - 2,5 mm ² , AWG 24 - 12 Anzugsdrehmoment 0,5 - 0,6 Nm | | | |
| Gewicht | ca. 100 g | | | |

- 1) Abweichungen durch kundenspezifische Anpassungen möglich
- 2) mittlerer TK im spezifizierten Betriebstemperaturbereich
- 3) Die angeführten Normen und Bestimmungen werden bei der Entwicklung und Herstellung unserer Produkte berücksichtigt, soweit sie anwendbar sind. Die Errichtungsbestimmungen sind beim Einbau unserer Produkte in Geräte und Anlagen zusätzlich zu beachten. Bei Anwendungen mit hohen Arbeitsspannungen ist auf genügend Abstand bzw. Isolation zu Nebengeräten und auf Berührungsschutz zu achten.
- 4) während der Störeinwirkung sind geringe Abweichungen möglich

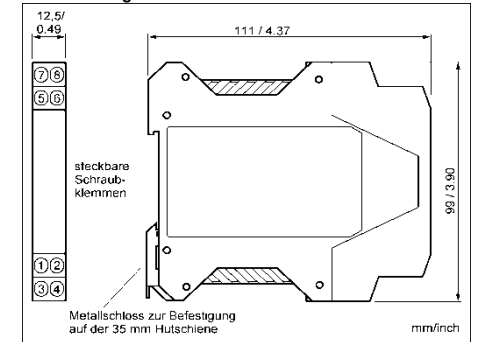
7. Blockschaltbild (typisch)



8. Bestelldaten

| Produkt | Eingang / Ausgang | Best.-Nr. |
|-----------------|-------------------|---------------|
| Trennverstärker | kundenspezifisch | DK 8000 - XXX |

9. Abmessungen



BESCHRÄNKTE GARANTIE

DRAGO Automation GmbH garantiert hiermit, dass das Produkt über einen Zeitraum von **fünf (5) Jahren** ab Lieferdatum frei von Material- und Verarbeitungsfehlern sein wird („beschränkte Garantie“). Diese beschränkte Garantie ist nach Wahl von DRAGO beschränkt auf Reparatur oder Austausch und gilt nur für den ersten Endbenutzer des Produktes. Diese beschränkte Garantie gilt nur, wenn das Produkt:

1. gemäß den von DRAGO zur Verfügung gestellten Anweisungen installiert wird;
2. an eine ordnungsgemäße Stromversorgung angeschlossen ist;
3. nicht missbräuchlich oder zweckfremd eingesetzt wird;
4. wenn es keine Beweise gibt für unzulässige Veränderungen, falsche Handhabung, Vernachlässigung, Modifikation oder Reparatur ohne Genehmigung von DRAGO, oder Schäden am Produkt, die durch andere als DRAGO verursacht wurden.

Die Lieferungen erfolgen nach den „Allgemeinen Lieferbedingungen für Erzeugnisse und Leistungen der Elektroindustrie“ empfohlen vom Zentralverband Elektrotechnik- und Elektronikindustrie (ZVEI) e.V. .

Änderungen vorbehalten!

DRAGO Automation GmbH

Waldstrasse 86 - 90
13403 BERLIN
GERMANY

Telefon: +49 (0)30 40 99 82 - 0
Fax: +49 (0)30 40 99 82 - 10

E-Mail: info@drago-automation.de
Internet: www.drago-automation.de