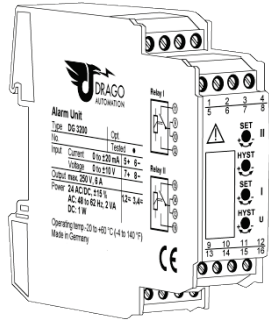


# Alarm Unit DG 3200



Read these instructions before using the product and retain for future information.

## DG 3200

### 1. Before Startup



When operating the alarm unit, certain parts of the module can carry dangerous voltage! Ignoring the warnings can lead to serious injury and/or cause damage!

The alarm unit should only be installed and put into operation by qualified staff. The staff must have studied the warnings in these operating instructions thoroughly.

The adjustment with the potentiometer on the front may only be carried out with a screwdriver which is securely insulated against the input voltage! Do not select ranges during operation.

In applications with high operating voltages sufficient distance and isolation as well as shock protection must be ensured.

Safe and trouble-free operation of this device can only be guaranteed if transport, storage and installation are carried out correctly and operation and maintenance are carried out with care.



Appropriate safety measures against electrostatic discharge (ESD) should be taken during range selection and assembly on the alarm unit.

### 2. Short Description

The Alarm Unit DG 3200 is used to monitor limit values and control automation processes in 0(4) ... ±20 mA and 0 ... ±10 V standard signal circuits. Two switch channels with one SPDT relay each or optionally isolated passive transistor switches (Open-Collector) can be separately configured by using DIP switch. The switch point and hysteresis can each be adjusted by means of their own 12-turn potentiometer located on the unit's front. Input, power supply and the relay outputs are protective separated.

### 3. Functioning

The signal on input will be compared with the adjusted limit value. Depending on setting the output relays react. The switch state is indicated by a yellow LED. Both switch outputs can be set up as either MIN or MAX alarm. Additionally the outputs can be configured as Normally-Open or Normally-Close contact, so it is possible to consider the switch state by power off. The power-detect function (S1-5) set Relay II under proper power conditions independent of the input signal.

### 4. Configuration

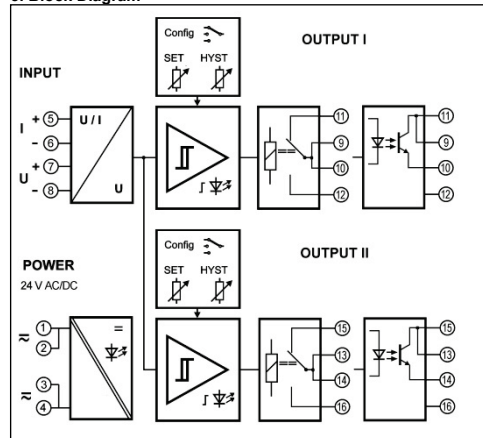
Set the DIP switch as indicated in the following table:

S1-	OFF	ON
1	<b>Relay I MAX</b>	Relay I MIN
2	<b>Relay I N.O. (normally open)</b>	Relay I N.C. (normally closed)
3	<b>Relay II MAX</b>	Relay II MIN
4	<b>Relay II N.O. (normally open)</b>	Relay II N.C. (normally closed)
5	<b>Relay. II normal function</b>	Relay. II power detect
6	<b>Input 0 ... 20mA/10V</b>	Input ± 20mA / ±10V
7	-	-
8	-	-

**Boldface: Factory setting**

After configuration switch point and hysteresis will be adjusted with the potentiometers on the front. Connect a current/voltage source with desired limit values on input terminals and adjust the set point by observe the LED. Note that the LED indicates the state of the comparator, not the state of the relay because it could be inverted as result of the N.O./N.C setting!

### 5. Block Diagram



### 6. Technical Data

Input	Current (Terminal 5, 6)	Voltage (Terminal 7, 8)
Input signal (terminal/switch selectable)	0(4) ... 20 mA ± 20 mA	0 ... 10 V ± 10 V
Input resistance	5 Ω	1 MΩ
Overload	≤ 200 mA	≤ 250 V
Set point range	0 ... 100 % of input range with 12-turn potentiometer, MIN/MAX-Alarm switchable	
Hysteresis	0 ... 60 % of final value with 12-turn potentiometer	
Output		
DG3200	2 SPDT relays AC : 250 V AC/DC, max. 6 A, max. 1500 VA DC : 250 V / 0,2 A, 115 V / 0,3 A, 30 V / 6 A Recommended minimum load 300 mW / 5 V / 5 mA	
DG3280	2 optocoupler transistor switches 30 V DC, max. 50 mA	
Switch state indicator	Yellow LED	
Response time	Approx. 20 ms	
General data		
Set point error	0.2 % of full scale	
Temperature coefficient <sup>1)</sup>	150 ppm/K	
Test voltage	4 kV, 50 Hz, input against power supply against both relays; 2.5 kV, 50 Hz, relay I against relay II	
Working voltage <sup>2)</sup> (Basic insulation)	600 V AC/DC for overvoltage category III and pollution degree 2 acc. to EN 50178 between input, power supply and relay outputs. Up to 300 V AC/DC between both relay outputs.	
Protection against dangerous body currents <sup>2)</sup>	Protective separation according to EN 50178 by reinforced insulation up to 300 V AC/DC for overvoltage category II and pollution degree 2 between input, power supply and relay outputs.	
Power supply	24 V AC/DC, ± 15 % AC: 48 ... 62 Hz, ca. 2 VA; DC: ca. 1 W	
Ambient temperature	Operation -20 °C to + 60 °C (-4 to +140 °F) Transport and storage -35 °C to + 85 °C (-31 to +185 °F)	
EMC <sup>3)</sup>	EN 61326 -1	
Construction	22.5 mm housing, protection class: IP 20 77.5 x 84 x 22.5 mm (HxDxW)	
Weight	approx. 100 g	

- Average TC in specified operating temperature range
- As far as relevant the standards and rules mentioned above are considered by development and production of our devices. In addition relevant assembly rules are to be considered by installation of our devices in other equipments. For applications with high working voltages, take measures to prevent accidental contact and make sure that there is sufficient distance or insulation between adjacent situated devices.
- Minor deviations possible during interference

### 7. Mounting, Electrical Connection

The alarm unit is mounted on standard 35 mm DIN rail.

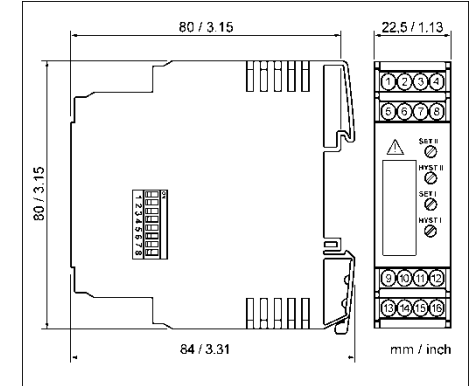
Terminal assignments	
1, 2 Power supply ≙	5 Input +current
3, 4 Power supply ≙	6 Input - current
	7 Input +voltage
	8 Input - voltage
9, 10 Relay I Common	13, 14 Relay II Common
11 Normally-Closed	15 Normally-Closed
12 Normally-Open	16 Normally-Open

**Warning!**  
Do not operate inputs for current and voltage simultaneously!

### 8. Order Information

Product	Order No.
Alarm Unit with relay contacts	DG 3200
Alarm Unit with transistor switches	DG 3280

### 9. Dimensions



### LIMITED WARRANTY

DRAGO Automation GmbH hereby warrants that the Product will be free from defects in materials or workmanship for a period of **five (5) years** from the date of delivery ("Limited Warranty"). This Limited Warranty is limited to repair or replacement at DRAGO's option and is effective only for the first end-user of the Product. This Limited Warranty applies only if the Product:

- is installed according to the instructions furnished by DRAGO;
- is connected to a proper power supply;
- is not misused or abused; and
- there is no evidence of tampering, mishandling, neglect, accidental damage, modification or repair without the approval of DRAGO or damage done to the Product by anyone other than DRAGO.

Delivery conditions are based upon the „GENERAL CONDITIONS FOR THE SUPPLY OF PRODUCTS AND SERVICES OF THE ELECTRICAL AND ELECTRONICS INDUSTRY“ recommended by the Zentralverband Elektrotechnik- und Elektronikindustrie (ZVEI) e.V..

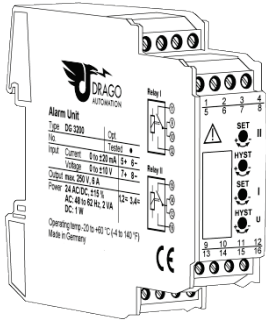
Subject to change!

**DRAGO Automation GmbH**  
Waldstrasse 86 - 90  
13403 BERLIN  
GERMANY

Phone: +49 (0)30 40 99 82 - 0  
Fax: +49 (0)30 40 99 82 - 10

E-Mail: [info@drago-automation.de](mailto:info@drago-automation.de)  
Internet: [www.drago-automation.de](http://www.drago-automation.de)

# Grenzwertschalter DG 3200



Lesen Sie diese Bedienungsanleitung bevor Sie das Produkt installieren und heben Sie diese für weitere Informationen auf.

## DG 3200

### 1. Vor der Inbetriebnahme



Beim Betrieb dieses elektrischen Grenzwertschalters können bestimmte Teile des Moduls unter gefährlicher Spannung stehen! Durch Nichtbeachtung der Warnhinweise können schwere Körperverletzungen und/oder Sachschäden entstehen!

Der Grenzwertschalter sollte nur von qualifiziertem Fachpersonal installiert und in Betrieb genommen werden. Das Personal sollte sich mit den Warnhinweisen dieser Betriebsanleitung gründlich auseinandergesetzt haben.

Der Abgleich an dem frontseitigen Potentiometern darf nur mit einem Schraubendreher erfolgen, der sicher gegen die am Eingang liegende Spannung isoliert ist! Während des Betriebs darf keine Bereichsumschaltung vorgenommen werden.

Bei Anwendungen mit hohen Arbeitsspannungen ist auf genügend Abstand bzw. Isolation und auf Berührungsschutz zu achten.

Der einwandfreie und sichere Betrieb dieses Gerätes setzt sachgemäßen Transport, fachgerechtes Lagerung, Montage sowie sorgfältige Bedienung und Instandhaltung voraus.



Bei Montage und Einstellarbeiten am Grenzwertschalter ist auf Schutzmaßnahmen gegen elektrostatische Entladung (ESD) zu achten!

### 2. Kurzbeschreibung

Der Grenzwertschalter DG 3200 wird zur Grenzwertüberwachung und Regelung einfacher Automatisierungsabläufe in 0 ... ±20 mA und 0 ... ±10 V Normsignalkreisen eingesetzt. Zwei Überwachungskanäle lassen sich unabhängig voneinander per DIP-Schalter konfigurieren und wirken auf je ein Relaiswechselkontakt oder optional einem Optokoppler-Schalttransistor (Open-Collector). Der Schalterpunkt und die Schalthysterese sind mit je einem 12-gang Potentiometer an der Gerätefront einstellbar. Eingang, Hilfsenergie und die Ausgänge sind sicher galvanisch voneinander getrennt.

### 3. Funktionsweise

Das am Eingang anliegende Messsignal wird mit den eingestellten Grenzwerten verglichen. Bei Über- oder Unterschreitung reagieren die Ausgangsrelais entsprechend der vorgegebenen Konfiguration. Der Schaltzustand wird mit je einer gelben LED an der Gerätefront angezeigt. Beide Schaltausgänge können beliebig als MIN- oder MAX-Alarm parametrierbar werden. Die Ausgänge können als Arbeits- oder Ruhkontakt konfiguriert werden; darüber kann der Schaltzustand bei Verlust der Versorgungsspannung berücksichtigt werden. Die Funktion „HE-Überwachung“ (S1-5) schaltet Relais II unabhängig vom Messsignal bei korrekt anliegender Versorgungsspannung.

### 4. Konfiguration

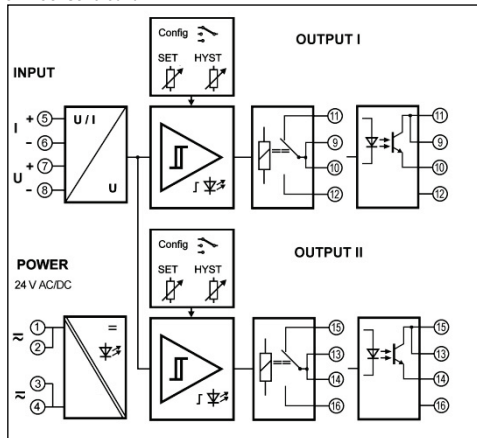
Einstellung der Konfiguration mittels DIP-Schalter gemäß folgender Tabelle:

S1-	OFF	ON
1	Relais I MAX	Relais I MIN
2	Relais I N.O. (Schließer)	Relais I N.C. (Öffner)
3	Relais II MAX	Relais II MIN
4	Relais II N.O. (Schließer)	Relais II N.C. (Öffner)
5	Rel. II normaler Betrieb	Rel. II HE-Überwachung
6	Eingang 0 ... 20mA/10V	Eingang ± 20mA / ±10V
7	-	-
8	-	-

#### Fett: Werkseinstellung

Nach der Konfiguration wird der Schalterpunkt und die Hysterese mit den frontseitigen Potentiometern eingestellt. Dazu ist eine Strom/Spannungsquelle mit den gewünschten Grenzwerten an die Eingangsklemmen anzuschließen und unter Beobachtung der LED's der Schalterpunkt einzustellen. Zu beachten ist, dass die LED's den Überwachungszustand anzeigen und nicht den Schaltzustand der Relais, da dieser durch die Öffner/Schließer-Umschaltung invertiert sein kann!

### 5. Blockschaltbild



### 6. Technische Daten

Eingang	Strom (Kl. 5, 6)	Spannung (Kl. 7, 8)
Eingangssignal	0(4) ... 20 mA	0 ... 10 V
(umklemm/umschaltbar)	± 20 mA	± 10 V
Eingangswiderstand	5 Ω	1 MΩ
Überlastbarkeit	≤ 200 mA	≤ 250 V
Schaltpunkteinstellung	0 ... 100 % mit 12-gang Potentiometer für jeden Schaltkontakt unabhängig einstellbar	
Schalthystereseinstellung	0 ... 60 % mit 12-gang Potentiometer für jeden Schaltkontakt unabhängig einstellbar	
<b>Ausgang</b>		
DG3200	2 unabhängige Relaiswechselkontakte AC : 250 V AC/DC, max. 6 A, max. 1500 VA DC : 250 V / 0,2 A, 115 V / 0,3 A, 30 V / 6 A Empfohlene Minimallast 300 mW / 5 V / 5 mA	
DG3280	2 unabhängige Optokoppler-Transistorkontakte 30 V DC, max. 50 mA	
Schaltzustandsanzeige	eine gelbe LED pro Kontakt	
Ansprchzeit	ca. 20 ms	
<b>Allgemeine Daten</b>		
Wiederholgenauigkeit	0,2 % v. E.	
Temperaturkoeffizient <sup>1)</sup>	150 ppm/K v. E.	
Prüfspannung	4 kV, 50 Hz, Eingang und Hilfsenergie gegen alle anderen Kreise; 2,5 kV, 50 Hz, Relaischaltkreise I gegen Relaischaltkreis II	
Arbeitsspannung <sup>2)</sup> (Basisisolierung)	600 V AC/DC bei Überspannungskategorie III und Verschmutzungsgrad 2 nach DIN EN 50178 zwischen Eingang, Hilfsenergie und Schaltausgangskreise. Weiterhin 300 V AC/DC zwischen den Schaltausgangskreisen.	
Schutz gegen gefährliche Körperströme <sup>2)</sup>	Sichere Trennung durch verstärkte Isolierung gemäß DIN EN 50178 bis zu 300 V AC/DC bei Überspannungskategorie III und Verschmutzungsgrad 2 zwischen Eingang, Hilfsenergie und Schaltausgangskreisen.	
Hilfsenergie	24 V AC/DC, ± 15 % AC: 48 ... 62 Hz, ca. 2 VA; DC: ca. 1 W	
Umgebungstemperatur	Betrieb -20 °C bis +60 °C (-4 to +140 °F) Transport und Lagerung -35 °C bis +85 °C (-31 to +185 °F)	
EMV <sup>3)</sup>	EN 61326 -1	
Bauform	Anreihgehäuse, Schutzart: IP 20 77,5 x 84 x 22,5 mm (HxTxB)	
Gewicht	ca. 100 g	

- mittlerer TK im spezifizierten Betriebstemperaturbereich
- Die angeführten Normen und Bestimmungen werden bei der Entwicklung und Herstellung unserer Produkte berücksichtigt, soweit sie anwendbar sind. Die Errichtungsbestimmungen sind beim Einbau unserer Produkte in Geräte und Anlagen zusätzlich zu beachten. Bei Anwendungen mit hohen Arbeitsspannungen ist auf genügend Abstand bzw. Isolation zu Nebengeräten und auf Berührungsschutz zu achten.
- während der Störeinwirkung sind geringe Abweichungen möglich

### 7. Montage, elektrischer Anschluss

Der Grenzwertschalter wird auf TS35 Normschienen aufgerastet.

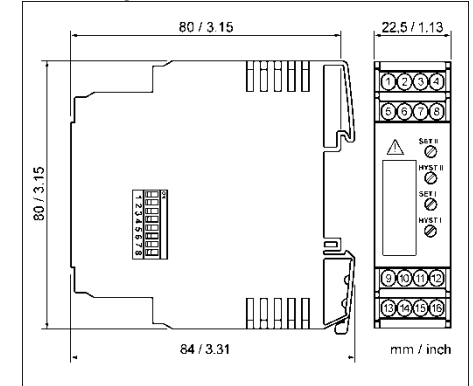
Klemmenbelegung			
1, 2	Hilfsenergie ≙	5	Eingang +Strom
3, 4	Hilfsenergie ≙	6	Eingang -Strom
		7	Eingang +Spannung
		8	Eingang -Spannung
9, 10	Relais I	13, 14	Relais II
11	Öffner	15	Öffner
12	Schließer	16	Schließer

**Achtung!**  
Eingänge für Strom und Spannung nicht parallel betreiben!

### 8. Bestelldaten

Produkt	Best.-Nr.
Grenzwertschalter mit Relaiskontakten	DG 3200
Grenzwertschalter mit Transistorkontakten	DG 3280

### 9. Abmessungen



### BESCHRÄNKTE GARANTIE

DRAGO Automation GmbH garantiert hiermit, dass das Produkt über einen Zeitraum von **fünf (5) Jahren** ab Lieferdatum frei von Material- und Verarbeitungsfehlern sein wird („beschränkte Garantie“). Diese beschränkte Garantie ist nach Wahl von DRAGO beschränkt auf Reparatur oder Austausch und gilt nur für den ersten Endbenutzer des Produktes. Diese beschränkte Garantie gilt nur, wenn das Produkt:

- gemäß den von DRAGO zur Verfügung gestellten Anweisungen installiert wird;
- an eine ordnungsgemäße Stromversorgung angeschlossen ist;
- nicht missbräuchlich oder zweckentfremdet eingesetzt wird;
- wenn es keine Beweise gibt für unzulässige Veränderungen, falsche Handhabung, Vernachlässigung, Modifikation oder Reparatur ohne Genehmigung von DRAGO, oder Schäden am Produkt, die durch andere als DRAGO verursacht wurden.

Die Lieferungen erfolgen nach den „Allgemeinen Lieferbedingungen für Erzeugnisse und Leistungen der Elektroindustrie“ empfohlen vom Zentralverband Elektrotechnik- und Elektronikindustrie (ZVEI) e.V..

Änderungen vorbehalten!

### DRAGO Automation GmbH

Waldstrasse 86 - 90  
13403 BERLIN  
GERMANY

Telefon: +49 (0)30 40 99 82 - 0  
Fax: +49 (0)30 40 99 82 - 10

E-Mail: info@drago-automation.de  
Internet: www.drago-automation.de