

Modbus 4 Channel DI/DO Module DMB 96700



Read these instructions before using the product and retain for future information.

DMB 96700

► Before Startup



When operating the module, certain parts can carry dangerous voltage! Ignoring the warnings can lead to serious injury and/or cause damage!

The module should only be installed and put into operation by qualified staff. The staff must have studied the warnings in these operating instructions thoroughly.

The module may not be put into operation if the housing is open.

In applications with high operating voltages sufficient distance and isolation as well as shock protection must be ensured.

Safe and trouble-free operation of this device can only be guaranteed if transport, storage and installation are carried out correctly and operation and maintenance are carried out with care.



Appropriate safety measures against electrostatic discharge (ESD) should be taken during range selection and assembly on the transmitter.

► Short description

The Modbus 4-channel DI / DO module has four independently configurable inputs / outputs. The inputs can be used either as a binary, frequency or counter input with three selectable input levels. The open collector outputs are usable as binary, frequency, pulse or PWM outputs. Various time functions can be used to influence the switching behaviour. All parameters can be set via the Modbus RTU interface. A subset of the settings is available via DIP switches.

The 5-way isolation ensures reliable decoupling of the inputs / outputs from the processing circuit and the power supply. Power supply and Modbus RTU must be connected via the In-Rail-Bus connection (see accessories).

► Configuration and startup

Configuration via Modbus RTU

All settings can be made via the Modbus RTU interface. All DIP switches must be set OFF (the so called PC mode). Configuration changes can be made during operation.

A manual with the complete register assignment is available in the download area of the product information page:

<http://4ez.de/604>

Configure with DIP switch

A subset of the device parameters can be set via DIP switches according to the following table.

► DIP Switch Settings

DIP switch				• = ON						
1	2	3	4	5	6	7	8	9	10	Address
•										1
										2
		•								3
										4
										5
				•	•	•	•	•	•	... 63
All Channels Digital Input, 24 V										
				•	All Channels Digital Output, Open Collector					
										PC Mode

Factory setting: all switches in OFF position (PC Mode), the default configuration in PC-Mode: Address 1, 19200 Baud, Parity Even.

► Mounting, Electrical Connection

The Modbus Module is mounted on standard 35 mm DIN rail with In-Rail-Bus (see accessories).

Terminal / In-Rail-Bus assignments

1 Channel 1 +	5 Channel 3 +
2 Channel 1 -	6 Channel 3 -
3 Channel 2 +	7 Channel 4 +
4 Channel 2 -	8 Channel 4 -
A Modbus A	C Power supply -
B Modbus B	D Power supply +

► Technical Data

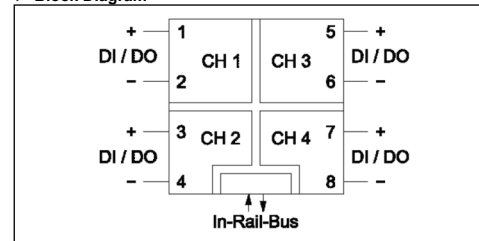
Bus-Interface			
Protocol	Modbus RTU (RS485)		
Module addressing	1 ... 247		
Response delay	1 ... 1000 ms		
Baud rate	300, 600, 1200, 2400, 4800, 9600, 19200, 38400, 57600, 115200		
Configuration	Parity: Even, Odd, None with 2 stop bits, None with 1 stop bit		
Connectivity	Up to 247 DRAGO Modbus Devices without additional repeater (1/8 Load)		
Indication	Yellow LED on front panel		
Input			
Input level	5 V	12 V	24 V
Input resistance	4 kΩ		
Input voltage	< 32 V DC		
Min. pulse width	0,5 ms		
Functions	Binary	Frequency 0,1 Hz to 1 kHz	Counter 16 / 32 Bit
Output			
Output type	Open collector		
Max. voltage / current	32 V DC 100 mA		
Residual voltage	< 1,5 V DC		
Min. pulse width	0,3 ms		
Functions	Binary	Frequency 0,1 Hz to 1 kHz	Pulse 1 to 60000 x 1 / min
			PWM 500 Hz 10 to 90 %

General data

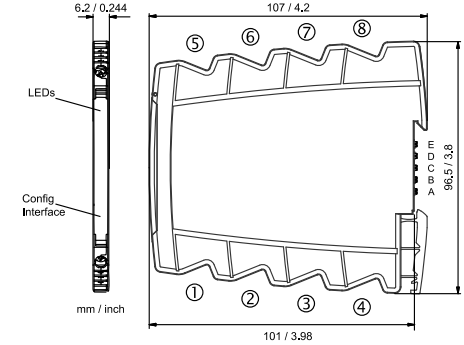
Indication	Yellow LED for each channel on front panel		
Test voltage	3 kV, 50 Hz, 1 min. All channels against each other and against Bus-Interface/Power supply		
Protection against dangerous body currents ¹⁾	Protective Separation by reinforced insulation acc. to EN 61010-1 up to 300 V AC/DC for overvoltage category II and contamination class 2		
Ambient temperature	Operation	-25 °C to +70 °C (-13 to +158 °F)	
	Transport and storage	-40 °C to +85 °C (-40 to +185 °F)	
Power supply	24 V DC	16.8 V ... 31.2 V, approx. 0.5 W	
EMC ²⁾	EN 61326-1		
Construction	6.2 mm (0.244") housing, protection type: IP 20 mounting on 35 mm DIN rail acc. to EN 60715		
Connection terminals (see order information)	- Screw terminals (plus-minus clamp screws) - Cage clamp terminals (Push-In)		
Weight	Approx. 70 g		

- As far as relevant the standards and rules mentioned above are considered by development and production of our devices. In addition relevant assembly rules are to be considered by installation of our devices in other equipment. For applications with high working voltages, take measures to prevent accidental contact and make sure that there is sufficient distance or insulation between adjacent situated devices.
- Minor deviations possible during interference

► Block Diagram



► Dimensions



► Connection data

Connection	Screw terminals	Push-In terminals
Wire cross-section stranded ferruled	0.5 mm ² - 2.5 mm ² AWG 20 - 14	0.5 mm ² - 1.5 mm ² AWG 20 - 16
Wire cross-section solid wire	0.5 mm ² - 2.5 mm ² AWG 20 - 14	0.5 mm ² - 2.5 mm ² AWG 20 - 14
Stripped length	8 mm / 0.3 in	8 mm / 0.3 in
Screw terminal torque	0.6 Nm / 5 lbf in	-

► Order Information

Modbus 4 Channel DI/DO Module	Order No.
Screw terminals	DMB 96700 B
Push-In terminals	DMB 96704 B

LIMITED WARRANTY

DRAGO Automation GmbH hereby warrants that the Product will be free from defects in materials or workmanship for a period of **five (5) years** from the date of delivery ("Limited Warranty"). This Limited Warranty is limited to repair or replacement at DRAGO's option and is effective only for the first end-user of the Product. This Limited Warranty applies only if the Product:

- is installed according to the instructions furnished by DRAGO;
- is connected to a proper power supply;
- is not misused or abused; and
- there is no evidence of tampering, mishandling, neglect, accidental damage, modification or repair without the approval of DRAGO or damage done to the Product by anyone other than DRAGO.

Delivery conditions are based upon the „GENERAL CONDITIONS FOR THE SUPPLY OF PRODUCTS AND SERVICES OF THE ELECTRICAL AND ELECTRONICS INDUSTRY“, recommended by the Zentralverband Elektrotechnik- und Elektronikindustrie (ZVEI) e.V. .

Subject to change!

DRAGO Automation GmbH

Waldstrasse 86 - 90

13403 BERLIN

GERMANY

Phone: +49 (0)30 40 99 82 - 0

E-Mail: info@drago-automation.de

Internet: www.drago-automation.de

Modbus 4-Kanal DI/DO Modul DMB 96700



Lesen Sie diese Bedienungsanleitung bevor Sie das Produkt installieren und heben Sie diese für weitere Informationen auf.

DMB 96700

► Vor der Inbetriebnahme



Beim Betrieb des Moduls können bestimmte Teile unter gefährlicher Spannung stehen! Durch Nichtbeachtung der Warnhinweise können schwere Körperverletzungen und/oder Sachschäden entstehen!

Das Modul sollte nur von qualifiziertem Fachpersonal installiert und in Betrieb genommen werden. Das Personal sollte sich mit den Warnhinweisen dieser Betriebsanleitung gründlich auseinandergesetzt haben.

Das Modul darf nicht bei geöffnetem Gehäuse in Betrieb genommen werden.

Bei Anwendungen mit hohen Arbeitsspannungen ist auf genügend Abstand bzw. Isolation und auf Berührungsschutz zu achten.

Der einwandfreie und sichere Betrieb dieses Gerätes setzt sachgemäßen Transport, fachgerechte Lagerung, Montage sowie sorgfältige Bedienung und Instandhaltung voraus.



Bei Montage und Einstellarbeiten am Trennverstärker ist auf Schutzmaßnahmen gegen elektrostatische Entladung (ESD) zu achten!

► Kurzbeschreibung

Das Modbus 4-Kanal DI / DO Modul verfügt über vier voneinander unabhängig konfigurierbare Ein- / Ausgänge. Die Eingänge können entweder als Binär-, Frequenz- oder Zählereingang mit drei wählbaren Eingangsepegeln verwendet werden. Die Open-Kollektorausgänge sind als Binär-, Frequenz-, Puls- oder PWM-Ausgänge verwendbar. Zur Beeinflussung des Schaltverhaltens können verschiedene Zeitfunktionen verwendet werden. Alle Parameter können über die Modbus RTU Schnittstelle eingestellt werden. Einige der Einstellungen sind über DIP-Schalter anwählbar.

Die 5-Wege-Trennung garantiert eine zuverlässige Entkopplung der Ein-/Ausgänge vom Auswerte- und Versorgungskreis. Spannungsversorgung und Modbus RTU müssen über den In-Rail-Bus-Anschluss angeschlossen werden (siehe Zubehör).

► Konfiguration und Inbetriebnahme

Konfiguration per Modbus RTU

Alle Einstellungen können über die Modbus RTU Schnittstelle vorgenommen werden. Dafür müssen alle DIP-Schalter ausgeschaltet sein (PC-Modus). Änderungen der Konfiguration können während des Betriebs durchgeführt werden.

Ein Handbuch mit der vollständigen Registerzuordnung steht im Download-Bereich der Produktinformationsseite zur Verfügung: <http://4ez.de/604>

Konfiguration über DIP-Schalter

Über DIP-Schalter kann eine Teilmenge der Geräteparameter gemäß der nachfolgenden Tabelle eingestellt werden.

► DIP-Schalter Einstellungen

DIP switch				• = ON						
1	2	3	4	5	6	7	8	9	10	Address
•									•	1
								•		2
		•						•	•	3
							•			4
								•	•	5
				•	•	•	•	•	•	... 63
All Channels Digital Input, 24 V										
•	All Channels Digital Output, Open Collector									
PC Mode										

Werkseinstellung: alle Schalter in Position OFF (PC Mode), Voreinstellung im PC-Mode: Adresse 1, 19200 Baud, Parity Even.

► Montage, elektrischer Anschluss

Das Modbus Modul wird auf TS35 Normschienen mit In-Rail-Bus aufgerastet (siehe Zubehör).

Klemmen- / In-Rail-Bus Belegung

1 Kanal 1 +	5 Kanal 3 +
2 Kanal 1 -	6 Kanal 3 -
3 Kanal 2 +	7 Kanal 4 +
4 Kanal 2 -	8 Kanal 4 -
A Modbus A	C Versorgung -
B Modbus B	D Versorgung +

► Technische Daten

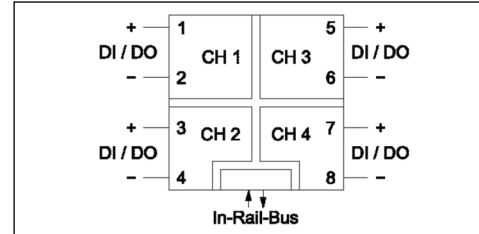
Bus-Schnittstelle			
Protokoll	Modbus RTU (RS485)		
Einstellbare Adresse	1 ... 247		
Antwortverzögerung	1 ... 1000 ms		
Baud-Rate	300, 600, 1200, 2400, 4800, 9600, 19200, 38400, 57600, 115200		
Konfiguration	Parity: Even, Odd, None mit 2 Stoppbit, None mit 1 Stoppbit		
Busteilnehmer	Bis zu 247 DRAGO Modbus-Geräte ohne zusätzlichen Repeater (1/8 Last)		
Signalisierung	Gelbe LED an der Gerätefront		
Eingang			
Eingangsepegel	5 V	12 V	24 V
Eingangswiderstand	4 kΩ		
Eingangsspannung	< 32 V DC		
Min. Pulsbreite	0,5 ms		
Funktionen	Binär	Frequenz 0,1 Hz ... 1 kHz	Zähler 16 / 32 Bit
Ausgang			
Ausgangstyp	Open Kollektor		
Max. Spannung / Strom	32 V DC 100 mA		
Restspannung	< 1,5 V DC		
Min. Pulsbreite	0,3 ms		
Funktionen	Binär	Frequenz 0,1 Hz ... 1 kHz	Puls 1...60000 x 1 / min
			PWM 500 Hz 10...90 %

Allgemeine Daten

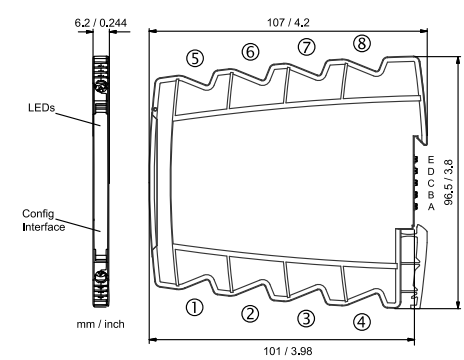
Signalisierung	Gelbe LED für jeden Kanal an der Gerätefront		
Prüfspannung	3 kV, 50 Hz, 1 min. Alle Kanäle gegeneinander und gegen Bus-Schnittstelle/Versorgung		
Schutz gegen gefährliche Körperströme ¹⁾	Sichere Trennung nach DIN EN 61140 durch verstärkte Isolierung gemäß DIN EN 61010-1 bis zu 300 V AC/DC bei Überspannungskategorie II und Verschmutzungsgrad 2		
Umgebungstemperatur	Betrieb -25 °C bis +70 °C Transport und Lagerung -40 °C bis +85 °C		
Spannungsversorgung	24 V DC	16,8 V ... 31,2 V, ca. 0,5 W	
EMV ²⁾	EN 61326-1		
Bauform	6,2 mm (0,244") Anreihgehäuse, Schutzart: IP 20 Montage auf 35 mm Hutschiene nach EN 60715		
Anschlussklemmen (siehe Bestelldaten)	- Schraubklemmen (plus-minus Schrauben) - Federkraftklemme (Push-In)		
Gewicht	ca. 70 g		

- Die angeführten Normen und Bestimmungen werden bei der Entwicklung und Herstellung unserer Produkte berücksichtigt, soweit sie anwendbar sind. Die Errichtungsbestimmungen sind beim Einbau unserer Produkte in Geräte und Anlagen zusätzlich zu beachten. Bei Anwendungen mit hohen Arbeitsspannungen ist auf genügend Abstand bzw. Isolation zu Nebengeräten und auf Berührungsschutz zu achten.
- während der Störeinstrahlung sind geringe Abweichungen möglich

► Blockschaltbild



► Abmessungen



► Anschlussdaten

Anschluss	Schraubklemmen	Push-In Klemmen
Leiterquerschnitt	0,5 mm ² - 2,5 mm ²	0,5 mm ² - 1,5 mm ²
Litze mit Hülse	AWG 20 - 14	AWG 20 - 16
Leiterquerschnitt	0,5 mm ² - 2,5 mm ²	0,5 mm ² - 2,5 mm ²
Massivdraht	AWG 20 - 14	AWG 20 - 14
Abisolierlänge	8 mm / 0,3 in	8 mm / 0,3 in
Anzugsmoment	0,6 Nm / 5 lb in	-

► Bestelldaten

Modbus 4-Kanal DI/DO Modul	Best.-Nr.
Schraubklemmen	DMB 96700 B
Push-In Klemmen	DMB 96704 B

BESCHRÄNKTE GARANTIE

DRAGO Automation GmbH garantiert hiermit, dass das Produkt über einen Zeitraum von **fünf (5) Jahren** ab Lieferdatum frei von Material- und Verarbeitungsfehlern sein wird („beschränkte Garantie“). Diese beschränkte Garantie ist nach Wahl von DRAGO beschränkt auf Reparatur oder Austausch und gilt nur für den ersten Endbenutzer des Produktes. Diese beschränkte Garantie gilt nur, wenn das Produkt:

- gemäß den von DRAGO zur Verfügung gestellten Anweisungen installiert wird;
- an eine ordnungsgemäße Stromversorgung angeschlossen ist;
- nicht missbräuchlich oder zweckentfremdet eingesetzt wird;
- wenn es keine Beweise gibt für unzulässige Veränderungen, falsche Handhabung, Vernachlässigung, Modifikation oder Reparatur ohne Genehmigung von DRAGO, oder Schäden am Produkt, die durch andere als DRAGO verursacht wurden.

Die Lieferungen erfolgen nach den „Allgemeinen Lieferbedingungen für Erzeugnisse und Leistungen der Elektroindustrie“ empfohlen vom Zentralverband Elektrotechnik- und Elektronikindustrie (ZVEI) e.V..

Änderungen vorbehalten!

DRAGO Automation GmbH

Waldstrasse 86 - 90

13403 BERLIN

GERMANY

Telefon: +49 (0)30 40 99 82 - 0

E-Mail: info@drago-automation.de

Internet: www.drago-automation.de