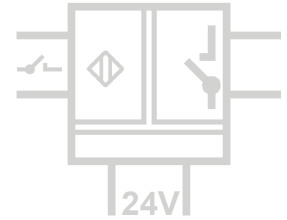


Schaltverstärker DG 31000

Eingang für NAMUR, SN, SO, DC-Sensor, Kontakt, V AC/DC, PNP, NPN und Push-Pull, konfigurierbar per DIP-Schalter



Der konfigurierbare Schaltverstärker DG 31000 dient zur Erfassung, Verstärkung und Speisung von industriellen Binärsignalen. Am Ausgang steht ein Relaiskontakt oder wahlweise ein potentialfreier, passiver Transistor-schaltkontakt (Open-Collector) zur Verfügung.

Der Schaltverstärker erfasst den Status von 2- und 3-Leiter-Sensoren, Binärsignalen und AC/DC-Spannungen und gibt die Meldung am Schaltausgang aus. Der Eingang ist geschützt gegen Verpolung und Kurzschluss. Die angeschlossenen Sensoren können vom Schaltverstärker oder extern versorgt werden.

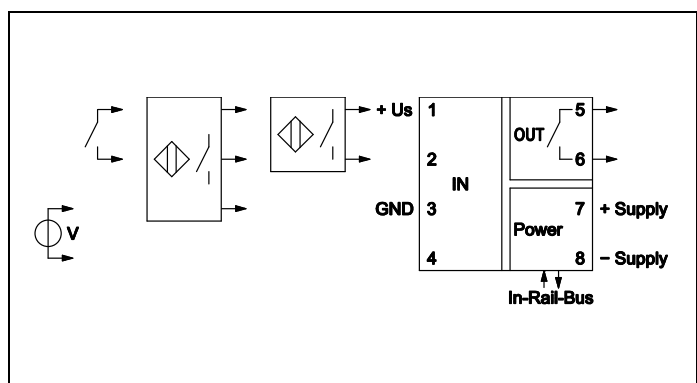
Arbeitsweise und Wirkungsrichtung sind mit DIP-Schaltern umschaltbar. Das Gerät verfügt über eine einstellbare Einschaltverzögerung, eine Ausschaltverzögerung und eine Wischerfunktion.

Die Spannungsversorgung kann über die Anschlussklemmen oder über den optionalen In-Rail-Bus erfolgen. Der Schaltzustand und der Gerätestatus werden per LED an der Gerätefront angezeigt. Wird das Gerät über den In-Rail-Bus betrieben, steht eine Sammelfehlermeldung an der Statusleitung zur Verfügung.



- **Universeller Binäreingang**
für alle üblichen industriellen Zustandssignale
- **einfache Konfiguration per DIP-Schalter**
Sensortyp, Wirkungsrichtung und Arbeitsweise direkt anwählbar
- **zuschaltbare Timerfunktionen**
Einschaltverzögerung, Ausschaltverzögerung und Wischerfunktion
- **3-Port-Trennung**
Schutz vor Schaltfehlern durch Erdungsprobleme und Störspannungsverschleppung
- **extrem schmale Bauform**
6,2 mm schmales Anreihgehäuse für eine einfache und platzsparende Hutschienenmontage
- **optional In-Rail-Bus Tragschienenbusverbinder**
erlaubt die schnelle und kostengünstige Installation und ermöglicht eine Sammelfehlermeldung
- **sichere Trennung nach EN 61140**
Schutz des Wartungspersonals und der nachfolgenden Geräte vor unzulässig hoher Spannung
- **5 Jahre Garantie**
Innerhalb von 5 Jahren ab Lieferung auftretende Mängel werden bei freier Anlieferung im Werk kostenlos behoben

Prinzipschaltbild



6mm

Technische Daten

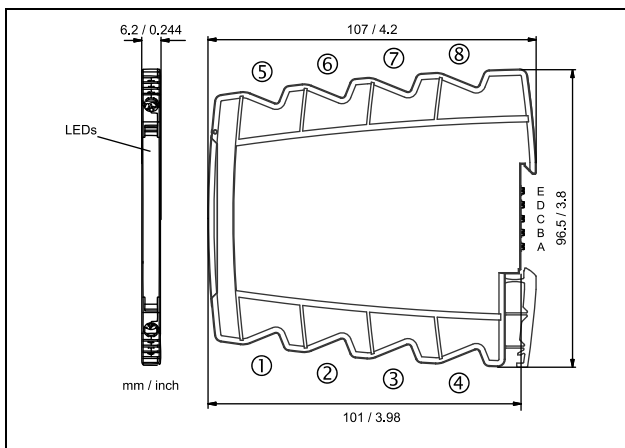
Eingang				
2-Leiter Sensor	Klemme 1, 2	NAMUR / SN	S0 Sensor	DC Sensor
	Standard	EN60947-5-6	EN 62053-31, Typ B	EN 60947-5-2
Sensorversorgung	8 V		16 V	16 V / 25 mA (ext. < 32 V)
Schaltpunkt L/H	1,2/2,1 mA		1,2/2,1 mA	2 mA/6 mA
Eingangswiderstand	1 kΩ		3 kΩ	1 kΩ
Binärsignal				
	Klemme 1, 2, 3	NPN	PNP / Push-Pull	Mechanischer Kontakt
	Standard	EN60947-5-2	EN60947-5-2	ON/OFF
Sensorversorgung	16 V / 25 mA (ext. < 32 V)		16 V / 25 mA (ext. < 32 V)	16 V / 25 mA (ext. < 32 V)
Schaltpunkt L/H	3/5 V		8/10 V	8/10 V
Eingangswiderstand	3 kΩ		3 kΩ	3 kΩ
Spannung				
	Klemme 3, 4	0 ... 300 V AC 50/60 Hz oder DC		
Schaltpunkt L/H (Vorzugsbereich)	7/15 V (24 V)	40/85 V (115 V)	80/160 V (230 V)	umschaltbar (beliebige Spannungen bis 300 V zulässig)
Eingangswiderstand	> 500 kΩ			

Ausgang			
DG31000	Relais	250 V AC / 30 V DC / 2 A	empfohlene Minimallast 300 mW / 5 V / 5 mA
DG31080	Transistor	36 V DC / 50 mA	potentialfrei, nicht strombegrenzt
Reaktionszeit	≤ 20 ms		
Schaltfunktionen (umschaltbar)	Arbeits-/Ruhekontakt	Ein-/Ausschaltverzögerung oder Wischer: AUS, 0,5 s, 1 s, 5 s, 10 s	
Sammelfehlermeldung	Meldung auf In-Rail-Bus E (Versorgungskreis) bei Geräteausfall, Leitungsbruch und Kurzschluss		

Allgemeine Daten			
Prüfspannung	3 kV AC, 50 Hz, 1 Min.	Eingang gegen Ausgang gegen Versorgung/In-Rail-Bus	
Arbeitsspannung ¹⁾ (Basisisolierung)	600 V AC/DC bei Überspannungskategorie II und Verschmutzungsgrad 2 nach DIN EN 61010-1		
Schutz gegen gefährliche Körperströme ¹⁾	Sichere Trennung nach DIN EN 61140 durch verstärkte Isolierung gemäß DIN EN 61010-1 bis zu 300 V AC/DC bei Überspannungskategorie II und Verschmutzungsgrad 2 zwischen allen Kreisen		
Umgebungstemperatur	Betrieb: -25 °C bis +70 °C (-13 bis +158 °F) Transport und Lagerung: -40 °C bis +85 °C (-40 bis +185 °F)		
Spannungsversorgung	24 V DC	Spannungsbereich 16,8 V ... 31,2 V DC, ca. 1,0 W	
EMV ²⁾	EN 61326-1		
Zulassungen (in Vorbereitung)	UL (USA/Kanada) ATEX / IECEx	UL 61010, Class I, Div. 2 Zone 2 (nA)	
Bauform	6,2 mm (0.244") Anreihgehäuse, Schutzart IP 20, Montage auf 35 mm Hutschiene nach EN 60715		
Gewicht	ca. 70 g		

1) Bei Anwendungen mit hohen Arbeitsspannungen ist auf genügend Abstand bzw. Isolation zu Nebengeräten und auf Berührungsschutz zu achten.
2) während der Störeinkwirkung sind geringe Abweichungen möglich

Maßzeichnung



Klemmenbelegung

1	+ Sensorspeisung	
2	+ Binär Eingang	
3	- GND Eingang	
4	≈ AC/DC-Spannungseingang	
5	≈ Relais	+ Transistorausgang
6	≈ Relais	- Transistorausgang
7	+ Spannungsversorgung (gebrückt zum In-Rail-Bus D)	
8	- Spannungsversorgung (gebrückt zum In-Rail-Bus C)	

Anschluss

Unverlierbare Plus-Minus-Klemmschrauben
Anschlussquerschnitt 0,5 ... 2,5 mm² / AWG 20-14
Abisolierlänge 8 mm / 0,3 in
Anzugsmoment 0,6 Nm / 5 lbf in
Optionaler Versorgungsanschluss über In-Rail-Bus (siehe Zubehör)

Änderungen vorbehalten!

Typenprogramm

Gerät	Bestell-Nr.	Relais	Transistor
Schaltverstärker, konfigurierbar per DIP-Schalter		DG 31000 S	DG 31080 S
Schaltverstärker, konfigurierbar per DIP-Schalter, In-Rail-Bus für Versorgung und Statusmeldung		DG 31000 B	DG 31080 B